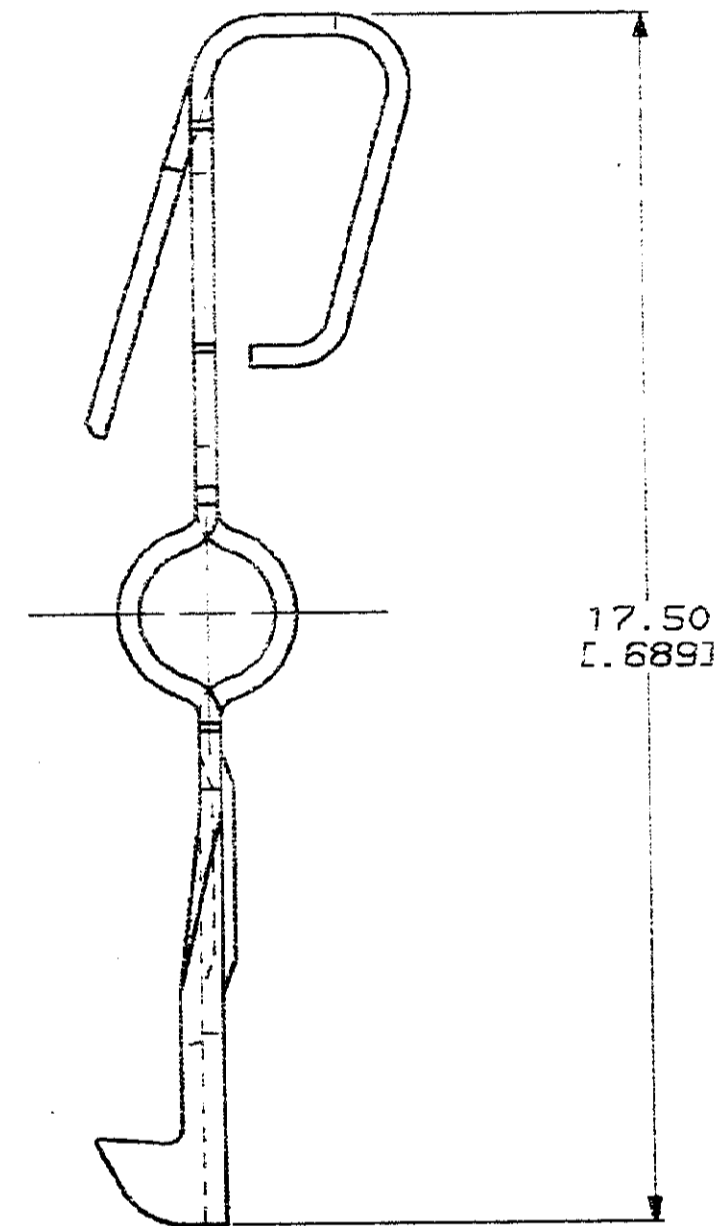
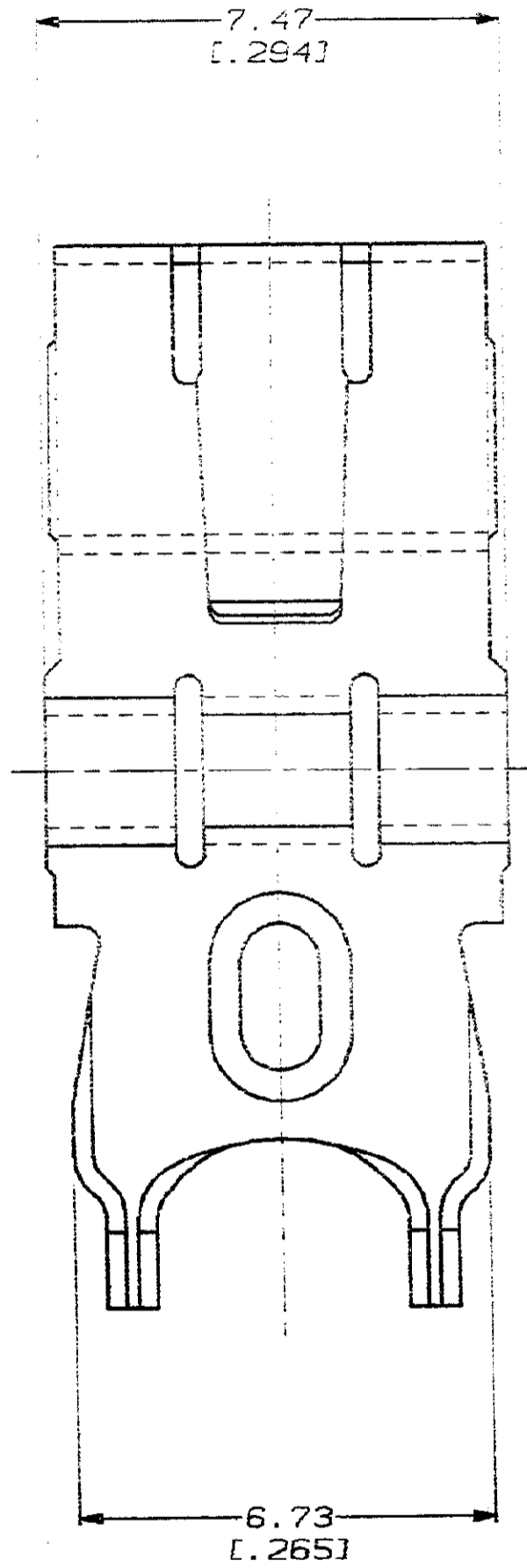


DRAWING MADE IN THIRD ANGLE PROJECTION

THIS DRAWING IS UNPUBLISHED. RELEASED FOR PUBLICATION .19
 © COPYRIGHT 19 BY AMP INCORPORATED. ALL INTERNATIONAL RIGHTS RESERVED.

NO		LOC		DIST		ZONE		LTR		REVISIONS	
NO	LOC	DIST	ZONE	LTR	DESCRIPTION	DATE	APPD				
8	BD	39			0 RELEASED	12/04/90					



749122-1

PART NO

DO NOT SCALE PRINT.
 UNLESS SPECIFIED
 DIMENSIONS IN mm [INCHES]
 TOLERANCES ON:
 2 PLC DEC ± 0.51 [.020]
 3 PLC DEC ± -
 ANGLES ± -

MATERIAL
 STAINLESS STEEL

FINISH

DR 12/04/90
 B. MOYER

CHK C.-Baker 12-5-90

APPD Bob Baker 12-5-90

APPD J. Quinn 12-5-90

PRODUCT SPEC

APPLICATION SPEC

WEIGHT

AMP AMP Incorporated
 Harrisburg, PA 17105-3608

NAME
 LATCH SPRING, LP, AMPLIMITE
 .050 SERIES

SIZE	CAGE CODE	DRAWING NO
Ⓒ	00779	749122
SCALE	SHEET	
10:1	1 OF 1	

CUSTOMER DRAWING

X-ON Electronics

Largest Supplier of Electrical and Electronic Components

Click to view similar products for [D-Sub Tools & Hardware](#) category:

Click to view products by [TE Connectivity](#) manufacturer:

Other Similar products are found below :

[000-01-09-132](#) [000-01-21-132](#) [000-01-37-162](#) [621-250-113-115](#) [D20418-148](#) [D20418-2R](#) [D20418-J3F](#) [780-010-06G4-00C](#) [780-518-50SG6-WS](#) [1230032-1](#) [DBMM-21W1S](#) [15-004670](#) [1-5021101-2](#) [1589283-4](#) [160-015-003R031](#) [160X10909X](#) [164C03939A](#) [177-505-A-2-2](#) [1-966830-8](#) [21018-6](#) [21028-2](#) [JS-1000](#) [248C21530X](#) [L17D53018](#) [212561-3](#) [QLOCKPOST-2](#) [D20419-16](#) [D20419-16JR](#) [500-008NF1K-01](#) [500-008NF3R3KS-01](#) [5-1393561-5](#) [559-001-49](#) [C115373-0001](#) [C115373-0002](#) [L17D4M68711](#) [DAMMY3W3S](#) [4-1393560-7](#) [XM2Z-0003](#) [500-008B1AD-07](#) [500-008M1G-01](#) [500-008NF2GKE-04](#) [020420-0086](#) [038899](#) [080-00-00-503](#) [063385](#) [09670019977](#) [559-005-01](#) [572019-00108-70](#) [SF09](#) [SF15](#)