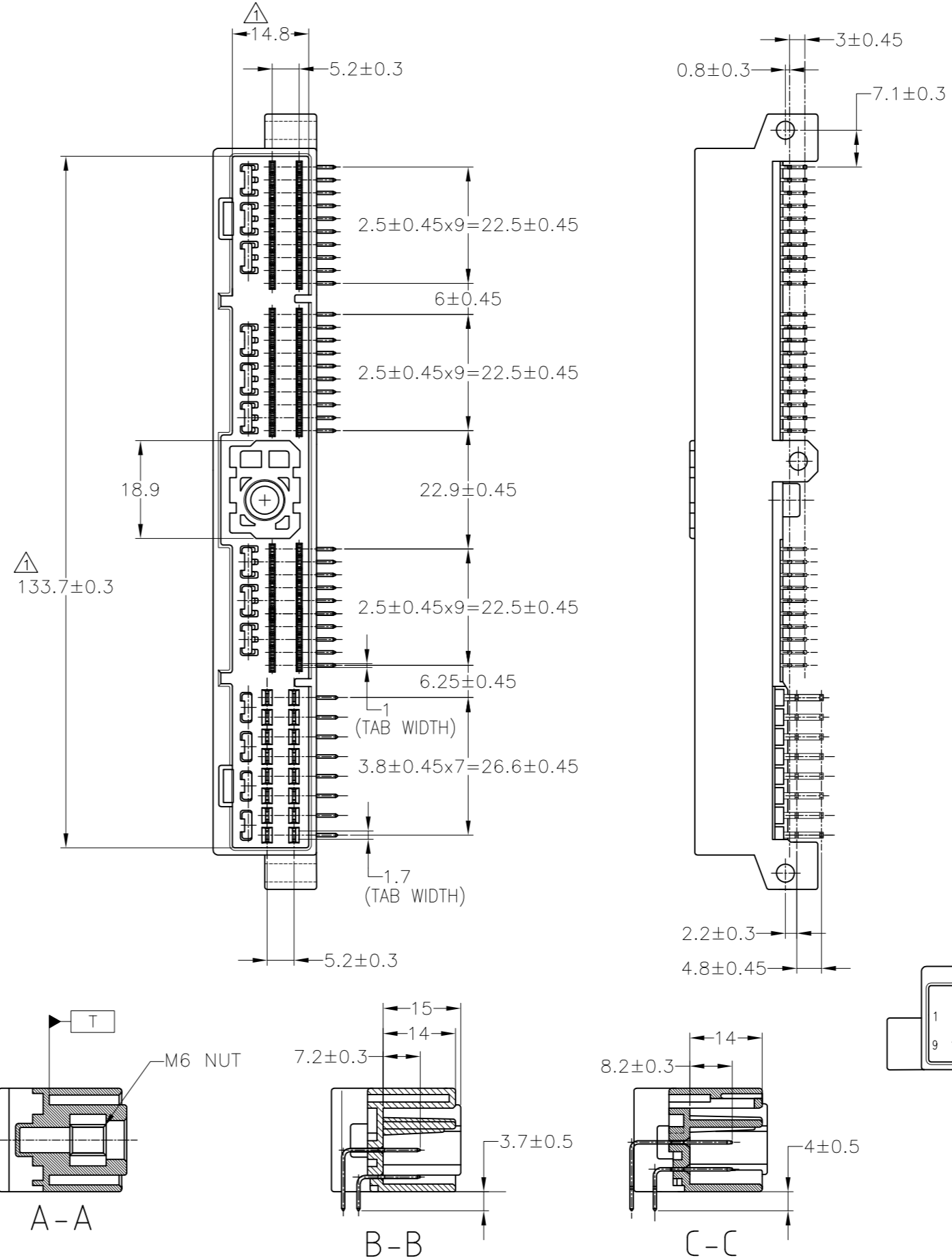
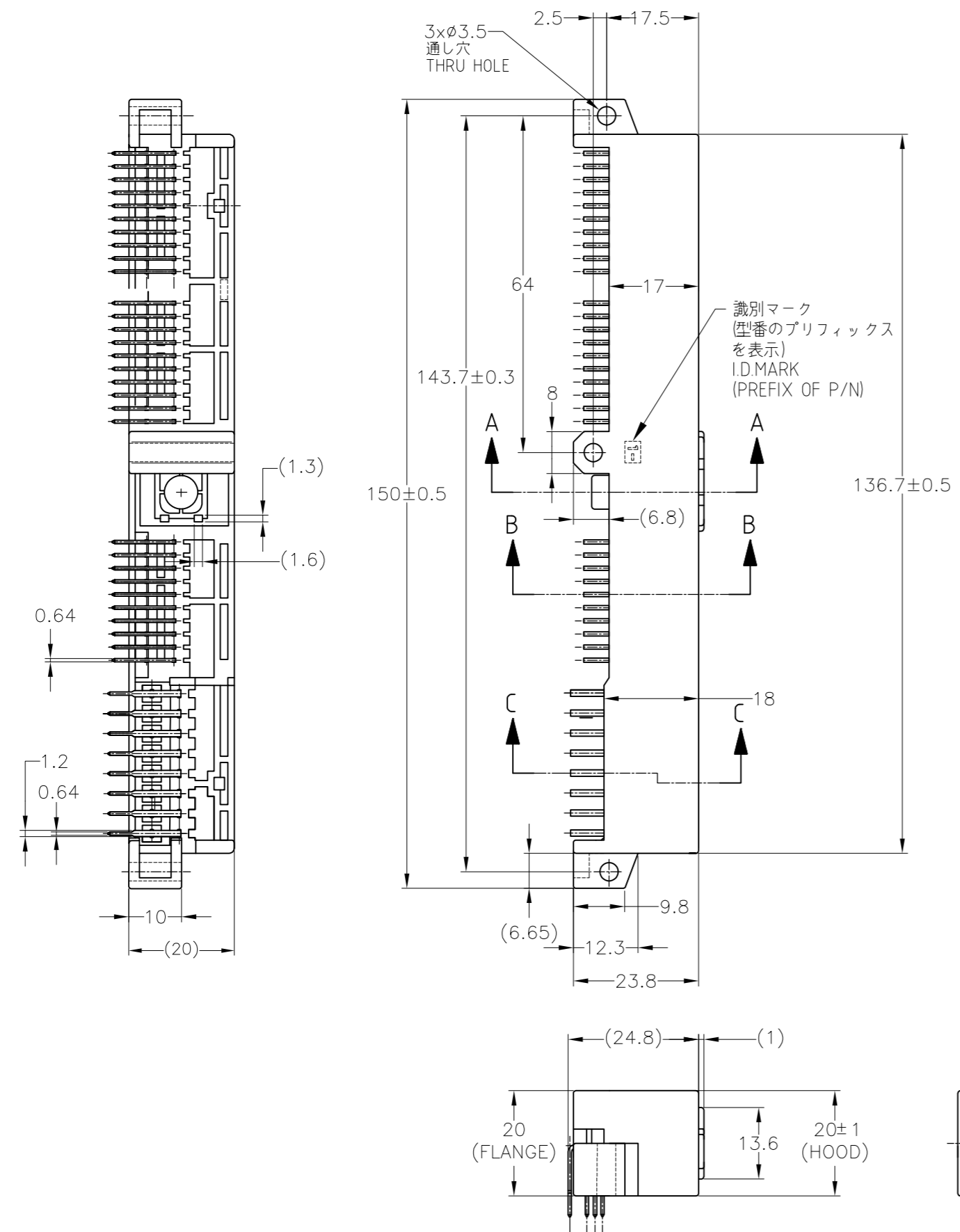
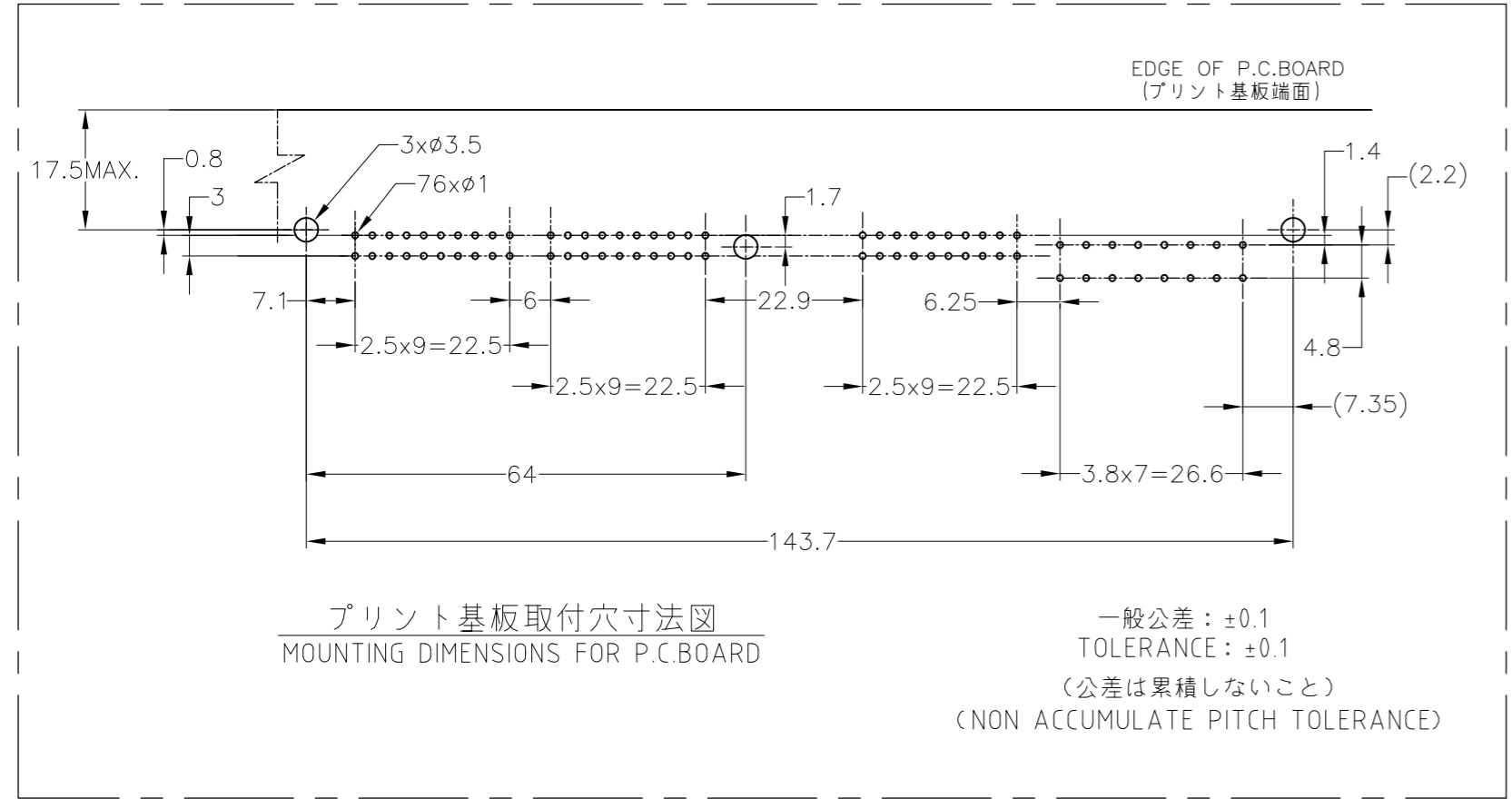
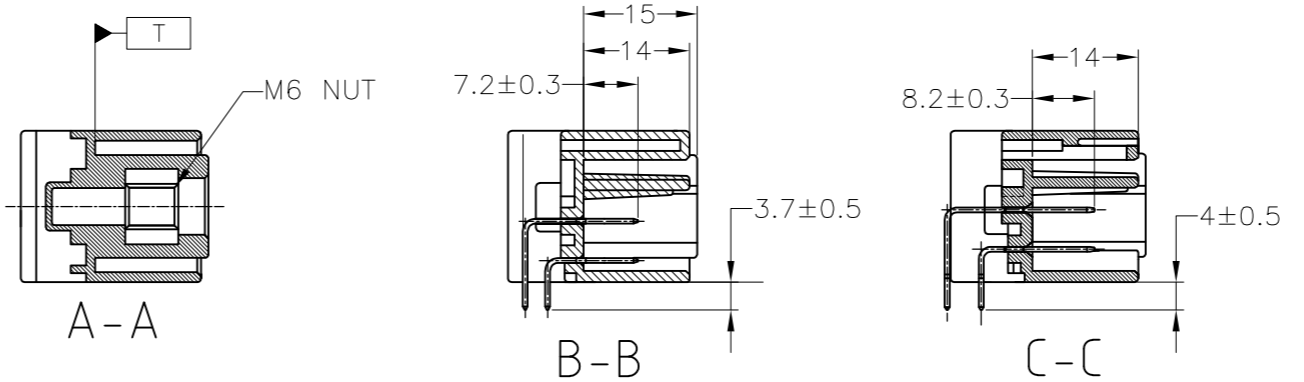
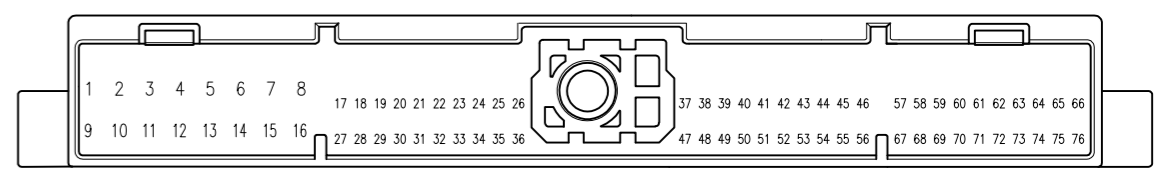


REVISIONS					
P	LTR	DESCRIPTION	DATE	DWN	APVD
M5	REVISED	変更 ECR-16-003435	02JUN2017	KF	TK



- △ T 面より2mmの範囲で測定
- 2. 適用プリント基板厚: 1.6mm
- 3. 推奨取付ネジ: 呼び3mmの小ネジ  
又は 呼び4mmのタッピンネジ
- △ 全面ニッケルメッキ上に接触部分は金メッキ  
ハンダ付部分は、ハンダメッキ
- △ 金めっき位置(下図参照)
- △ TO BE MEASURED WITHIN 2mm FROM T
- 2. APPLICABLE P.C BOARD THICKNESS: 1.6mm
- 3. RECOMMENDED MOUNTING SCREW: 3mm DIA.  
SMALL SCREW & NUT OR 4mm DIA. TAPPING SCREW.
- △ GOLD PLATING FOR CONTACT AREA AND TIN-LEAD  
PLATING FOR SOLDERING AREA OVER ALL-OVER  
NICKEL PLATING.
- △ GOLD TAB POSITIONS



7-5179932-5	--	SELECTIVE-TIN (MATTE)	SELECTIVE GOLD × 6	PRE-TIN × 16	43,51,53,54,57,71	BLUE 青色	7-5174385-5	
--	--	SELECTIVE-TIN (MATTE)	SELECTIVE GOLD × 60	PRE-TIN × 16	17~76	BLUE 青色	5174385-5	
--	--	TIN-LEAD	SELECTIVE GOLD × 6	PRE-TIN × 16	43,51,53,54,57,71	BLUE 青色	7-174385-5	
通い箱入品 (プラスチック箱) CIRCULATE BOX	プラスチックトレー梱包品 (PACKING FORM BLISTER)	SOLDERING SIDE 半田付け部	CONTACT SIDE 接触部側	SOLDERING SIDE 半田付け部	CONTACT SIDE 接触部側	GOLD PLATED CIRCUIT NO. 金めっき回路番号	COLOR 色	PART NUMBER 製品型番
THIS DRAWING IS A CONTROLLED DOCUMENT.				DWN K.FURUYAMA 21MAY2015	TE Connectivity			
DIMENSIONS: 単位: 純 mm				CHK Y.MITO 21MAY2015	NAME 040 SERIES CENTER LOCK CONNECTOR 76POSITION CAP HOUSING ASSEMBLY			
TOLERANCES UNLESS OTHERWISE SPECIFIED 一般公差				APVD R.KOMIYAMA 21MAY2015	DRAWING NO C=174385			
0 PLC ± 1 PLC ± 2 PLC ± 3 PLC ± 4 PLC ± ANGLES ±				PRODUCT SPEC 製品規格	RESTRICTED TO			
FINISH 仕上				APPLICATION SPEC 取付適用規格	SIZE A2	CAGE CODE 00779	SCALE 1:1	SHEET 1 of 1
MATERIAL HOUSING: PBT CONTACT: BRASS NUT: STEEL				WEIGHT 40.1 g	REV M5			
SEE TABLE				CUSTOMER DRAWING				

## X-ON Electronics

Largest Supplier of Electrical and Electronic Components

*Click to view similar products for [Standard Circular Connector](#) category:*

*Click to view products by [TE Connectivity](#) manufacturer:*

Other Similar products are found below :

[5M2530B10P](#) [600259N006](#) [600273N007](#) [6134-336-13149](#) [6134-337-11149](#) [6134-337-2390](#) [6134-341-17149](#) [6280-4SG-516](#) [6280-7SG-3DC](#)  
[6290](#) [6291A](#) [66200A-10](#) [680-SMG](#) [681-PMG](#) [CXS3102A14S2P](#) [CXS3102A181S](#) [7251-5SG-300](#) [7271-6SG-300](#) [7282-3PG-300-CH3](#) [75-](#)  
[474618-01S](#) [75-474618-04P](#) [75-474618-04S](#) [799539-000](#) [MI8-SE](#) [805-005-07NF11-19PC](#) [805-005-07NF15-7PA](#) [8280-4PG-516](#) [8280-7PG-](#)  
[519](#) [8282-5PG-519](#) [836783-1](#) [MP-4102-25P-C](#) [862256-1](#) [864019-2](#) [866857-1](#) [867865-1](#) [PT01SP-14-18P](#) [PT08P-14-5S](#) [PTSF06SE-14-12S](#)  
[120-1833-000](#) [QCM019PC2DC012B](#) [1-2069279-1](#) [121583-0217](#) [121667-0020](#) [129591AU](#) [1000B BULK](#) [RD10A16-19-P6CS051/1](#)  
[RD10A20-31-P8CS051/1](#) [RD16A14-12-S6CS051/2](#) [1301240290](#) [1301240347](#) [1301860202](#)