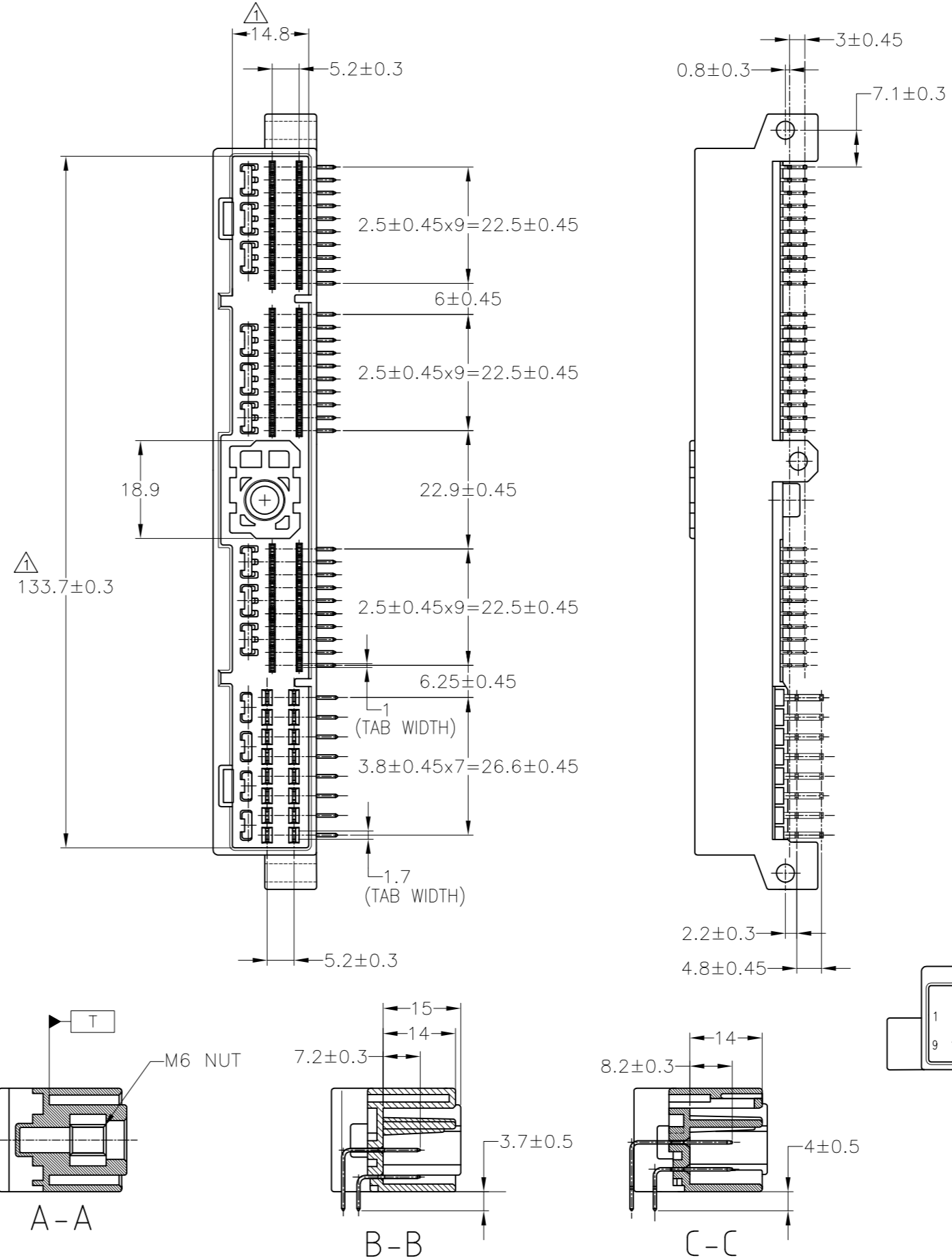
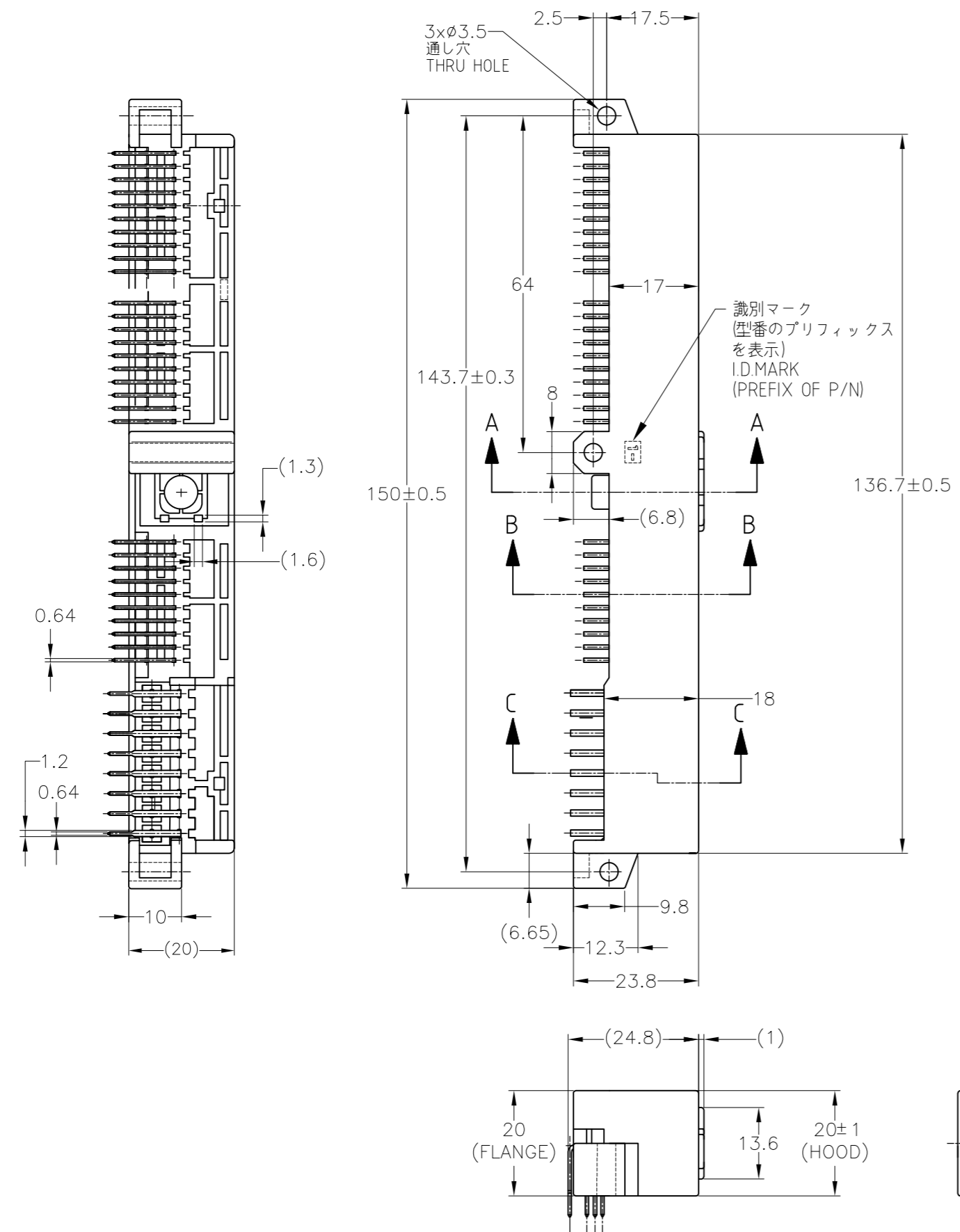
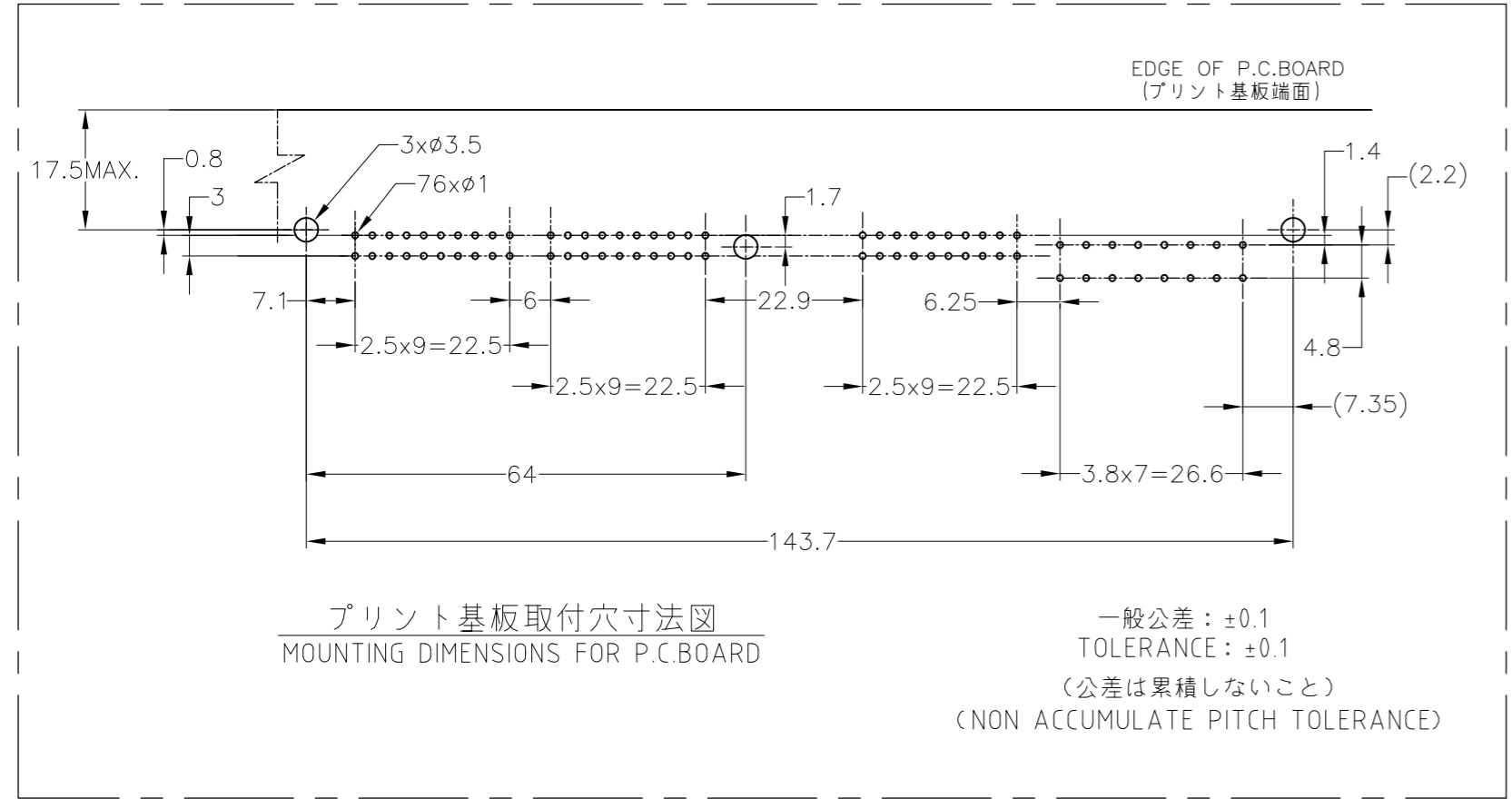
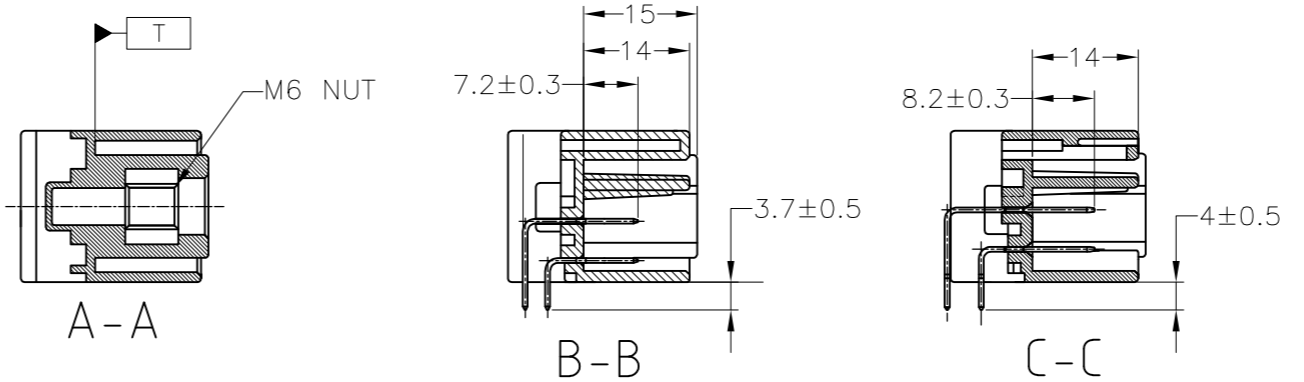
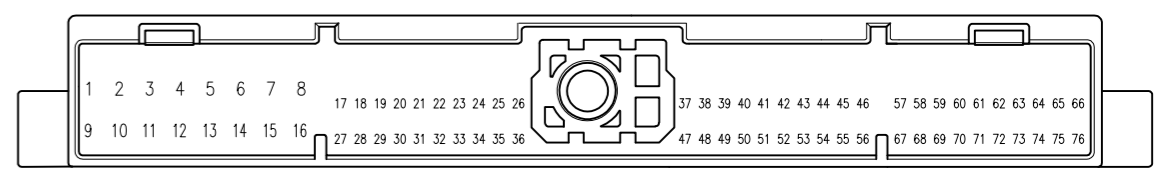


REVISIONS					
P	LTR	DESCRIPTION	DATE	DWN	APVD
M5	REVISED	変更 ECR-16-003435	02JUN2017	KF	TK



- △ T 面より2mmの範囲で測定
- 2. 適用プリント基板厚: 1.6mm
- 3. 推奨取付ネジ: 呼び3mmの小ネジ
又は 呼び4mmのタッピングネジ
- △ 全面ニッケルメッキ上に接触部分は金メッキ
ハンダ付部分は、ハンダメッキ
- △ 金めっき位置(下図参照)
- △ TO BE MEASURED WITHIN 2mm FROM T
- 2. APPLICABLE P.C BOARD THICKNESS: 1.6mm
- 3. RECOMMENDED MOUNTING SCREW: 3mm DIA.
SMALL SCREW & NUT OR 4mm DIA. TAPPING SCREW.
- △ GOLD PLATING FOR CONTACT AREA AND TIN-LEAD
PLATING FOR SOLDERING AREA OVER ALL-OVER
NICKEL PLATING.
- △ GOLD TAB POSITIONS



7-5179932-5	--	SELECTIVE-TIN (MATTE)	SELECTIVE GOLD × 6	PRE-TIN × 16	43,51,53,54,57,71	BLUE 青色	7-5174385-5	
--	--	SELECTIVE-TIN (MATTE)	SELECTIVE GOLD × 60	PRE-TIN × 16	17~76	BLUE 青色	5174385-5	
--	--	TIN-LEAD	SELECTIVE GOLD × 6	PRE-TIN × 16	43,51,53,54,57,71	BLUE 青色	7-174385-5	
通い箱入品 (プラスチック箱) CIRCULATE BOX	プラスチックトレー梱包品 (PACKING FORM BLISTER)	SOLDERING SIDE 半田付け部	CONTACT SIDE 接触部側	SOLDERING SIDE 半田付け部	CONTACT SIDE 接触部側	GOLD PLATED CIRCUIT NO. 金めっき回路番号	COLOR 色	PART NUMBER 製品型番
THIS DRAWING IS A CONTROLLED DOCUMENT.				DWN K.FURUYAMA 21MAY2015	TE Connectivity			
DIMENSIONS: 単位: 純 mm				CHK Y.MITO 21MAY2015	NAME 040 SERIES CENTER LOCK CONNECTOR 76POSITION CAP HOUSING ASSEMBLY			
TOLERANCES UNLESS OTHERWISE SPECIFIED 一般公差				APVD R.KOMIYAMA 21MAY2015	DRAWING NO C=174385			
0 PLC ± 1 PLC ± 2 PLC ± 3 PLC ± 4 PLC ± ANGLES ±				PRODUCT SPEC 製品規格	SIZE A2		RESTRICTED TO	
FINISH 仕上				APPLICATION SPEC 取付適用規格	CAGE CODE 00779		SCALE 1:1	
MATERIAL 材料 HOUSING: PBT CONTACT: BRASS NUT: STEEL				WEIGHT 40.1 g	SHEET 1 OF 1		REV M5	
SEE TABLE				CUSTOMER DRAWING				

X-ON Electronics

Largest Supplier of Electrical and Electronic Components

Click to view similar products for [Other Tools](#) category:

Click to view products by [TE Connectivity](#) manufacturer:

Other Similar products are found below :

[CR-0AFL4--332K](#) [568681-1](#) [5800-0090](#) [58061-1](#) [59065-5](#) [59085](#) [00-8273-RDPP](#) [00-8729-WHPP](#) [593033](#) [593072](#) [593564100](#) [593575](#)
[593593](#) [011349-000](#) [CRCW08052740FRT1](#) [LUC-012S070DSM](#) [LUC-018S070DSP](#) [LUC-024S105DSP](#) [599-2021-3-NME](#) [599-JJ-2021-03](#)
[00-5080-YWPP](#) [00-9089-RDPP](#) [00-9300-RDPP](#) [CRCW2010331JR02](#) [601-JJ-06](#) [601-SPB](#) [601YSY](#) [602-JJ-03](#) [602SPB](#) [603-JJ-07-FP](#) [603-](#)
[JJY-04](#) [M15570-25](#) [CRTN1013](#) [CS16](#) [6-1579014-0](#) [6203](#) [62200-5709](#) [6240-1](#) [M43435 TY 2 SZ 3 FIN B BLK](#) [M43435 TY 5 SZ 3 FIN C](#)
[NAT](#) [M-5Z](#) [M6816](#) [M7298](#) [M7456](#) [M7976](#) [660-29ABT1](#) [662508-1](#) [CVHD-950X-93.333](#) [CW104-01X](#) [671-GP-04-KT39-73207](#)