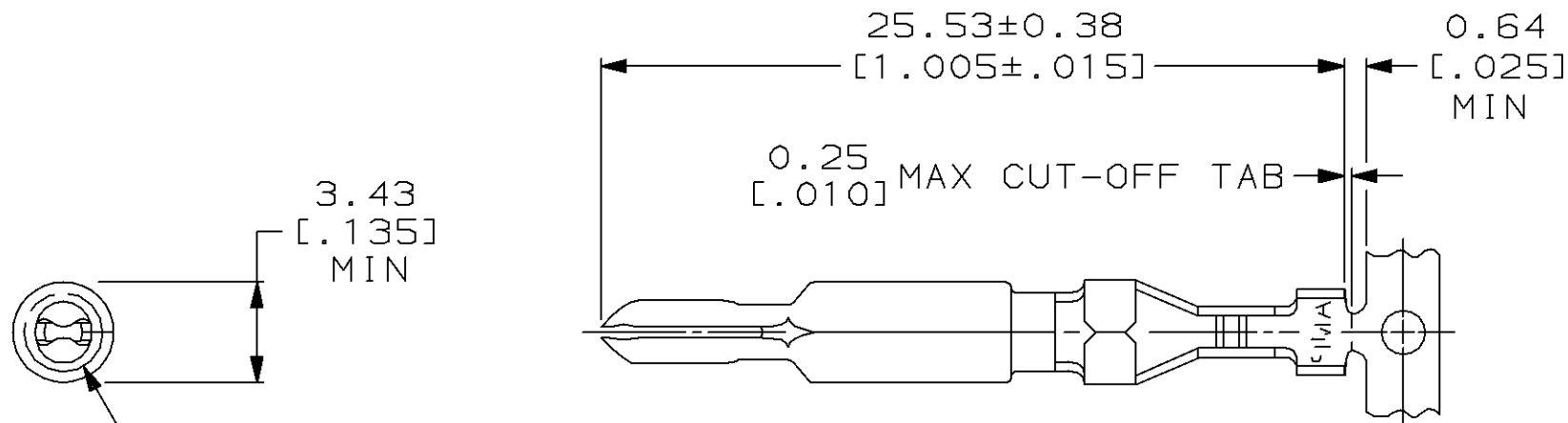


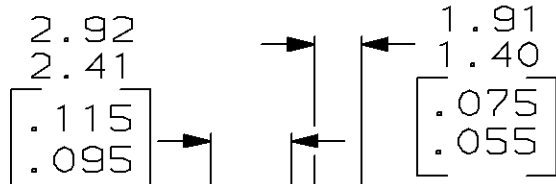
LOC CM	DIST 53	P	F	REVISIONS			DATE	APPD
				ZONE	LTR	DESCRIPTION		
				A2		CORRECTED DWG TITLE	12-2-92	K5 RS



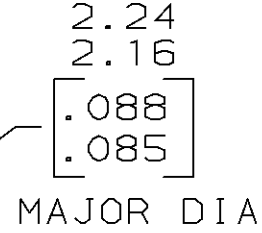
- 0.00076 [.000030] MIN GOLD AT POINT OF MEASUREMENT IN THE LOCALIZED GOLD PLATE AREA, AND ON INSIDE OF WIRE BARREL, OVER 0.00127 [.000050] NICKEL ON ENTIRE CONTACT.
- WIRE RANGE: 0.05-0.15mm² [30-26] AWG. INSULATION RANGE: 0.81-1.45 [.032-.057].
- DIMENSIONS IN BRACKETS ARE IN INCHES.

SEE DETAIL A

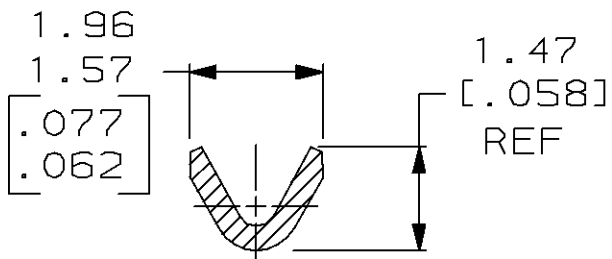
5.08 [.200] MIN LOCALIZED GOLD PLATE AREA



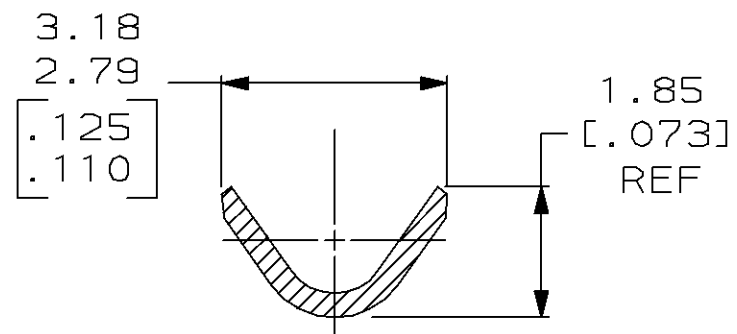
POINT OF MEASUREMENT



DETAIL A SCALE 20:1



SECTION A-A SCALE 10:1



SECTION B-B SCALE 10:1

METRIC

GOLD Δ 0.30 [.012] PH BRZ		770011-6	
FINISH		MATERIAL	
DO NOT SCALE PRINT. UNLESS SPECIFIED DIMENSIONS IN MM [INCHES] TOLERANCES ON: 2 PLC DEC ± _____ 3 PLC DEC ± _____ ANGLES ± _____		AMP INCORPORATED Harrisburg, Pa. 17105	
MATERIAL SEE TABLE		NAME PIN, UNIVERSAL MATE-N-LOK™ II	
FINISH SEE TABLE		SIZE B	DRAWING NO 770011
		FSCM NO 00779	SHEET 1 OF 1
		SCALE 4:1	

X-ON Electronics

Largest Supplier of Electrical and Electronic Components

Click to view similar products for [Pin & Socket Connectors](#) category:

Click to view products by [TE Connectivity](#) manufacturer:

Other Similar products are found below :

[6450822-1](#) [770392-1](#) [794042-1](#) [796885-1](#) [8-794535-1](#) [881459-2](#) [R929993003](#) [1-350779-3](#) [1403611-1](#) [1-480349-5](#) [1586092-1](#) [1586129-1](#)
[1586487-1](#) [1586681-4](#) [1586700-1](#) [1586065-1](#) [1586077-1](#) [1586368-1](#) [1586380-1](#) [1586680-5](#) [1586681-2](#) [1604996-1](#) [16-06-0038](#) [164164-5](#) [1-](#)
[6609930-1](#) [172296-1](#) [1-794714-6](#) [19-09-2035](#) [1969804-1](#) [200503-1](#) [200788-2](#) [201046-7](#) [202648-4](#) [2029076-2](#) [2029090-4](#) [2029095-4](#) [2-](#)
[66102-6](#) [925061-7](#) [926681-1](#) [293734-4](#) [293737-2](#) [1-765362-4](#) [1-794606-3](#) [1871534-1](#) [1969795-1](#) [1969798-1](#) [1969800-1](#) [200833-4](#)
[2008625-2](#) [2029027-2](#)