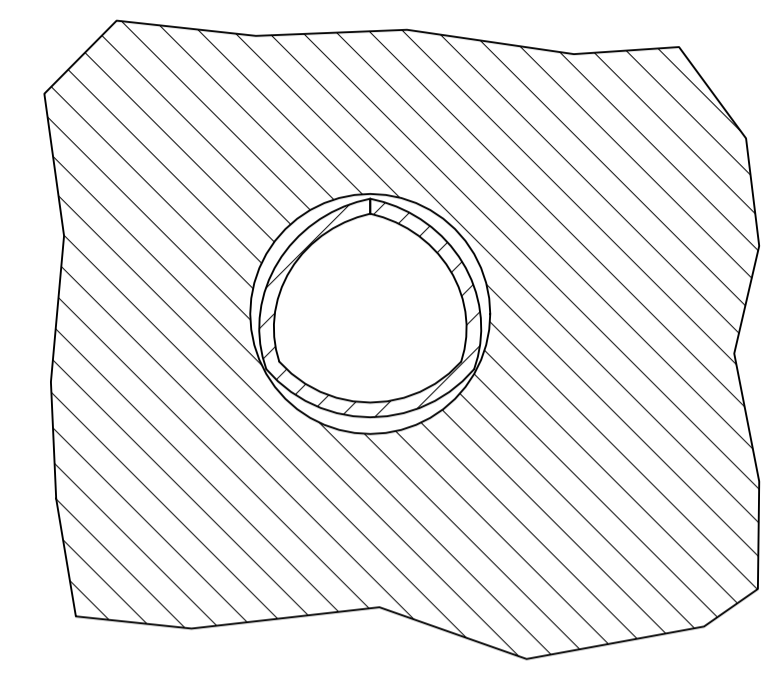
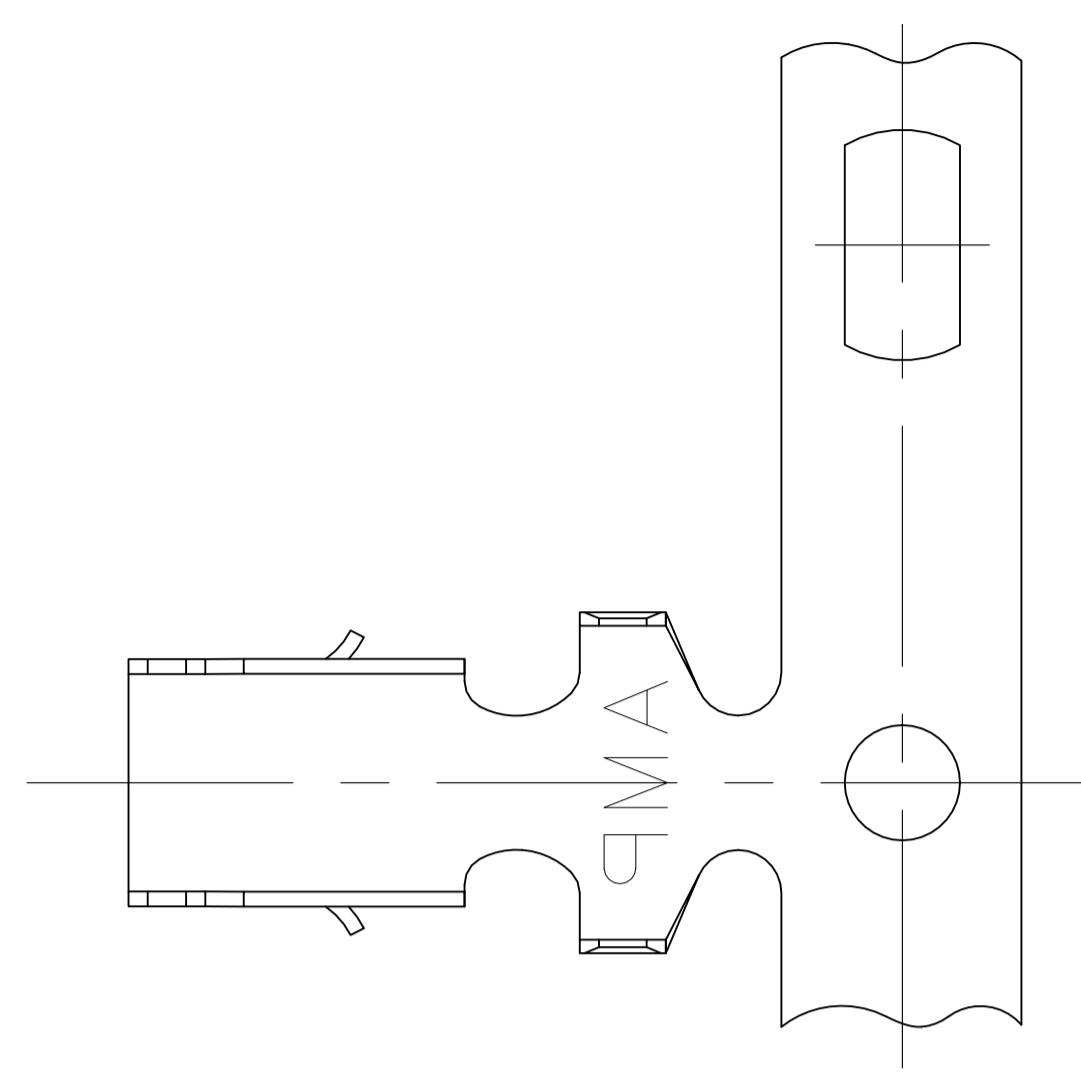
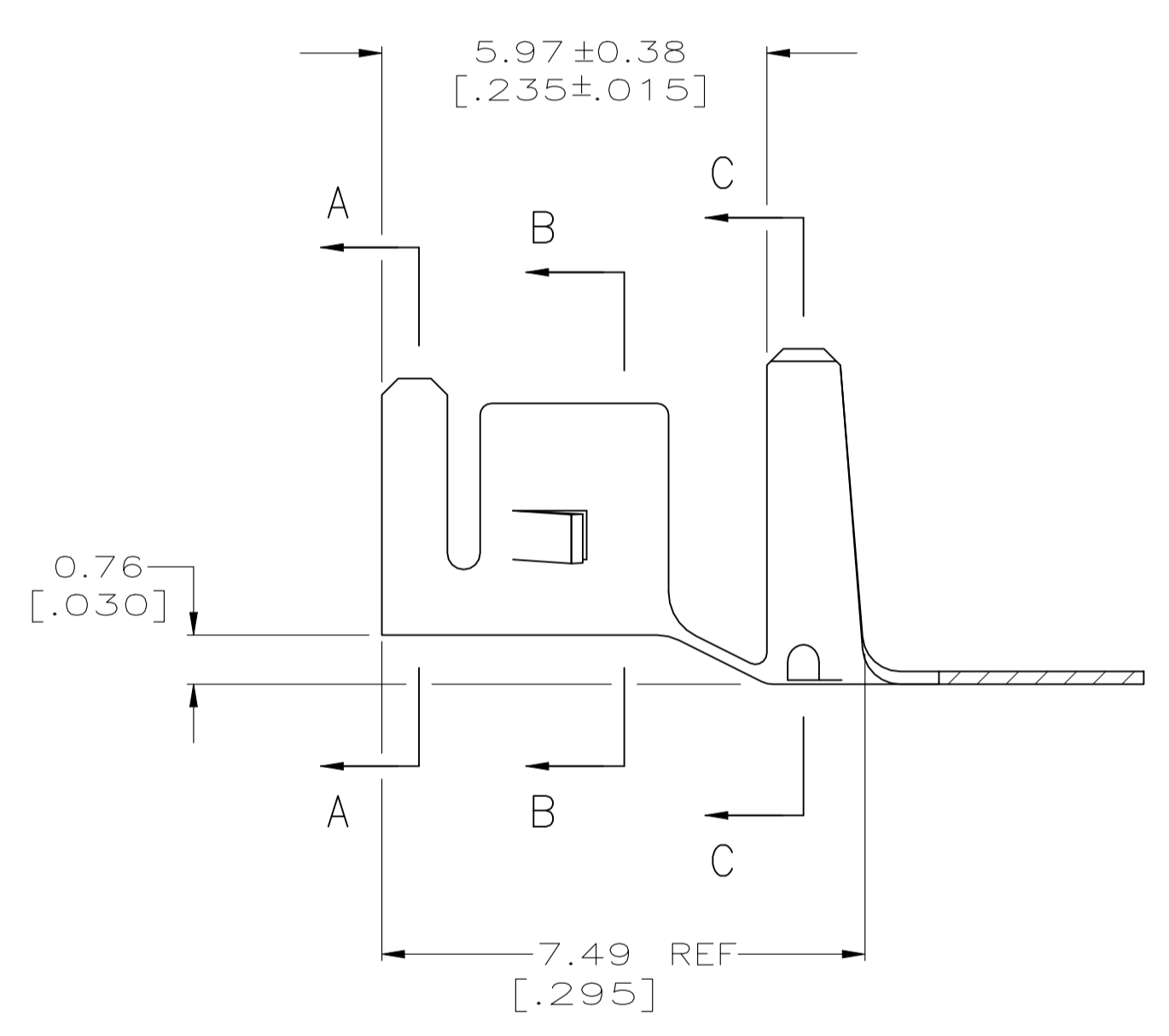


REVISIONS				
P	LTR	DESCRIPTION	DATE	APVD
R		REVISED PER ECR-20-100219	11FEB2021	SM DZ

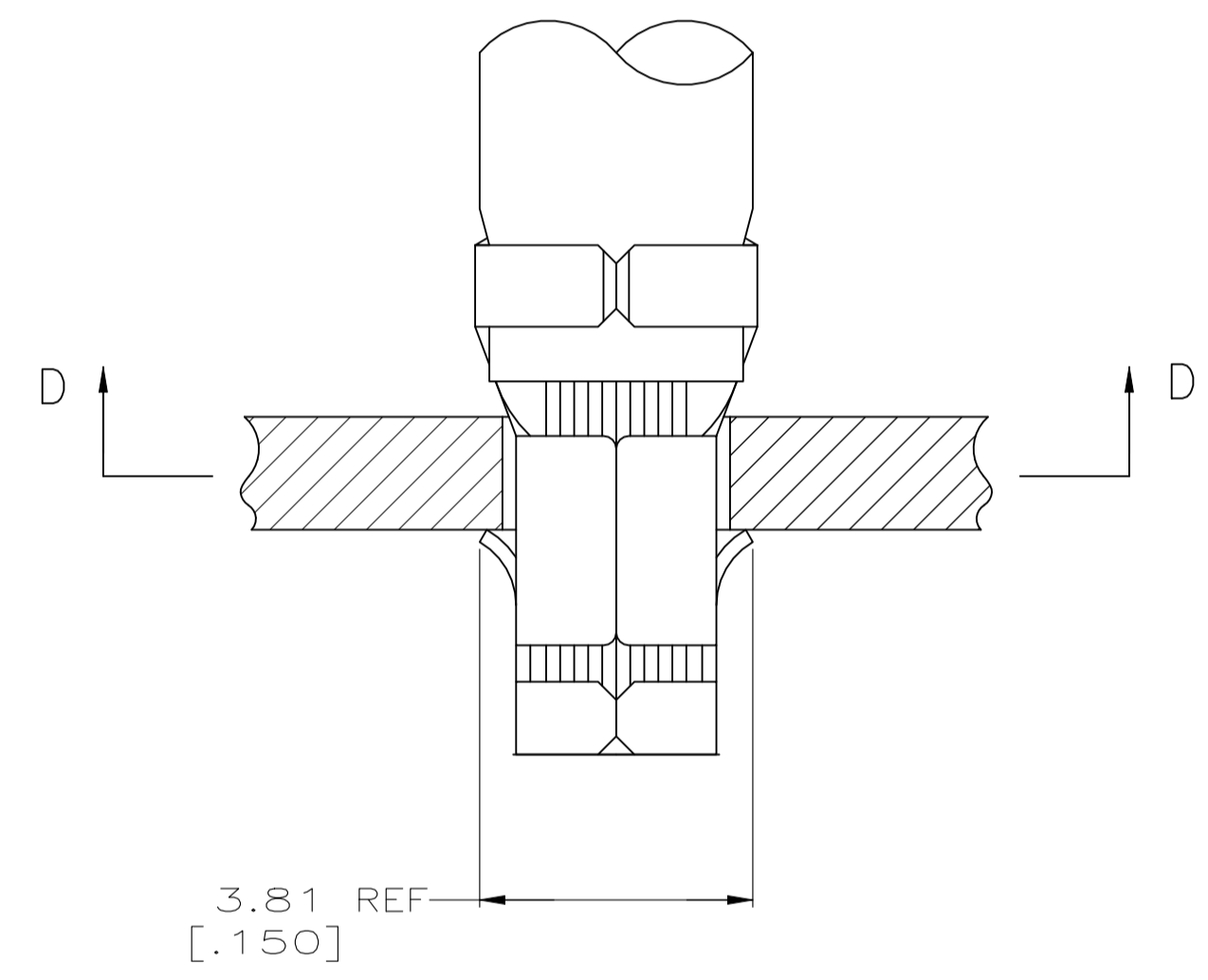
- 1 PARTS COMPLY WITH AMP SOLDERABILITY SPEC 109-11-3.
- 2 0.00508 [.000200] MIN BRIGHT TIN-LEAD.
- 3 WIRE RANGE: 0.80 - 2.0 mm<sup>2</sup> [18 - 14 AWG].
- 4 INSULATION RANGE: 2.29 - 3.81 [.090 - .150] DIA.
- 5 DIMENSIONS IN BRACKETS ARE IN INCHES.
- 6 0.00508 [.000200] MIN BRIGHT TIN.



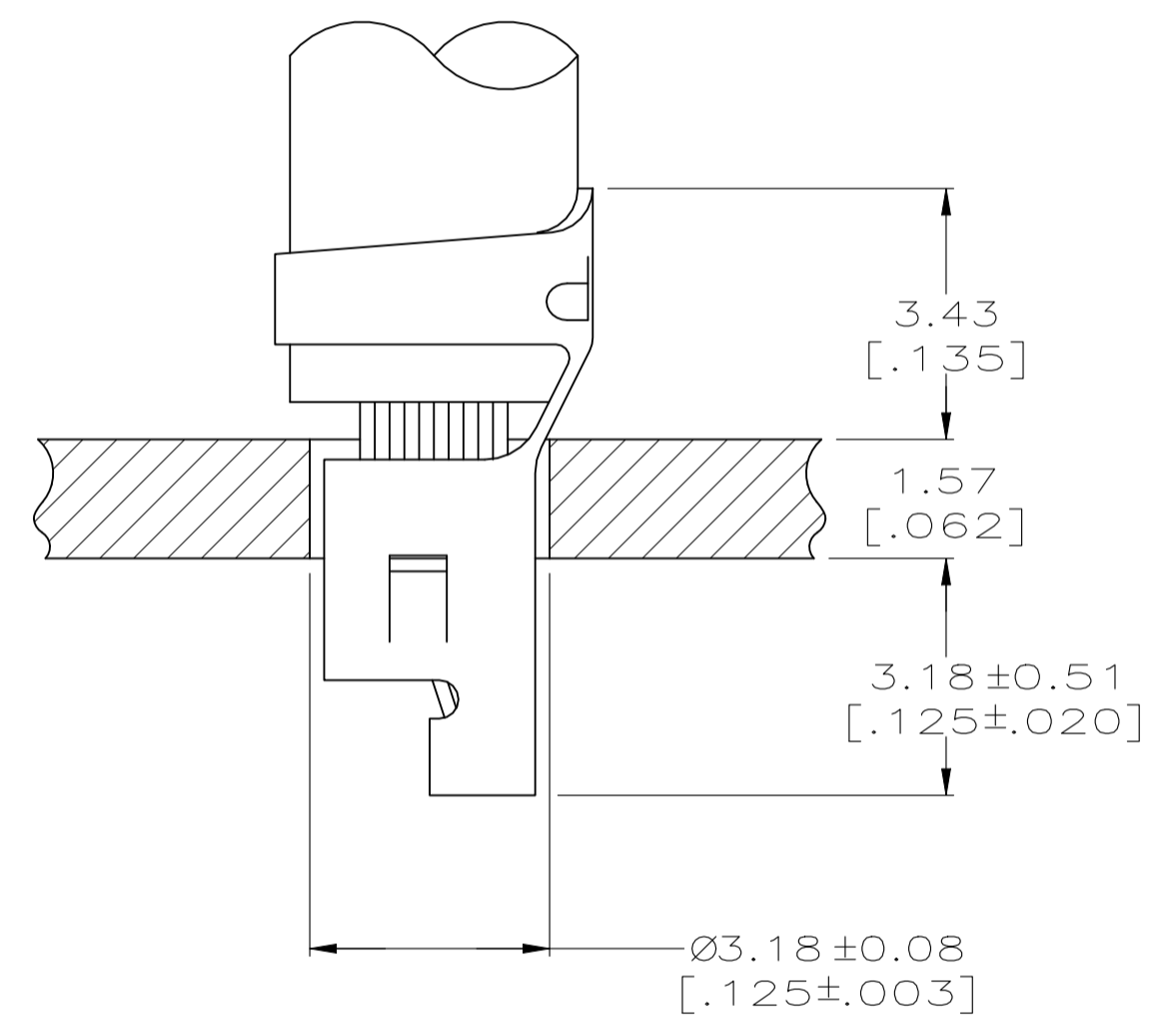
SECTION D-D



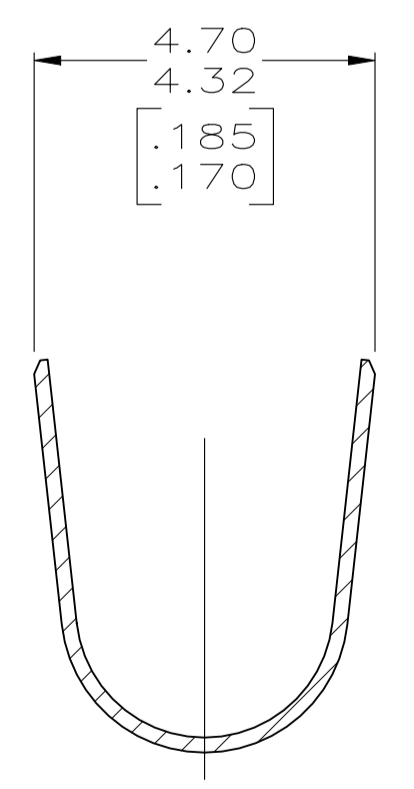
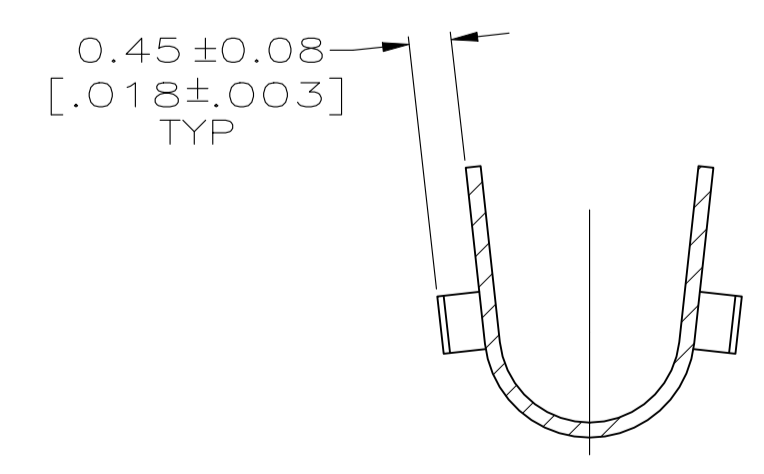
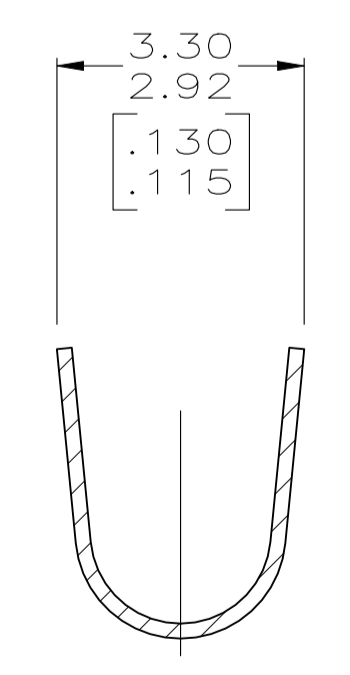
SECTION A-A



SECTION B-B



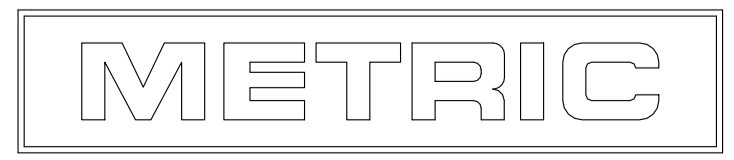
SECTION C-C



6	3-770060-1
2	-770060-1
FINISH	PART NO.

SUPERSEDED BY  
3-770060-1

THIS DRAWING IS A CONTROLLED DOCUMENT.		DIN S. CARPENTER 22AUG2003		TE Connectivity	
DIMENSIONS: INCHES		CHK: J. ELLIS 22AUG2003		NAME: TERMINAL, AMP-IN	
TOLERANCES UNLESS OTHERWISE SPECIFIED:		APVD: J. ELLIS 22AUG2003		PRODUCT SPEC: 108-1081	
0. PLC ±		APPLIC. SPEC: 114-1016		SIZE: A1	
1. PLC ±		WEIGHT: 0		CAGE CODE: 00779	
2. PLC ± 0.13 [.005]		CUSTOMER DRAWING		DRAWING NO: 770060	
3. PLC ±		SCALE: 10:1		SHEET: 1 of 1	
4. PLC ANGLES ±		RESTRICTED TO:		REV: R	
MATERIAL: 0.198 [.0078] PH BRZ		FINISH:		REV: R	



## X-ON Electronics

Largest Supplier of Electrical and Electronic Components

*Click to view similar products for [Terminals](#) category:*

*Click to view products by [TE Connectivity](#) manufacturer:*

Other Similar products are found below :

[HT-13-10](#) [71M-250-32-NB](#) [01-2065-1-0216](#) [00581P0075](#) [M10-10RX](#) [M10BCK](#) [60205-1](#) [604200-1](#) [60598-1-CUT-TAPE](#) [60617-1-C](#) [60873-1](#) [M14-516R/SK](#) [M14-6RSX](#) [M18-8FBX](#) [M18-8R/LX](#) [M18BCK](#) [61314-6-C](#) [61-S](#) [61-SN-A](#) [62-NBM-A](#) [63-S](#) [640179-1](#) [640917-2-CUT-TAPE](#) [6501550002](#) [66107-2-C](#) [696683-1](#) [696834-1](#) [696861-1](#) [696931-1](#) [696999-1](#) [M8-516RK](#) [M86700006](#) [MA250DMFMX-A](#) [701-2007](#) [701-2307](#) [701-7761-03](#) [70F-110-32-PB](#) [718-N-A](#) [71M-187-20-NBL](#) [71M-250-32-NBL](#) [72F-187-20-NBL](#) [72M-250-32-NBL](#) [7310](#) [73F-250-32](#) [73F-250-32-NL](#) [F14-10C](#) [F-1M](#) [751-250](#) [76650-5002](#) [76828-149](#)