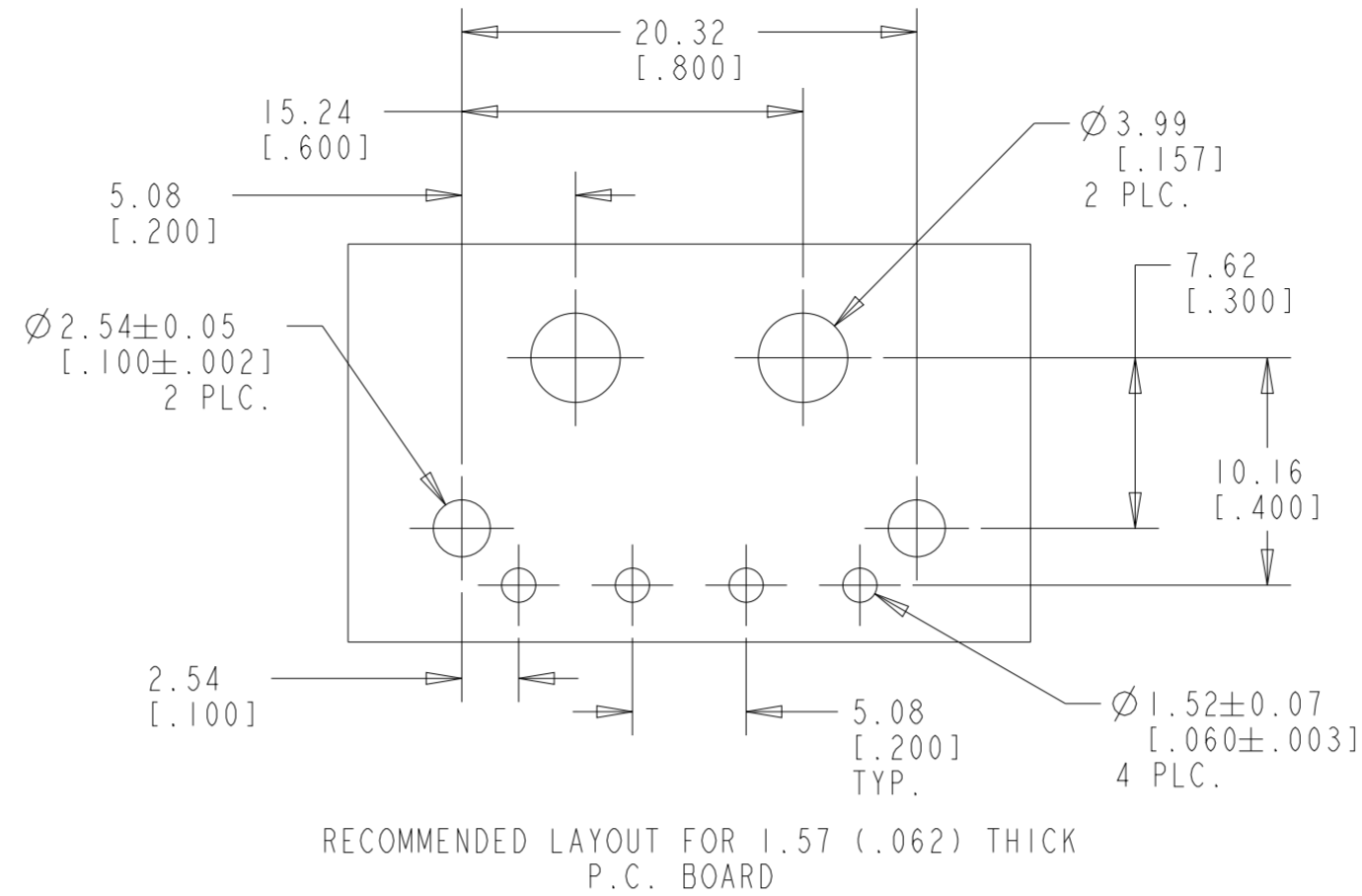
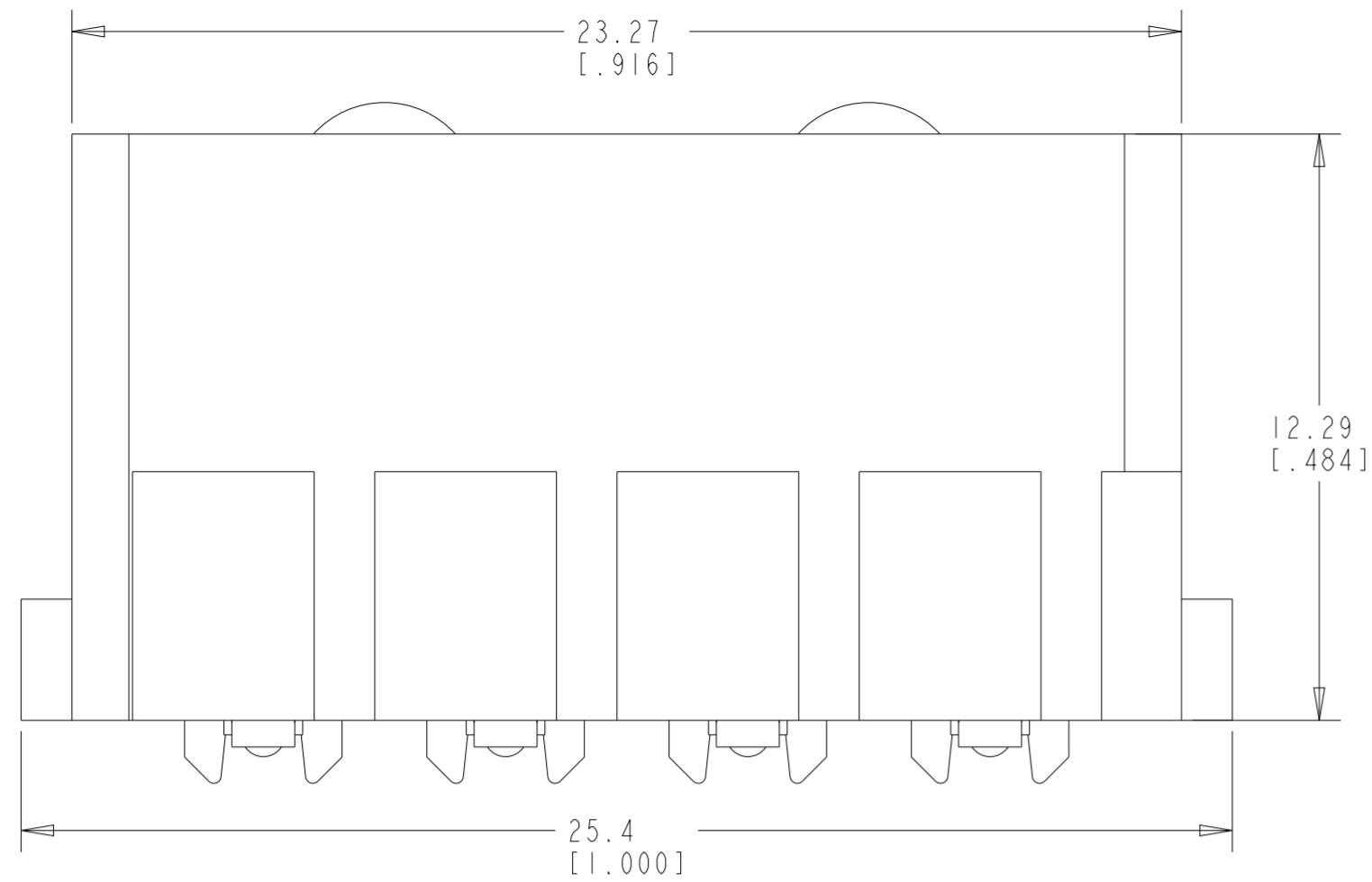
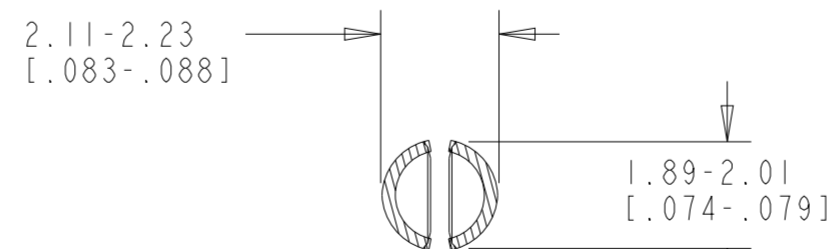
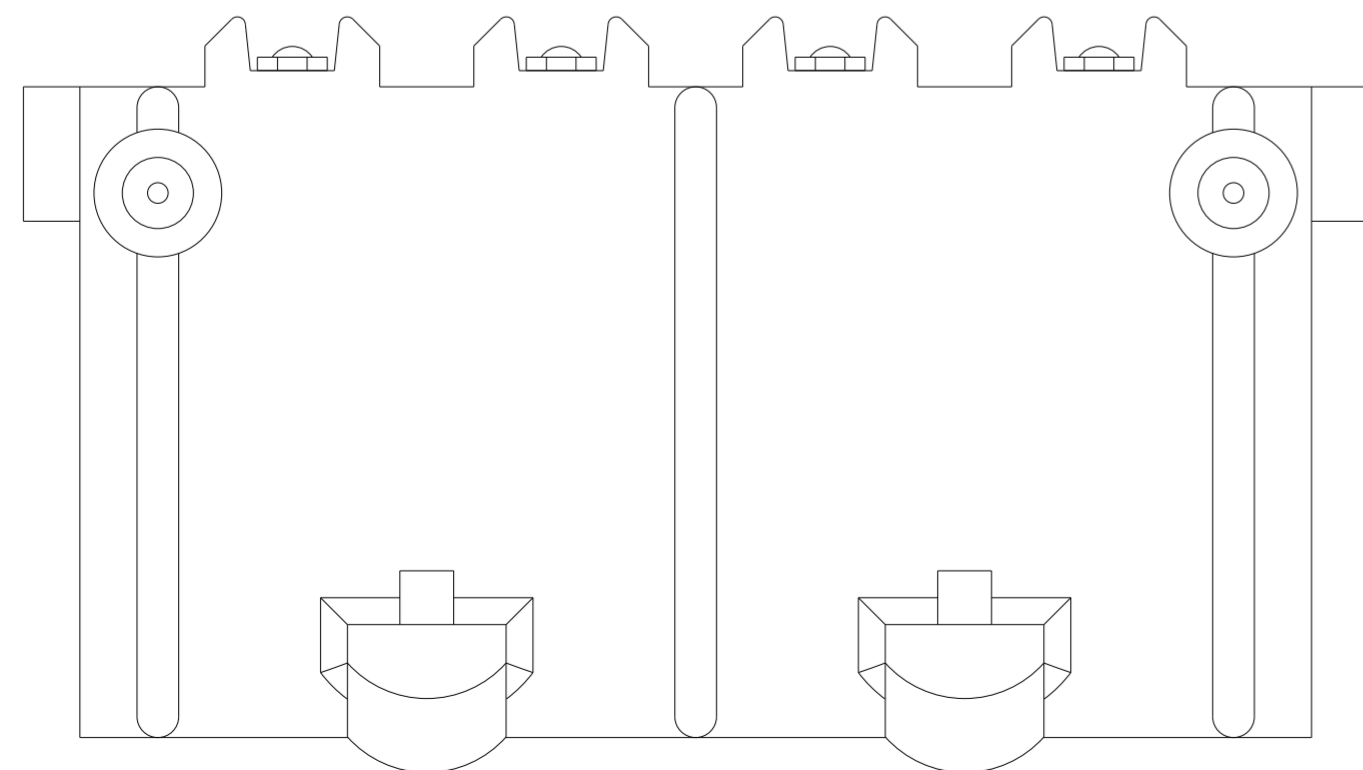
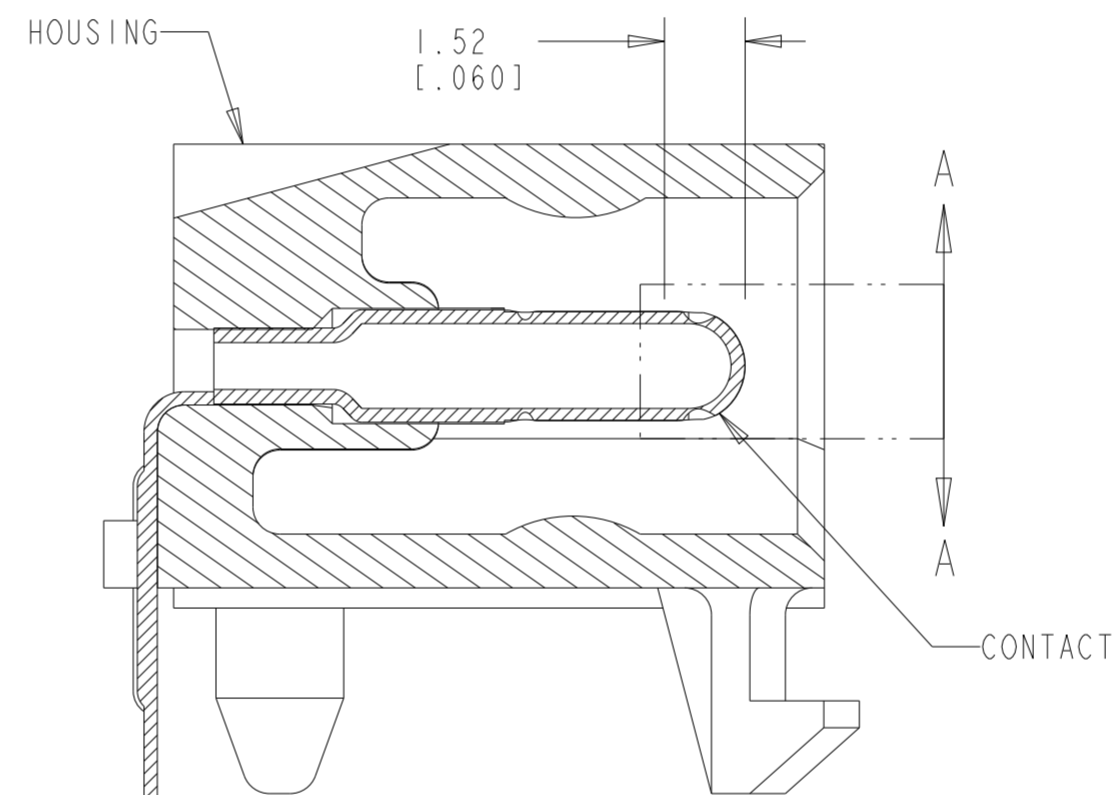
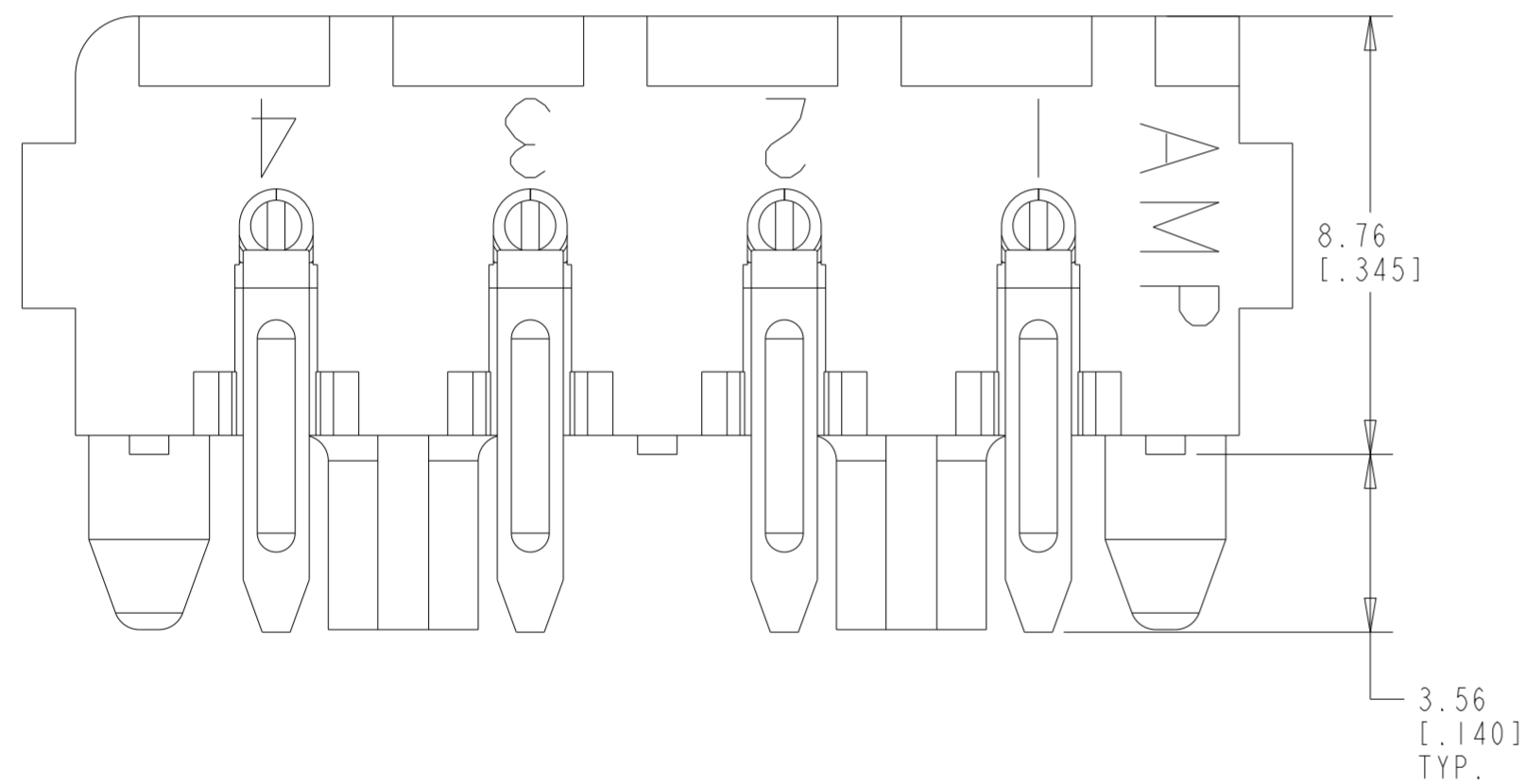


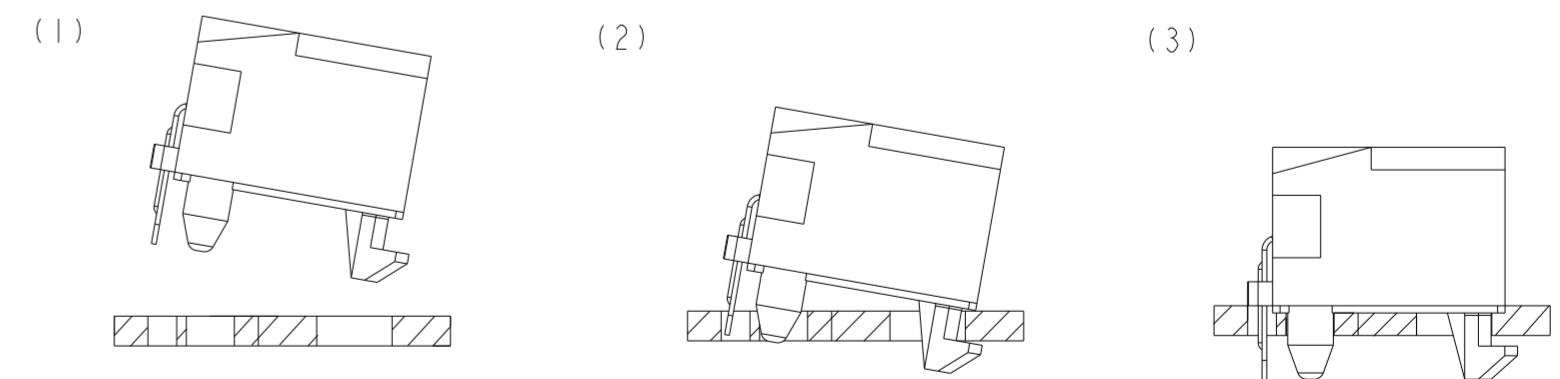
P	LTR	DESCRIPTION	DATE	DWN	APVD
B		REV PER ECO GIB-0228-98	03APR1999	JH	RS
BI		REVISED PER ECR-21-112151	31AUG2021	SS	VS



- PARTS COMPLY WITH AMP SOLDERIBILITY SPEC. 109-11-3
- RECOMMENDED EXPOSURE TO SOLDER WAVE (509°F) NOT TO EXCEED 5 SECONDS
- MATERIAL: HOUSING-NYLON, UL94V-2 BLACK CONTACT-PH BZ (PRE-TIN)
- DIMENSIONS IN BRACKETS ARE IN INCHES
- PART IS SURFACE MOUNT COMPATIBLE



MOUNTING PRECEDURE NTS



770846-1
PART NO.

THIS DRAWING IS A CONTROLLED DOCUMENT.		DWN R. COLLINS 11APR1991	TE Connectivity	
DIMENSIONS: in		CHK R. SWING 19APR1991		
TOLERANCES UNLESS OTHERWISE SPECIFIED:		APVD G. BROWN 19APR1991	NAME P.C. HEADER, RIGHT ANGLE MOUNT, COMMERCIAL MATE-N-LOCK, 4 CIRCUIT	
0 PLC ±		PRODUCT SPEC	SIZE CAGE CODE DRAWING NO RESTRICTED TO	
1 PLC ±		APPLICATION SPEC	A2 00779 C-770846	
2 PLC ±		WEIGHT	SCALE 7:1 SHEET 1 OF 1 REV BI	
3 PLC ±0.005		CUSTOMER DRAWING		
4 PLC ±				
ANGLES ±				
FINISH				

X-ON Electronics

Largest Supplier of Electrical and Electronic Components

Click to view similar products for [Pin & Socket Connectors](#) category:

Click to view products by [TE Connectivity](#) manufacturer:

Other Similar products are found below :

[6450822-1](#) [770392-1](#) [794042-1](#) [796885-1](#) [8-794535-1](#) [PLR3455ACS-222](#) [R929991004](#) [R929993003](#) [1403611-1](#) [1-480349-5](#) [152302-5](#)
[153211-2](#) [1586092-1](#) [1586129-1](#) [1586681-4](#) [1586700-1](#) [1586368-1](#) [1586380-1](#) [1586616-1](#) [1586680-5](#) [16-06-0038](#) [164164-5](#) [1-6609930-1](#)
[172296-1](#) [19-09-2035](#) [200503-1](#) [200788-2](#) [2029090-4](#) [2029095-4](#) [925061-7](#) [293734-4](#) [293737-2](#) [1-765362-4](#) [1-794606-3](#) [1871534-1](#)
[200833-4](#) [2008625-2](#) [2029027-2](#) [2029096-4](#) [R929991000](#) [R929991002](#) [R929993000](#) [319-10-101-00-005000](#) [319-10-102-00-001000](#)
[319-10-104-00-001000](#) [319-10-105-00-001000](#) [319-10-108-00-001000](#) [319-10-112-00-006000](#) [39-01-8019](#) [319-10-101-00-001000](#)