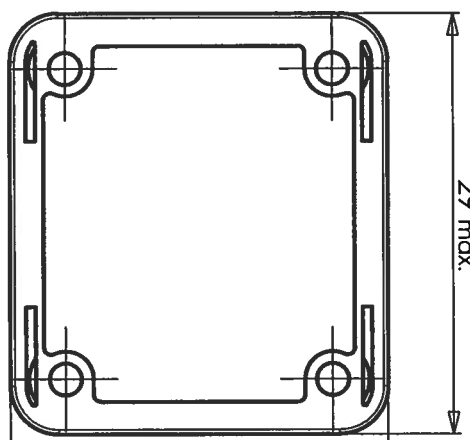
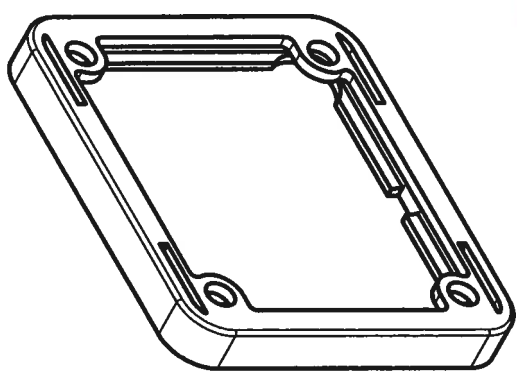
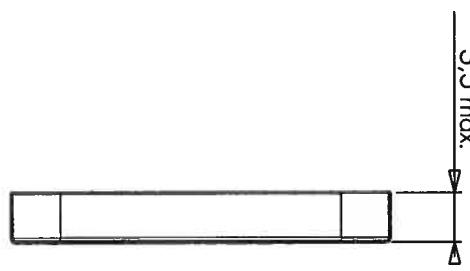


ORIGINAL EN ROUGE

787-0011-00



Joint à l'état libre
Gasket in free state



NOTA:

Matériau : Silicone.
Material : Silicone.

Masse : 1 gr maxi.
Weight : 1 gr maxi.

Se monte sur : DMC-MD24* et DMC-MD26*.
To be used with DMC-MD24* and DMC-MD26*.

Dimensions : Millimètres [inches]

q	04-07-12	Voix OE080712	SERIE	DMC-M	DATE	16-07-07	VISA	Creation	VISA	Approbation
0	16-07-07	Création	DESIGNATION	JOINT D'EMBASE	REF:		Created		Approved	
Revision	Date	Observations	RECEPTACLE GASKET		P/N:	787-0011-00				
ORIGINE : DE014/04										

Connecteurs Electriques Deutsch
DEUTSCH
17, rue LAVOISIER - BP 117 - 27091 EVREUX CEDEX 09 - FRANCE

FICHE TECHNIQUE
TECHNICAL DATA SHEET

204-19-B/F00

X-ON Electronics

Largest Supplier of Electrical and Electronic Components

Click to view similar products for [Rectangular MIL Spec Connectors](#) category:

Click to view products by [TE Connectivity](#) manufacturer:

Other Similar products are found below :

[891-011-15SA2-BSST](#) [CTS-S16/16](#) [65002-062](#) [CY4602-000](#) [732-8020-01](#) [77058-22-55PN](#) [81542-20](#) [86.030.0053.0](#) [1241346-1](#) [RM252-020-311-2900](#) [DMC-M 08-16 SA](#) [1589051-4](#) [MSO34MPK1E1](#) [BACC65CAMA](#) [BACC65CP1PN](#) [BACI10BC0816PNBA](#) [HSB-D4S03DM222X](#) [2217548-1](#) [891-006-9PS-BST1T](#) [891-009-15SA2-BRT1T](#) [27963-20T12](#) [SIM2N40NC3](#) [SIM2S100A](#) [1604996-2](#) [SMD25PN90L-4055](#) [1900ND08S1B00A](#) [22628-10-6P-791](#) [33526M11-08PD](#) [RE04-212S](#) [M32139/03-G05SN](#) [CTD160E01F-6148](#) [CTJ112E03B](#) [CTJ122E02D-8000](#) [CTJ-3D-12](#) [CTJ920E06N-513](#) [CTJ920E12N-513](#) [CTL-16-090](#) [RM300-000-581-0000](#) [CY4600-000](#) [CY4601-000](#) [38111-14-15SN](#) [38112-14-15PN](#) [MMA23-0111R1](#) [MMD25-0071P1](#) [33516062020](#) [33526M11-08PE](#) [DMC-M99-01AN](#) [Y59113WE20PNV00300](#) [ZPF000000000106310](#) [105979-31](#)