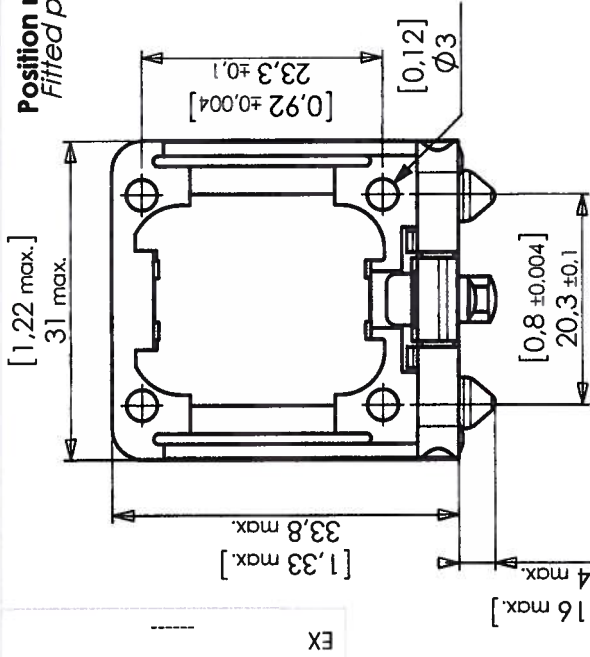


787-8014-00

Date-code produit = Lot de moulage
Product date-code = molding batch

ORIGINAL EN ROUGE

Position montée
Fitted position



NOTA:

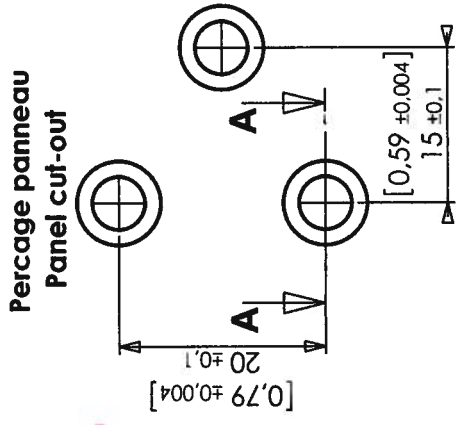
Matériaux: thermoplastique.
Materials: thermoplastic.

Masses : 6 gr Maxi
Weight : 6 gr Maxi

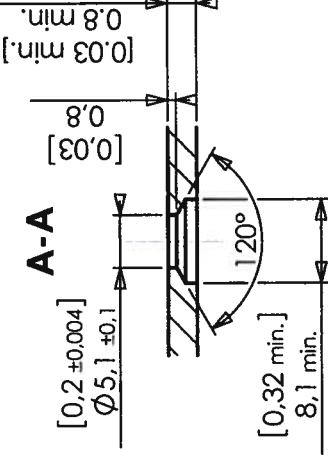
Reçoit l'embase : DMC-MD26*
*For receptacle : DMC-MD26**

Mise en place suivant notice d'utilisation NU 787-013.
Implementation as per use instruction NU 787-013.

Dimensions : Millimètres [inches]



Perçage panneau
Panel cut-out



A-A

[0,2 ± 0,004]

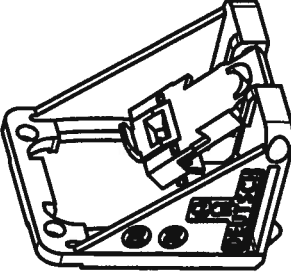
Ø 5,1 ± 0,1

[0,32 min.]

0,8

[0,03 min.]

0,8 min.]



Position avant montage
Position before fitting

d	25-08-10	Voir OE040810	SERIE	DMC-M (Monomodule)	DATE	27-06-07	VISA Creation		Approval
c	03-04-08	Voir OE020408	DESIGNATION	Equerre de fixation Attachment bracket	REF :	P/N:	787-8014-00		
Revision	Date	Observations	ORIGINE :	DE 014/04					

DEUTSCH

Connecteurs Electriques Deutsch
17, rue LAVOISIER - BP 117 - 27081 EVREUX CEDEX 09 - FRANCE

FICHE TECHNIQUE
TECHNICAL DATA SHEET

204-19-B/00

X-ON Electronics

Largest Supplier of Electrical and Electronic Components

Click to view similar products for [Headers & Wire Housings](#) category:

Click to view products by [TE Connectivity](#) manufacturer:

Other Similar products are found below :

[892-18-020-10-001101](#) [58102-G61-06LF](#) [582553-1](#) [0009485154](#) [009176003701906](#) [0050291907](#) [LY20-4P-DT1-P1E-BR](#) [02.125.8002.8](#)
[609-3404](#) [61062-3](#) [61082-181009](#) [622-3653LF](#) [63453-116](#) [636-1030](#) [636-1427](#) [636-3427](#) [636-4007](#) [641938-9](#) [641991-4](#) [644827-2](#) [65817-010LF](#) [65817-015LF](#) [65863-015LF](#) [66207-023LF](#) [67095-007LF](#) [67601157](#) [68645-018](#) [68648-049](#) [70.362.1628.0](#) [70-4210](#) [70-4226B](#) [70-4853B](#) [707-5020](#) [707-5028](#) [71.350.2428.0](#) [71918-208LF](#) [71961-016LF](#) [733-134](#) [733-162](#) [754199-000](#) [760-3052](#) [787-8014-00](#) [79531-3000](#)
[FCN-360C032-B](#) [FCN-367T-T012/H](#) [FCN-723D010/2](#) [80.063.4001.1](#) [800-90-001-10-001000](#) [800-90-010-10-002000](#) [801-43-002-10-013000](#)