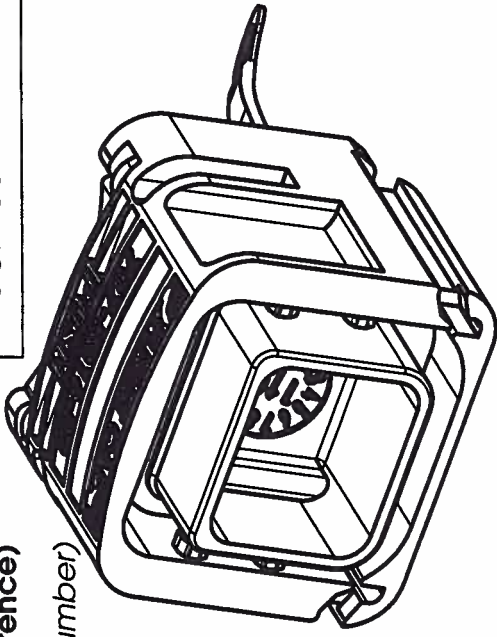


787-8017-00

Assemblage avec DMC-MD24X
ou DMC-MD26X (Non livré avec cette référence)
Assembly with DMC-MD24X
or DMC-MD26X (Not included in this part number)

Performances selon EN4165
(500 manoeuvres, étanchéité, blindage,...)
Performances according to EN4165
(500 matings, sealing, shielding, ...)

ORIGINAL EN ROUGE



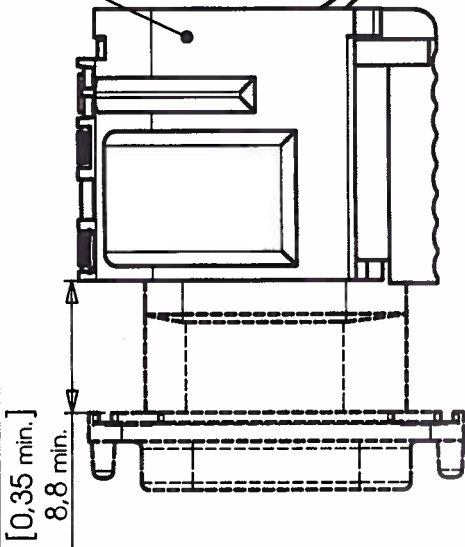
Masse : 10 gr maxi.
Weight : 10 gr maxi.

Materiaux : thermoplastique et silicone
Material : thermoplastic and silicone

Produit composé du bouchon
(787-8016-00) et du cordon (787-8013-00)

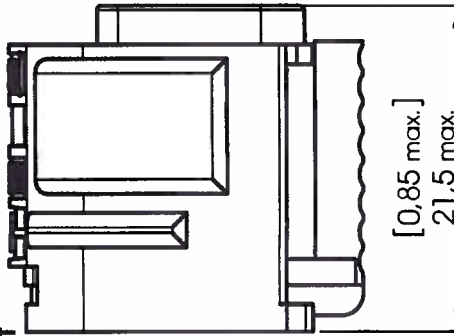
Product consisted of the cap
(787-8016-00) and the lanyard (787-8013-00)

Dimensions : Millimètres (Inches)



[1,08 max.]
27,5 max.

Vue sans l'attache
View without lanyard



[0,85 max.]
21,5 max.

Etrier d'accouplement
Locking slide latch

Corps métallisé
Shielded body

Cordon
Lanyard

Joint d'étanchéité
Sealing Gasket

SERIE DMC-M MonoModule		DATE 27-03-2008	VISA Creation Created	VISA Approval Approved
DESIGNATION BOUCHON AVIONNABLE ETANCHE POUR EMBASE (VERSION AVEC CORDON) SEALED FLIGHT CAP FOR RECEPTACLE (LANYARD VERSION)		REF : 787-8017-00	P/N:	
c	14-10-2011	Voir OE 231011		
b	19-03-2009	UPDATE OE350309		
Revision	Date	Observations		
ORIGINE :	DE007/08			



Connecteurs Electriques Deutsch

17, rue LAVOISIER - BP 117 - 27091 EVREUX CEDEX 09 - FRANCE

DEUTSCH

FICHE TECHNIQUE
TECHNICAL DATA SHEET

204-19-B/F00

X-ON Electronics

Largest Supplier of Electrical and Electronic Components

Click to view similar products for [Headers & Wire Housings](#) category:

Click to view products by [TE Connectivity](#) manufacturer:

Other Similar products are found below :

[892-18-020-10-001101](#) [58102-G61-06LF](#) [582553-1](#) [0009485154](#) [009176003701906](#) [0050291907](#) [LY20-4P-DT1-P1E-BR](#) [02.125.8002.8](#)
[609-3404](#) [61062-3](#) [61082-181009](#) [622-3653LF](#) [63453-116](#) [636-1030](#) [636-1427](#) [636-3427](#) [636-4007](#) [641938-9](#) [641991-4](#) [644827-2](#) [65817-010LF](#) [65817-015LF](#) [65863-015LF](#) [66207-023LF](#) [67095-007LF](#) [67601157](#) [68645-018](#) [68648-049](#) [70.362.1628.0](#) [70-4210](#) [70-4226B](#) [70-4853B](#) [707-5020](#) [707-5028](#) [71.350.2428.0](#) [71918-208LF](#) [71961-016LF](#) [733-134](#) [733-162](#) [754199-000](#) [760-3052](#) [787-8014-00](#) [79531-3000](#)
[FCN-360C032-B](#) [FCN-367T-T012/H](#) [FCN-723D010/2](#) [80.063.4001.1](#) [800-90-001-10-001000](#) [800-90-010-10-002000](#) [801-43-002-10-013000](#)