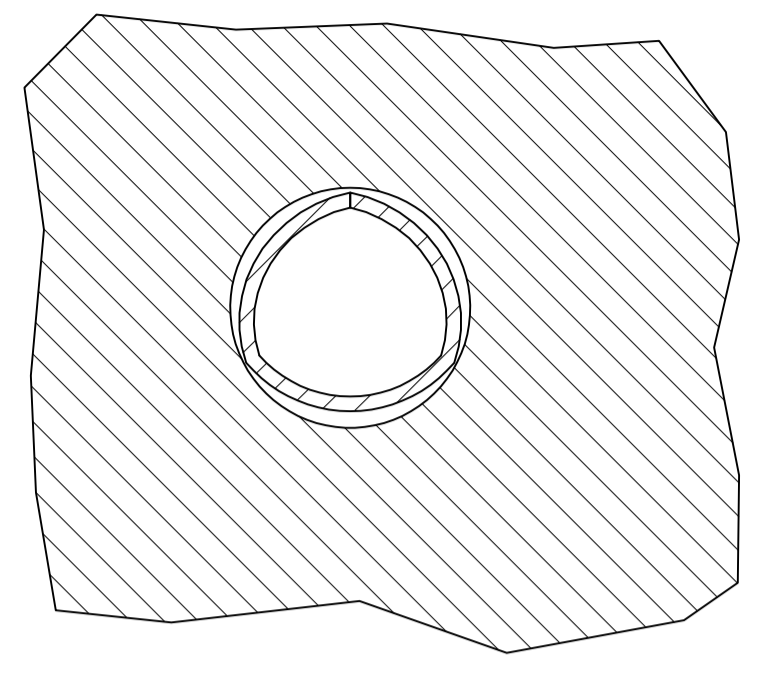
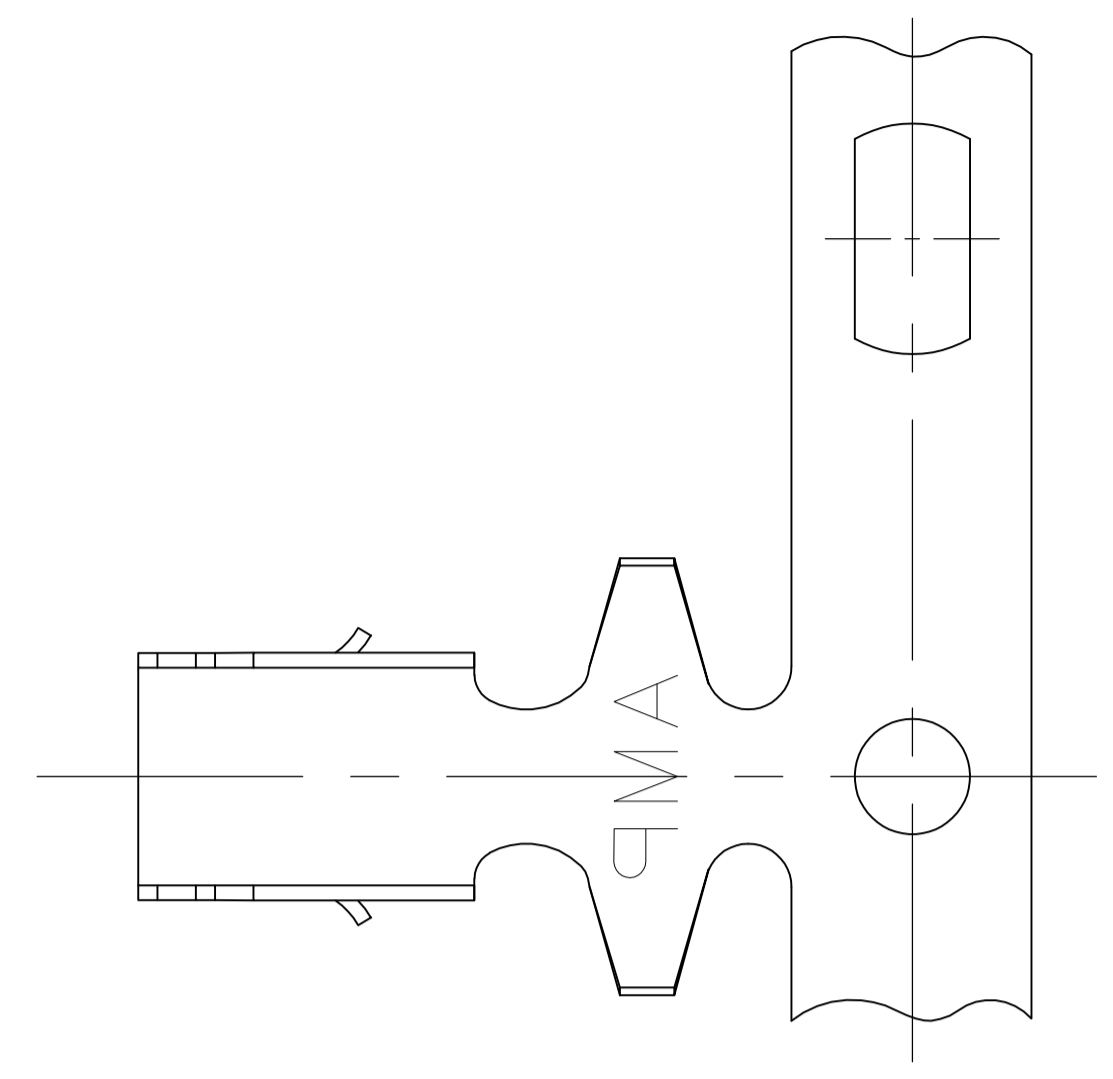
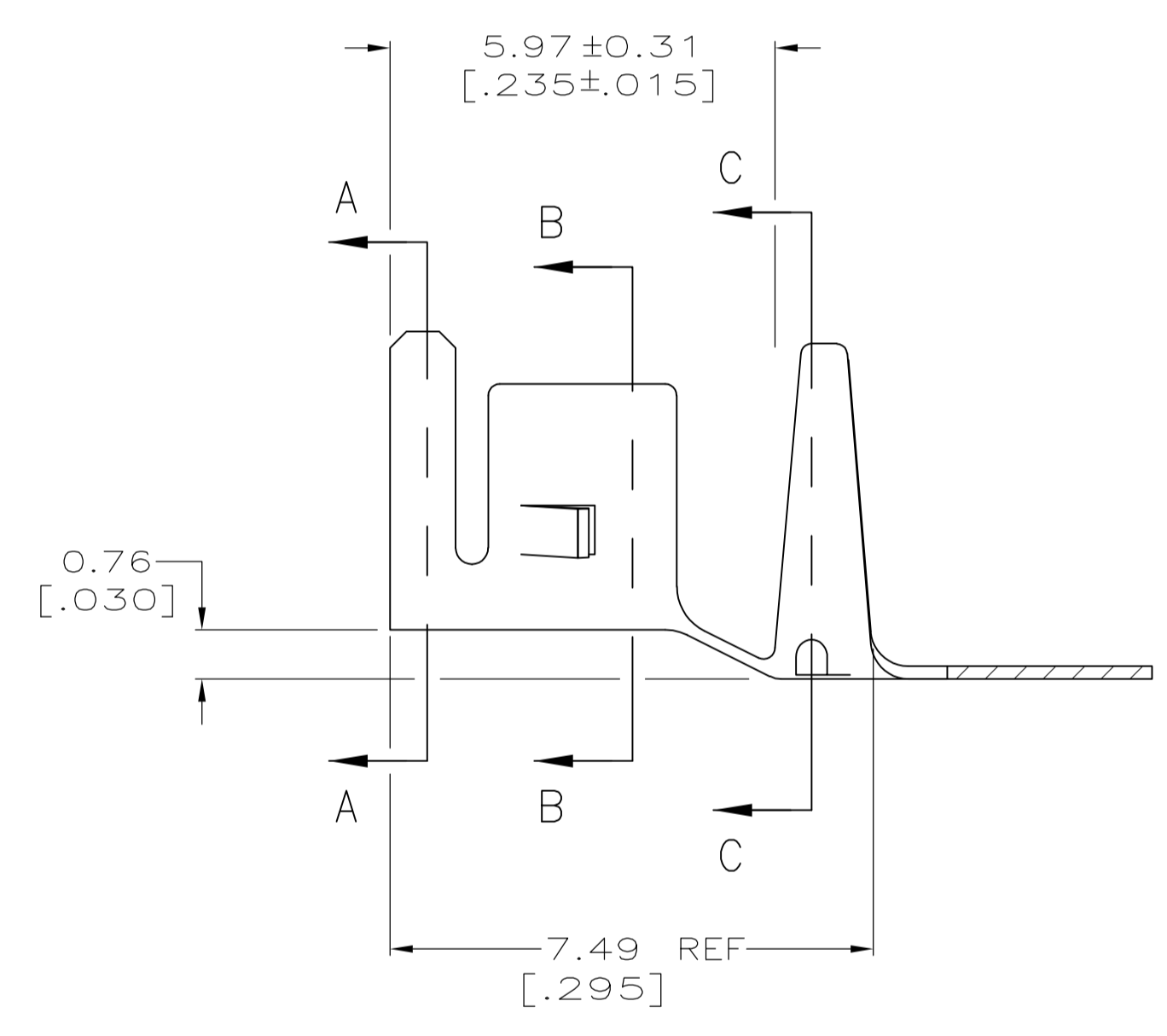


LOC		DIST		REVISIONS			
CM	00	REV	DATE	BY	CHKD	APPD	REV
C3		REVISED PER ECO-12-014997	23AUG12	KH	SM		

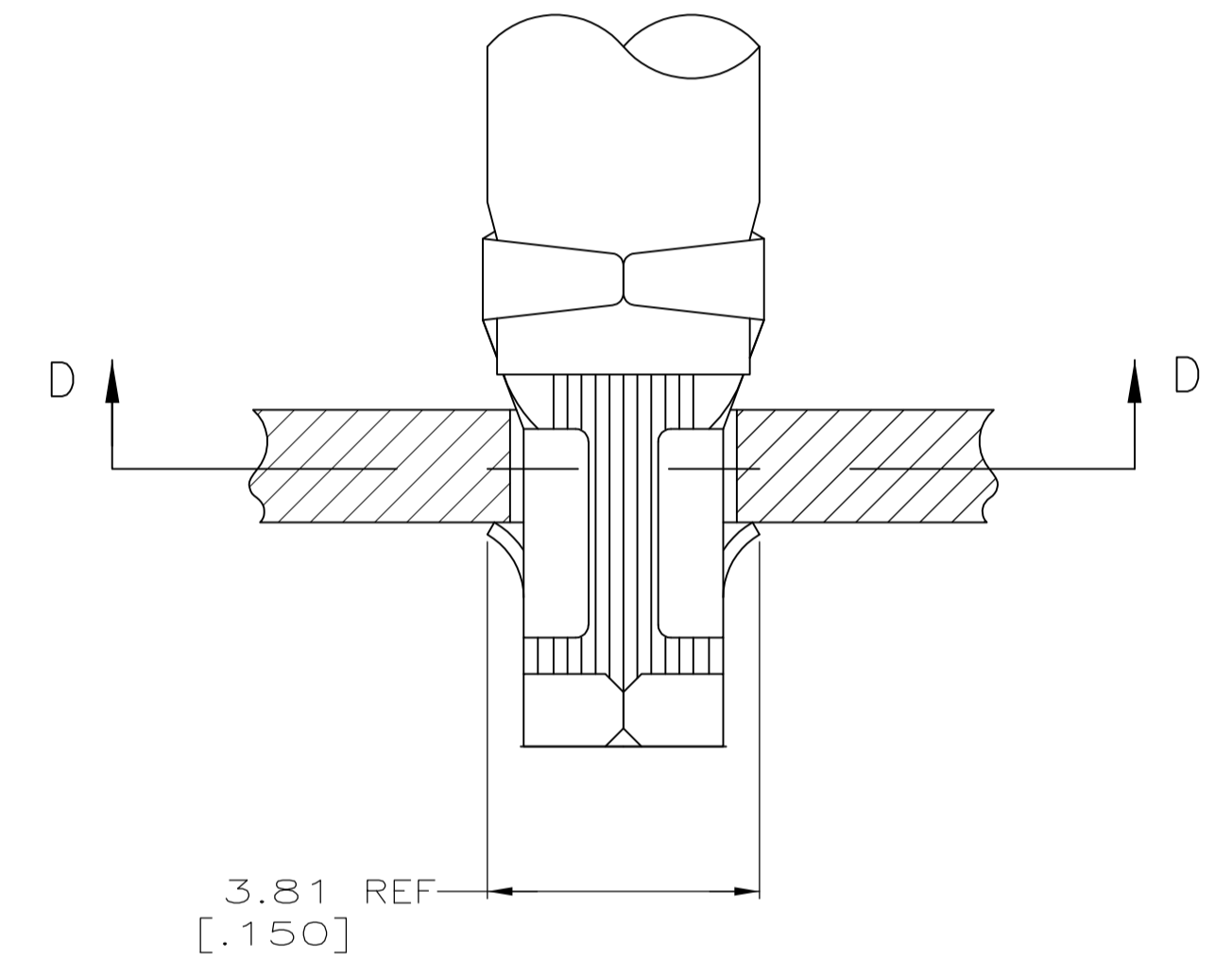
- 1 PARTS COMPLY WITH AMP SOLDERABILITY SPEC 109-11-3.
- 2 WIRE RANGE: 3-5.5 mm² [12-10 AWG].
- 3 INSULATION DIAMETER: 5.08 [.200] MAX.
- 4 DIMENSIONS IN BRACKETS ARE IN INCHES.
- 5 0.00508 [.000200] MIN BRIGHT TIN-LEAD.
- 6 0.00508 [.000200] MIN HALT TIN.



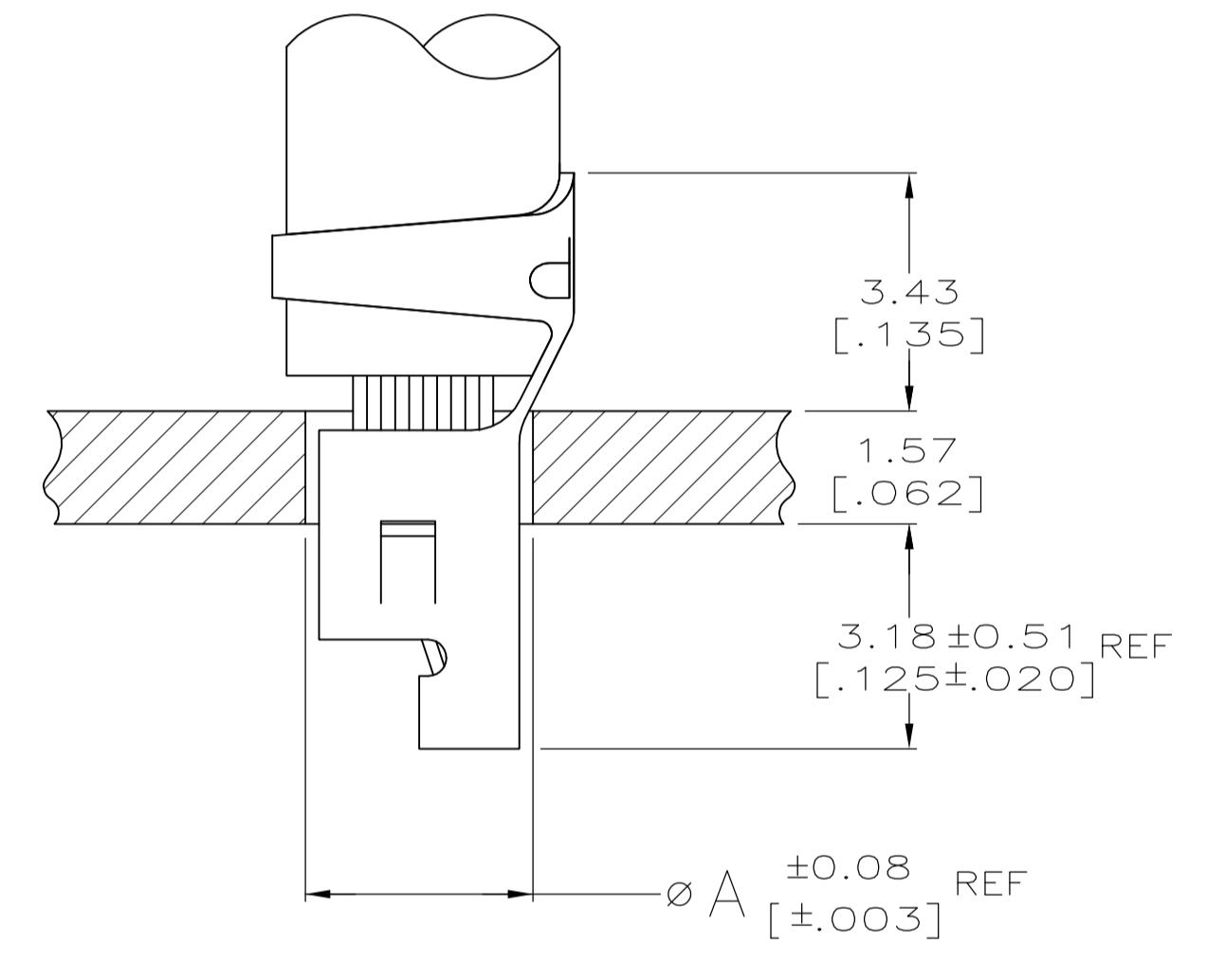
SECTION D-D



SECTION A-A

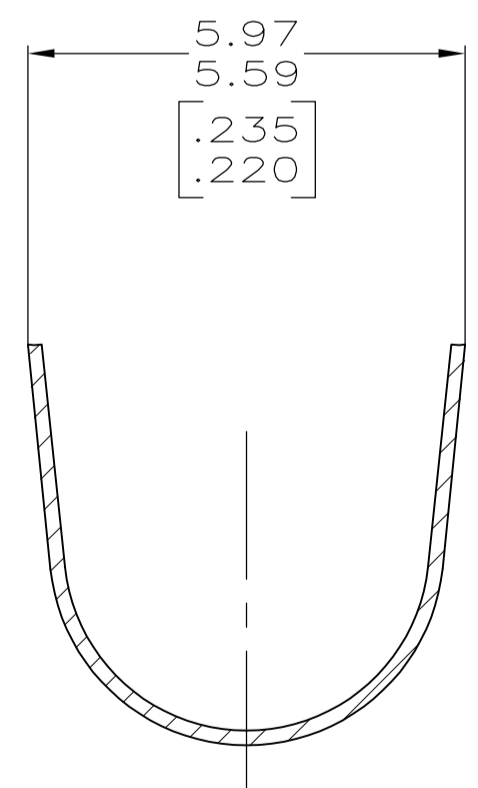
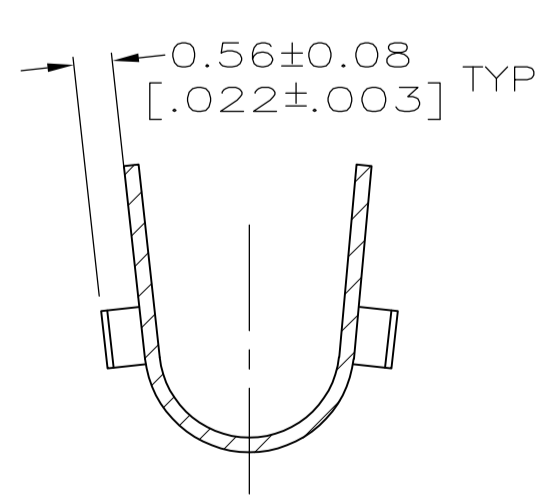
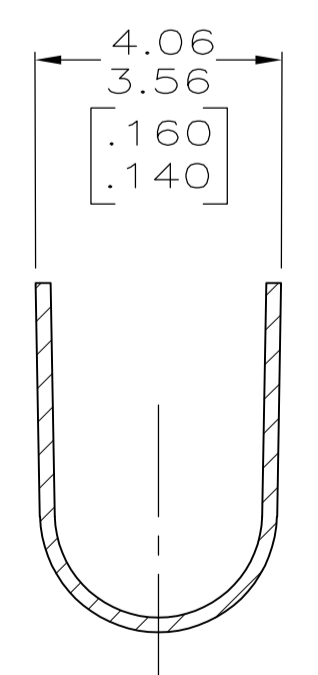


SECTION B-B



SECTION C-C

3.76 [.148]	10
3.18 [.125]	12
A	AWG



6	3-794037-1
5	-794037-1
FINISH	PART NO.

SUPERSEDED BY 3-794037-1

DIMENSIONS:		TOLERANCES UNLESS OTHERWISE SPECIFIED:		APPROVED:		DRAWING NO.		RESTRICTED TO	
INCHES				NAME	DATE	SIZE	SCALE	SHEET	REV
0 PLC	±	0.13	[.005]	S. CARPENTER	22AUG2003	A1	10:1	1	1
1 PLC	±			J. ELLIS	22AUG2003				
2 PLC	±			J. ELLIS	22AUG2003				
3 PLC	±								
4 PLC	±								
ANGLES	±								
MATERIAL	FINISH			STE		TE Connectivity		CUSTOMER DRAWING	
0.198 [.0078] PH BRZ				TERMINAL, AMP-IN		794037		SCALE 10:1 SHEET 1 OF 1 REV C3	

METRIC

X-ON Electronics

Largest Supplier of Electrical and Electronic Components

Click to view similar products for [Terminals](#) category:

Click to view products by [TE Connectivity](#) manufacturer:

Other Similar products are found below :

[HT-13-10](#) [71M-250-32-NB](#) [01-2065-1-0216](#) [00581P0075](#) [M10-10RX](#) [M10BCK](#) [60205-1](#) [604200-1](#) [60598-1-CUT-TAPE](#) [60617-1-C](#) [60873-1](#) [M14-516R/SK](#) [M14-6RSX](#) [M18-8FBX](#) [M18-8R/LX](#) [M18BCK](#) [61314-6-C](#) [61-S](#) [61-SN-A](#) [62-NBM-A](#) [63-S](#) [640179-1](#) [640917-2-CUT-TAPE](#) [6501550002](#) [66107-2-C](#) [696683-1](#) [696834-1](#) [696861-1](#) [696931-1](#) [696999-1](#) [M8-516RK](#) [M86700006](#) [MA250DMFMX-A](#) [701-2007](#) [701-2307](#) [701-7761-03](#) [70F-110-32-PB](#) [718-N-A](#) [71M-187-20-NBL](#) [71M-250-32-NBL](#) [72F-187-20-NBL](#) [72M-250-32-NBL](#) [7310](#) [73F-250-32](#) [73F-250-32-NL](#) [F14-10C](#) [F-1M](#) [751-250](#) [76650-5002](#) [76828-149](#)