

LOC	REV	REVISIONS	DATE	BY	APP
A1	AS	REVISED PER ECO-11-005027	20MAY2011	DK	HRK

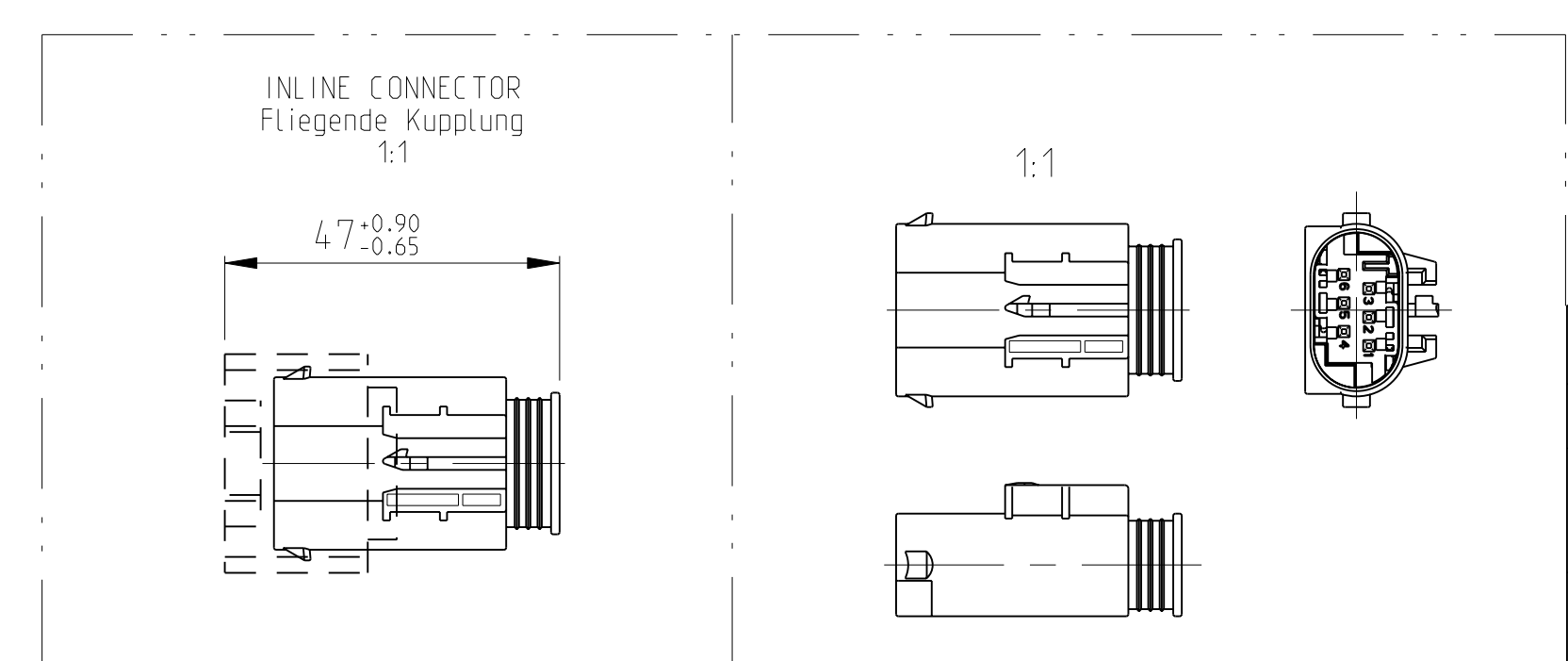
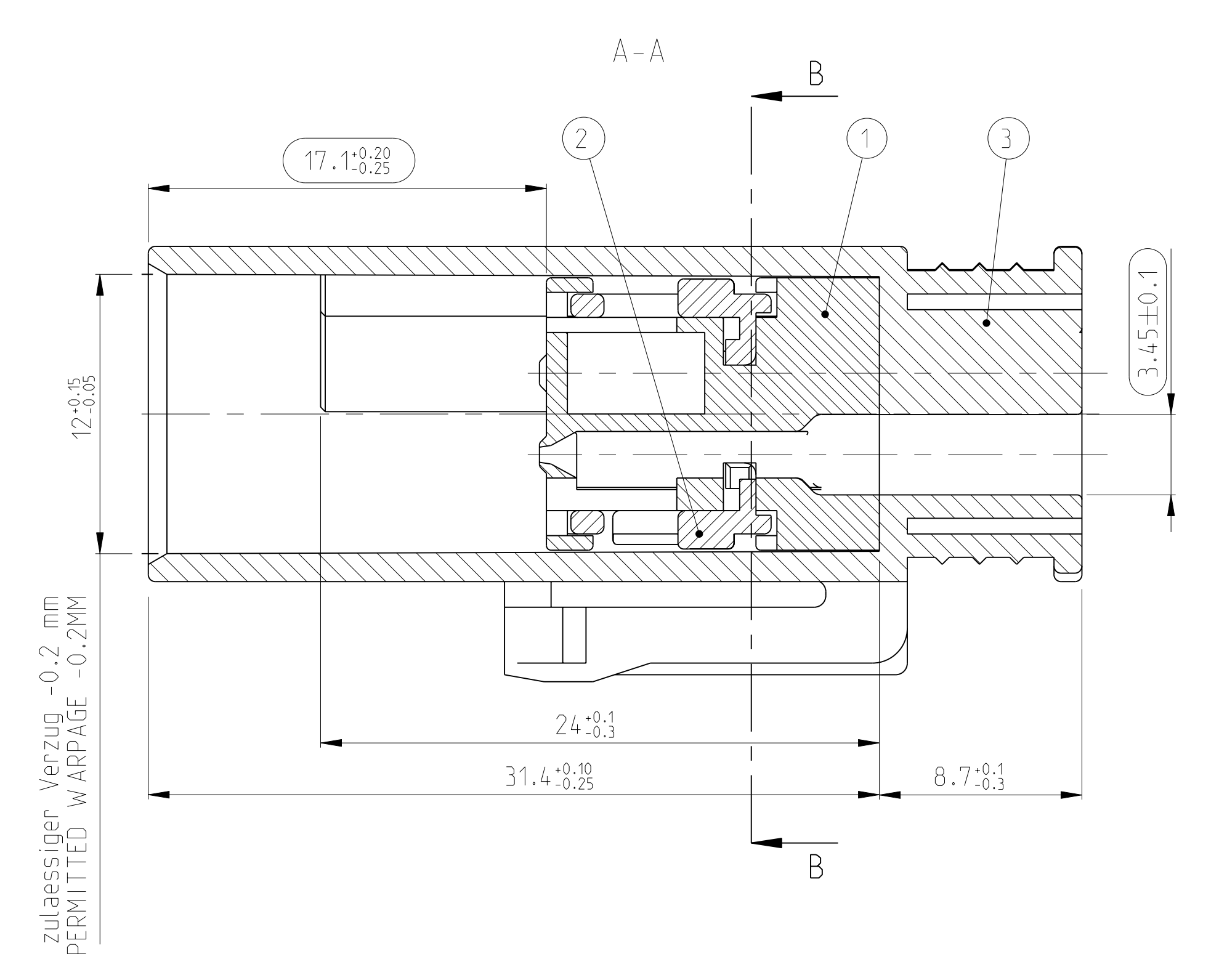
COD.	1	2	3
COD. A	1-967587-3	2-967587-3	6-967587-3
COD. B	1.85±0.05	3.7±0.05	1.05±0.05
COD. C	1.65±0.05	1.55±0.05	2.2±0.05
COD. D	1-967587-3	2-967587-3	6-967587-3
COD. E	1-967587-3	2-967587-3	6-967587-3
COD. Z	1-967587-3	2-967587-3	6-967587-3

ACTIVE LOCKING DEVICE	ACTIVE AND PASSIVE LOCKING DEVICE	WITHOUT LOCKING DEVICE
COD. A	COD. A	COD. A

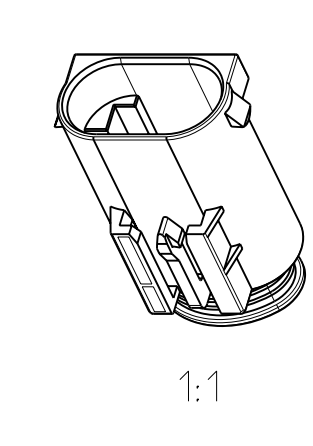
NOTE	FEATURE	TE CONNECTIVITY - No.
8	CONTACTS Kontakte	1394006 VERSION/ Ausfuhr. B
9	AV - INTERFACE AV - Schnittstelle	114-18063-021
10	USEABLE MATING PART Passendes Gegenstück	967678
11	PRODUCT-SPEC. Produkt-Spez.	108-18569-1
12	APPLICATION-SPEC. Verarbeitungs-Spez.	114-18061

Benennung	Masse [kg]	COD	Bestell-Nr.	REV	QTY	Benennung Einzelteil	Werkstoff	Oberflaeche/Farbe	ITEM
Aktives Verbindungselement ACTIVE LOCKING DEVICE	0.00872	B	7-967587-3	A	1	Umgehaeuse HOUSING	PBT-GF20	gelb/YELLOW aehl./SIM. RAL 1018	3
					2	Schieber (2. KoSi.) RETAINER (2ND LOCK)	PBT-GF15	grau / GREY aehl./SIM. RAL7037	2
					1	Stiftgehaeuse PIN HOUSING	PBT-GF15	natur / NATURE	1
	0.00872	B	6-967587-3	A	1	Umgehaeuse HOUSING	PBT-GF20	schwarz / BLACK aehl./SIM. RAL 9011	3
					2	Schieber (2. KoSi.) RETAINER (2ND LOCK)	PBT-GF15	grau / GREY aehl./SIM. RAL7037	2
					1	Stiftgehaeuse PIN HOUSING	PBT-GF15	natur / NATURE	1
	0.00872	B	2-967587-3	A	1	Umgehaeuse HOUSING	PBT-GF20	natur / NATURE	3
					2	Schieber (2. KoSi.) RETAINER (2ND LOCK)	PBT-GF15	grau / GREY aehl./SIM. RAL7037	1
					1	Stiftgehaeuse PIN HOUSING	PBT-GF15	natur / NATURE	2
	0.00872	A	1-967587-3	A	1	Umgehaeuse HOUSING	PBT-GF20	schwarz / BLACK aehl./SIM. RAL 9011	3
					2	Schieber (2. KoSi.) RETAINER (2ND LOCK)	PBT-GF15	grau / GREY aehl./SIM. RAL7037	2
					1	Stiftgehaeuse PIN HOUSING	PBT-GF15	natur / NATURE	1



NOTES:  
Bemerkungen:

- ONLY THE GERMAN LANGUAGE VERSION IS AUTHORITY. MASSGEBEND IST DER DEUTSCHE TEXT
- CODING 1- 3 AS SHOWN  
Codierung 1- 3 wie gezeichnet
- FUNCTIONAL MEASUREMENTS MARKED WITH  $\square$  ARE DOCUMENTED IN THE EMPB. NOT MARKED MEASUREMENTS ARE MEASURED, BUT NOT DOCUMENTED IN THE EMPB. DEVIATIONS HAVE TO BE CORRECTED.  
Funktionsbestimmende Masse, die mit  $\square$  gekennzeichnet sind, werden im EMPB dokumentiert. Nicht gekennzeichnete Masse werden ebenfalls ausgemessen, aber nicht im EMPB dokumentiert. Abweichungen sind zu korrigieren
- SUPPLIER MARK  
Lieferantenkennzeichnung
- MAX. WIRE SIZE RANGE 0.75 MM<sup>2</sup> FLR PERMITTED.  
MAX. INSULATION DIAMETER 1.9 MM.  
QUANTITY SEE WIRE HARNESS DRAWINGS.  
MAX. PERMITTED AVERAGE FOR SINGLE CONTACTS SEE MDS-SPECIFICATION 108-18030-0  
max. zulässiger Leitungsquerschnitt 0.75 mm<sup>2</sup>.  
max. Ausendurchmesser Isolierung 1.9 mm.  
Die Stückzahl ist im Leitungssatz festgelegt.  
Zulässige Strombelastbarkeit der einzelnen Kontakte siehe MDS-Spezifikation 108-18030-0



FILED	DATE	BY	APP	NAME	SCALE	SIZE	CAGE CODE	DRAWING NO.	REVISION
FILED	30 JUL 1997	H. Schaller	APP	H. Schaller	1:1	A0	00779	00779	1

## X-ON Electronics

Largest Supplier of Electrical and Electronic Components

*Click to view similar products for [Automotive Connectors](#) category:*

*Click to view products by [TE Connectivity](#) manufacturer:*

Other Similar products are found below :

[003-018-000](#) [600858](#) [60403001](#) [60993906-B](#) [60993913-B](#) [629515004020001](#) [M902-2131](#) [M902-2161](#) [M902-2344](#) [72.330.1035.1](#)  
[73.353.4028.0](#) [F118010](#) [F119300-B](#) [F132210](#) [F132210-B](#) [F166900](#) [F180100](#) [F258300](#) [F258300-B](#) [F294300-B](#) [F339100](#) [F339700](#) [F358300-](#)  
[B](#) [F374110](#) [F407400](#) [F412210](#) [F427600](#) [F444110](#) [F487000](#) [F495100-B](#) [F500900-B](#) [F509500B-B](#) [770444-1](#) [776880-1](#) [827153-1](#) [881735-1](#)  
[8N1515-32-24P](#) [9-1326727-8](#) [9-1326729-8](#) [925467-1](#) [925474-1](#) [928905-1](#) [936398-2](#) [964562-1](#) [964562-4](#) [964731-2](#) [965051-1](#) [968782-1](#)  
[GT17SA-8DS-HU](#) [GT17VS-10DP-5.2CF](#)