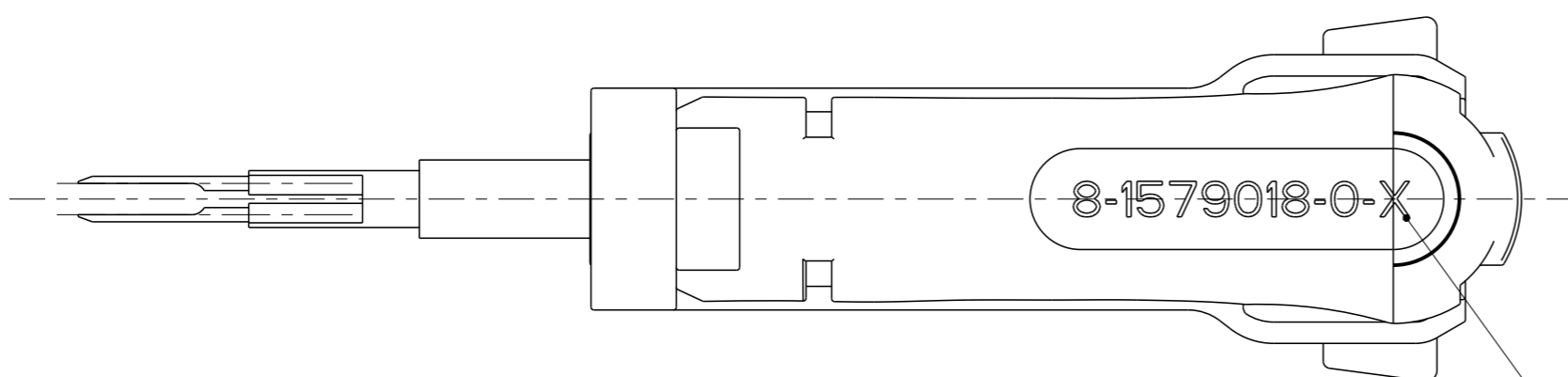
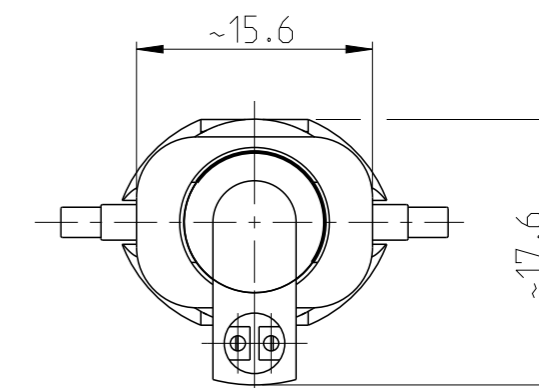
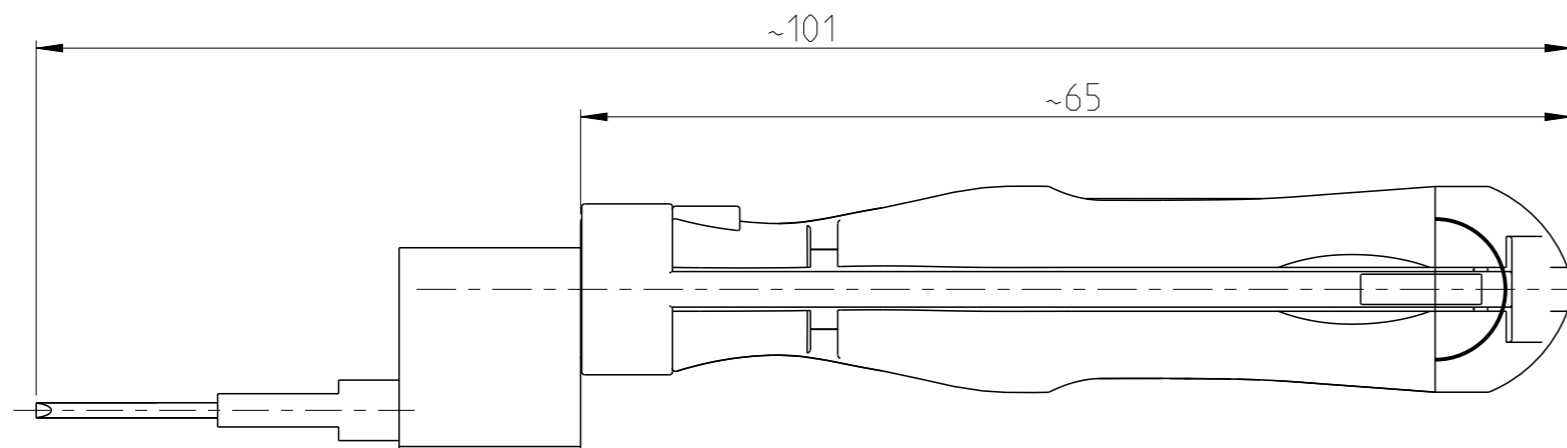
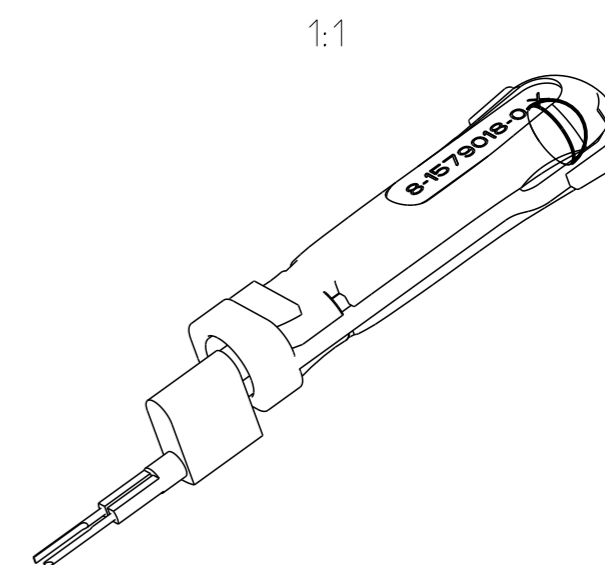


REVISIONS

P	LTR	DESCRIPTION	DATE	DWN	APVD
	A	INITIAL REVISION	18MAY10	SA	GS



Aktuelle Revision/
Current Revision



APPLICATION RANGE / Anwendungsbereich

56 Pos. TAB Housing: 1563208

THIS DRAWING IS A CONTROLLED DOCUMENT.		DWN	S. Samstag		18MAY2010	TE TE Connectivity	
DIMENSIONS: mm		CHK	-		APVD		
TOLERANCES UNLESS OTHERWISE SPECIFIED:		PRODUCT SPEC		NAME		EXTRACTION TOOL Entriegelungswerkzeug	
0 PLC ±		APPLICATION SPEC		SIZE		CAGE CODE	DRAWING NO
1 PLC ±		-		A3		00779	©-8-1579018-0
2 PLC ±		WEIGHT		RESTRICTED TO		-	
3 PLC ±		18g		SCALE		2:1	
4 PLC ±		CUSTOMER DRAWING		SHEET		1 OF 1	
ANGLES ±1°		FINISH		REV		A	
-		-		-		-	
-		-		-		-	

X-ON Electronics

Largest Supplier of Electrical and Electronic Components

Click to view similar products for [Extraction, Removal & Insertion Tools](#) category:

Click to view products by [TE Connectivity](#) manufacturer:

Other Similar products are found below :

[M8196914-08](#) [768211-2](#) [809-131](#) [844751-2](#) [8-59558-2](#) [91018-1](#) [12014013](#) [12093647](#) [1-21048-0](#) [R282867020](#) [12093078](#) [1-21048-6](#)
[12121897](#) [DCF.91.405.5LT](#) [1322](#) [15314260](#) [15350698](#) [15350707](#) [15430130](#) [1579018-4](#) [1643916-1](#) [1-679532-0](#) [1976593-3](#) [OUTEXT-0321](#)
[2-1579008-3](#) [2-1579008-4](#) [229694-7](#) [231106-1](#) [241469](#) [91040-3](#) [91040-7](#) [965004-000](#) [965069-000](#) [1738219-1](#) [ET-JL05-16](#) [FG 0300 146](#)
[3000](#) [FIT-6](#) [210S048](#) [2-1579007-9](#) [231879-1](#) [312138-3](#) [RJ11FODE](#) [356-162](#) [M8196914-10](#) [4-1579018-0](#) [430395-001](#) [483249-1](#) [5-](#)
[1579007-2](#) [5-1579007-9](#) [BPR10](#)