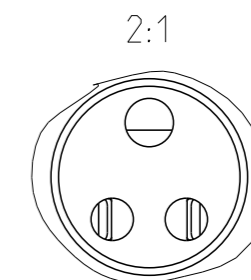
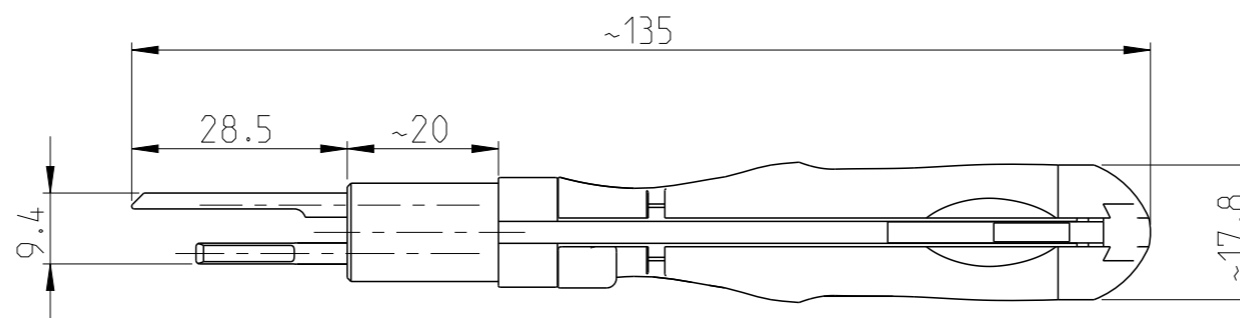
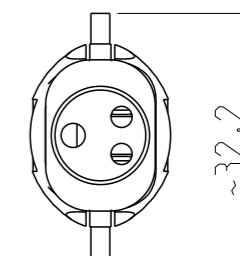
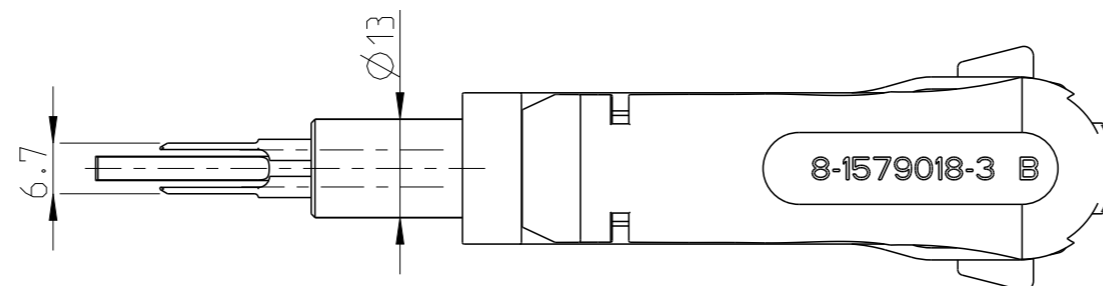
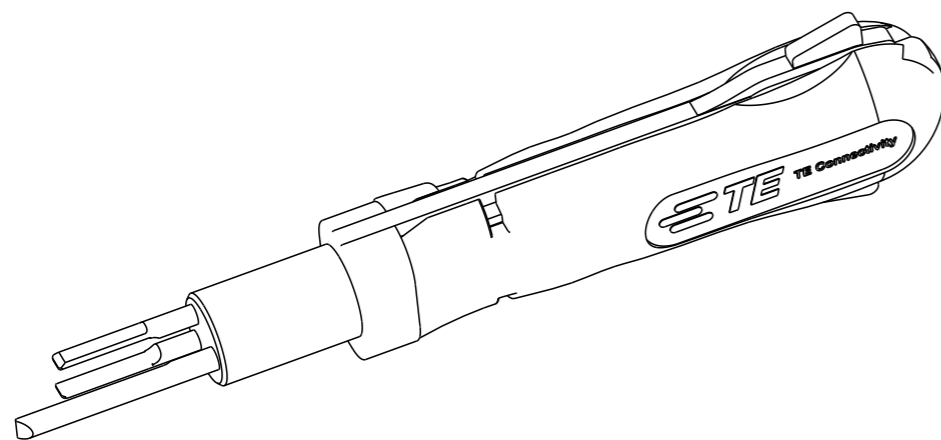


REVISIONS

P	LTR	DESCRIPTION	DATE	DWN	APVD
	B2	ECR-18-000808	19JAN2018	MG	BM
	B3	ECR-20-008954	11JUL2020	PNT	GS



APPLICATION RANGE/
Anwendungsbereich:

MIXED HOUSING 4 Pos.: 1564975
CONTACT MCP 9,6 : 1-929153-1

THIS DRAWING IS A CONTROLLED DOCUMENT.		DWN S. Samstag 02JUN2010			
DIMENSIONS: mm		CHK G. Stegmayer 09SEP2010			
TOLERANCES UNLESS OTHERWISE SPECIFIED:		APVD G. Stegmayer 09SEP2010	NAME EXTRACTION TOOL Entriegelungswerkzeug		
<ul style="list-style-type: none"> 0 PLC ± 1 PLC ± 2 PLC ± 3 PLC ± 4 PLC ± ANGLES ± 		PRODUCT SPEC	RESTRICTED TO		
MATERIAL		FINISH	SIZE A3	CAGE CODE 00779	DRAWING NO C-8-1579018-3
		WEIGHT 0.037kg	SCALE 1:1		
		CUSTOMER DRAWING	SHEET 1 OF 1	REV B3	

X-ON Electronics

Largest Supplier of Electrical and Electronic Components

Click to view similar products for [Extraction, Removal & Insertion Tools](#) category:

Click to view products by [TE Connectivity](#) manufacturer:

Other Similar products are found below :

[768211-2](#) [8-59558-2](#) [91018-1](#) [R282867020](#) [1-21048-6](#) [1322](#) [RM-TP](#) [15350707](#) [1579018-4](#) [1976593-3](#) [2-1579008-3](#) [2-1579008-4](#) [229694-7](#)
[231106-1](#) [241469](#) [91040-7](#) [965004-000](#) [965069-000](#) [1738219-1](#) [ET-JL05-16](#) [FG 0300 146 3000](#) [FIT-6](#) [2-1579007-9](#) [231879-1](#) [CF-008025-](#)
[000](#) [312138-3](#) [313813-1](#) [RJ11FODE](#) [356-162](#) [M8196914-10](#) [483249-1](#) [5-1579007-2](#) [5-1579007-9](#) [BPR10](#) [313806-1](#) [356-121](#) [JFD-7104-9](#)
[38039-7-0SN](#) [CAT-RE-169-01](#) [DCF.92.090.3LT](#) [DF-SD1RE-MD](#) [51-943.9](#) [0405-0337AS](#) [1055543-1](#) [1-1579028-0](#) [TC-1600-21](#) [5-525450-1](#)
[548551-1](#) [300006](#) [312154-1](#)