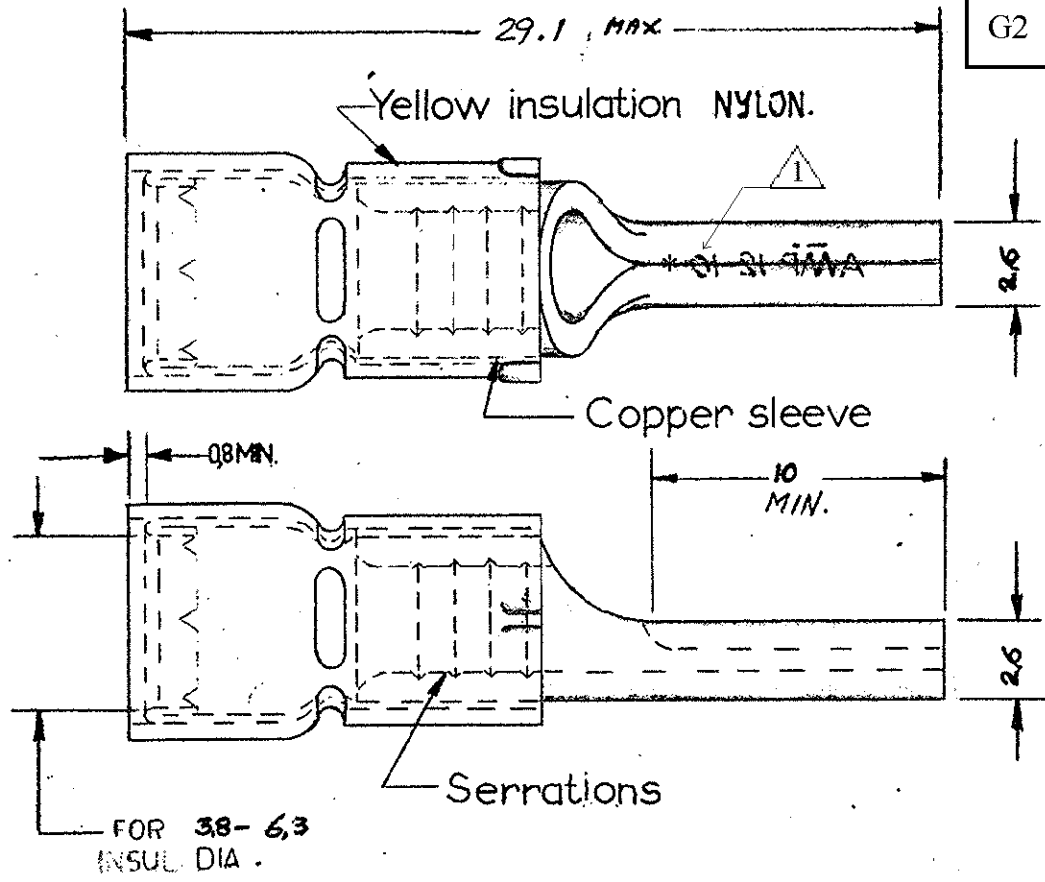


DIMENSIONS IN MM —DO NOT SCALE PRINT

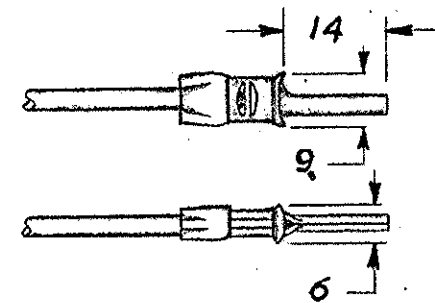
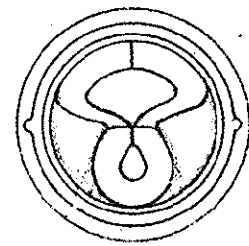
NUMBER  
C-165049

LTR	REVISION RECORD	DATE	APPROVED
G2	REVISED PER ECO-14-003208	21MAR2014	DR



TE CONNECTIVITY NR	FINISH
165049	Tinplated

- 1 STAMP AMP 12-10\* APPROX AS SHOWN
- 2 UL RECOGNIZED FILE E13288  
12-10 AWG STRANDED WIRE



CUSTOMER PRINT  
FOR REFERENCE ONLY

-9	-8	-7	-6	-5	-4	-3	-2	-1
REQUIRED PER ASSEMBLY								
DESCRIPTION								

DWG SIZE	NUMBER	NAME	REMARKS	ITEM NO.
MATERIAL Copper		HEAT TREAT ~		FINISH Tinpl.
DR. <i>L. Horvath</i> 15-11-60		DATE APP. <i>M. Wintwog</i> 14/1/60	DATE REL	DATE
CHK. <i>M. Wintwog</i> 17/1/60		DATE APP. <i>M. Wintwog</i> 11/21-60	DATE FIRST USED	TOL ±0.2
TE Connectivity		TYPE G.P.	PRINT DIST	LOC HA
SCALE 4:1		WIRE SIZE 27-66	CMA MAX. MIN.	NUMBER C-165049
		NAME WIRE PIN PIDG		
		REV G2		

## X-ON Electronics

Largest Supplier of Electrical and Electronic Components

*Click to view similar products for [Terminals](#) category:*

*Click to view products by [TE Connectivity](#) manufacturer:*

Other Similar products are found below :

[00-054007-01074-6](#) [00-054007-70206-1](#) [00-054007-70210-8](#) [00-054007-70217-7](#) [00-054007-70226-9](#) [00-054007-70228-3](#) [00-054007-70248-1](#) [00-054007-70256-6](#) [00-054007-70301-3](#) [00-054007-70316-7](#) [00-054007-49560-4](#) [00-054007-70209-2](#) [00-054007-70225-2](#) [00-054007-70227-6](#) [00-054007-70231-3](#) [00-054007-70241-2](#) [00-054007-70242-9](#) [00-054007-70244-3](#) [00-054007-70246-7](#) [00-054007-70263-4](#) [00-054007-70288-7](#) [00-054007-70290-0](#) [00-054007-70300-6](#) [00-054007-70304-4](#) [01-2065-1-0216](#) [01-2900-1-04412](#) [00581P0075](#) [600TS-10](#) [60205-1](#) [604200-1](#) [605601-1](#) [60598-1-CUT-TAPE](#) [61314-6-C](#) [61810-3](#) [61-S](#) [61-SN](#) [626-0194](#) [62-NBM-A](#) [62-SN](#) [62-SP](#) [63-S](#) [640179-1](#) [M55155/059I03](#) [M55155/079C01](#) [M55155/099H02](#) [M55155/109H01](#) [M55155/109H02](#) [M55155/12XH05](#) [M55155/16XH02](#) [M55155/29-5S](#)