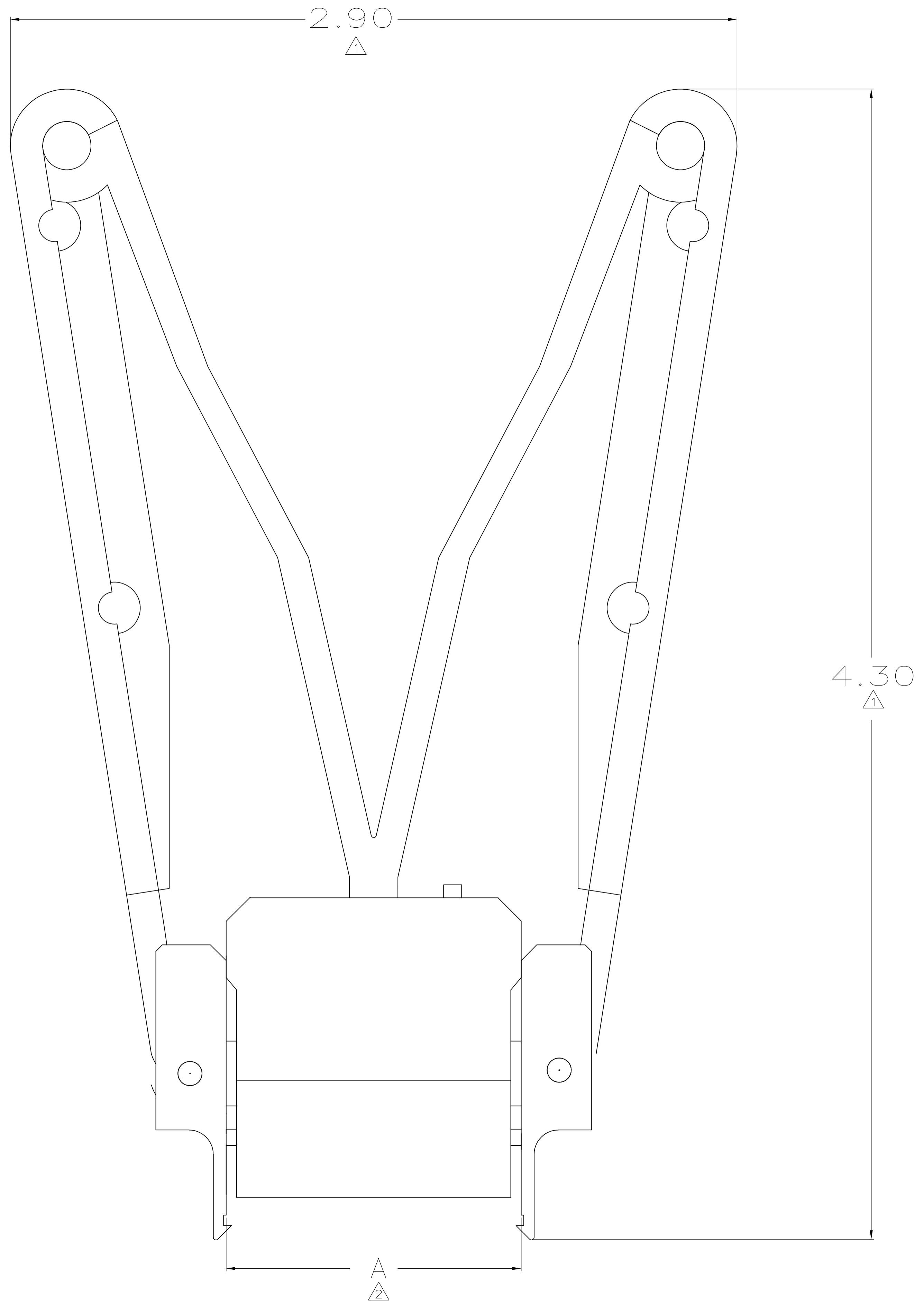


REVISIONS								
LOC	DIST	P	F	ZONE	LTR	DESCRIPTION	DATE	APPD
AG	55				A1	REVISED PER ECO-09-023313	13OCT09	AG
					A	REVISED PER AG-3260	7-26-93	WS



- ① DIMENSION APPLIES ONLY WHEN HANDLE IS IN FREE STATE.
- ② DIMENSION "A" APPLIES ONLY WHEN HANDLE IS SQUEEZED, WITH HOOKS PIVOTED AGAINST CAM.
- 3. FOR INSTRUCTION ON HOW TO USE THIS HAND TOOL REFER TO AMP INSTRUCTION SHEET IS-3289.
- ④ OBSOLETE PARTS: OBSOLETE CIS STREAMLINING PER D.RENAUD/D.SINISI

④ OBSOLETE	1.485 - 1.500	822253-4
④ OBSOLETE	1.525 - 1.540	822253-3
④ OBSOLETE	1.325 - 1.340	822253-2
④ OBSOLETE	1.125 - 1.140	822253-1
	DIM A	PART NO.

		PART NO		
DO NOT SCALE PRINT. UNLESS SPECIFIED	DR 4-29-92 G. HOWELL	AMP Incorporated Harrisburg, PA 17105-3608		
DIMENSIONS IN mm [INCHES]	CHK 4-29-92 G. HOWELL			
TOLERANCES ON :	APPD 4-29-92 G. HOWELL	9-10-91		
2 PLC DEC ± .02	APPD 4-29-92 B. FEELEY	PRODUCT ASSY HAND TOOL		
3 PLC DEC ± .005	PRODUCT SPEC			
ANGLES ± -	APPLICATION SPEC	SIZE	CAGE CODE	DRAWING NO
MATERIAL		D	00779	822253
		SCALE	2:1	SHEET 1 OF 1
FINISH				
WEIGHT				

## X-ON Electronics

Largest Supplier of Electrical and Electronic Components

*Click to view similar products for [Hand Tools](#) category:*

*Click to view products by [TE Connectivity](#) manufacturer:*

Other Similar products are found below :

[568681-1](#) [576786-2](#) [58061-1](#) [58176-1](#) [58177-1](#) [58177-2](#) [58284-1](#) [59085](#) [0031](#) [59737-5](#) [015-0339-000](#) [015-8755-001](#) [600-146-06](#) [M15570-25](#) [62200-5709](#) [6-304052-1](#) [63443-1002](#) [63443-3513](#) [63443-4025](#) [63443-7114](#) [6-354778-5](#) [6-354779-2](#) [63600-2995](#) [63810-0105](#) [M8196914-08](#) [M819698-07](#) [662508-1](#) [662908-1](#) [679994-1](#) [679994-2](#) [68764-0001](#) [69001-0105](#) [69002-5525](#) [690124-7](#) [690191-1](#) [690191-4](#) [690696-1](#) [691409-4](#) [691667-1](#) [692006-2](#) [692655-7](#) [692776-1](#) [692776-4](#) [693077-3](#) [693077-4](#) [693597-1](#) [D20418-137](#) [D20419-189](#) [ESR-17x17](#) [ET-LY10](#)