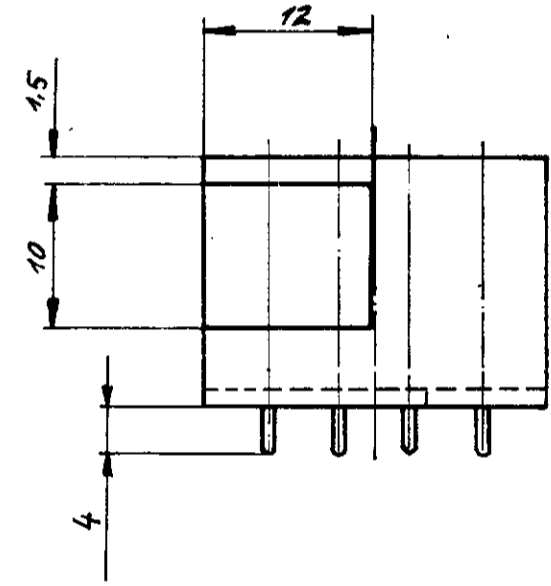
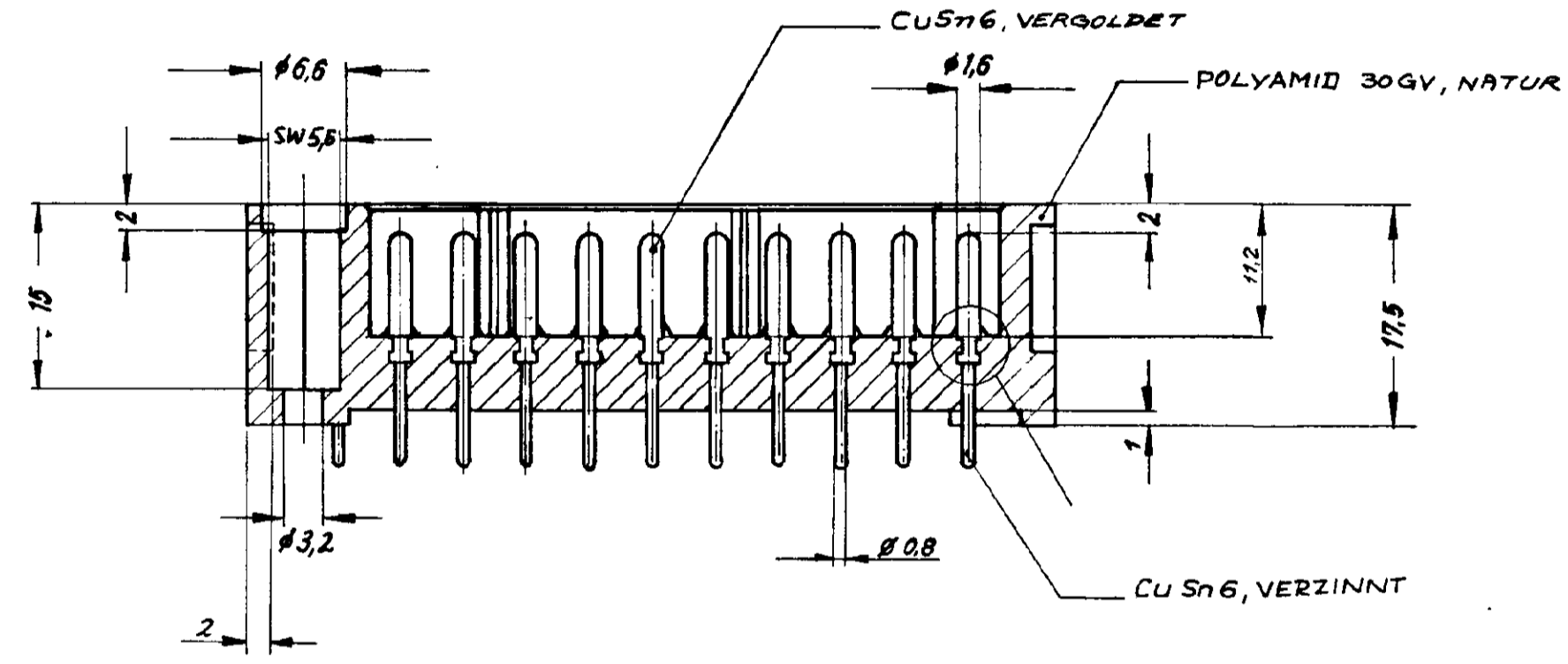
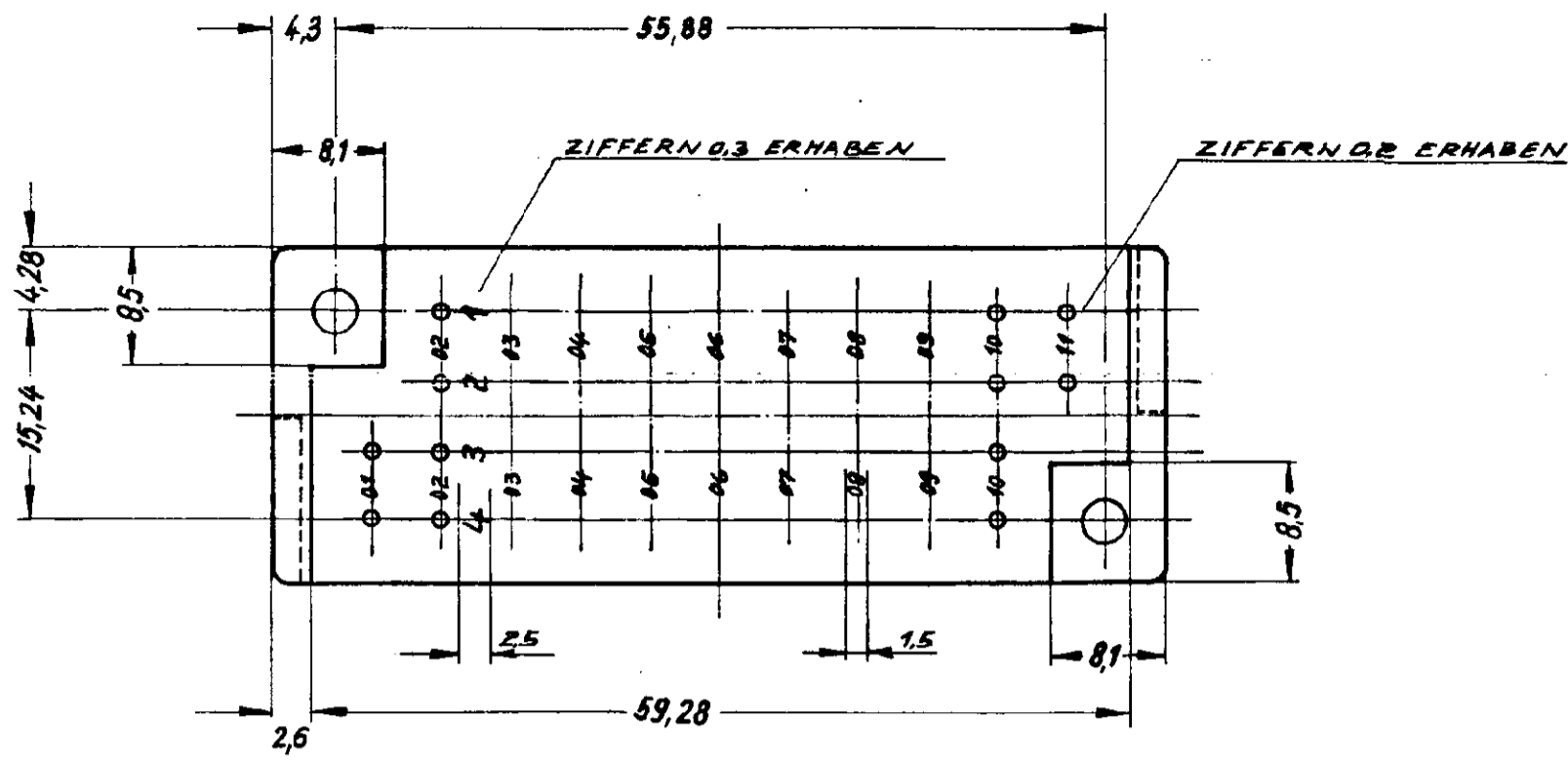
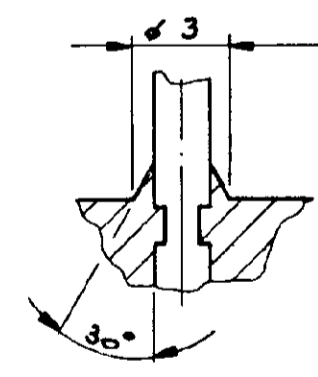


European Projection

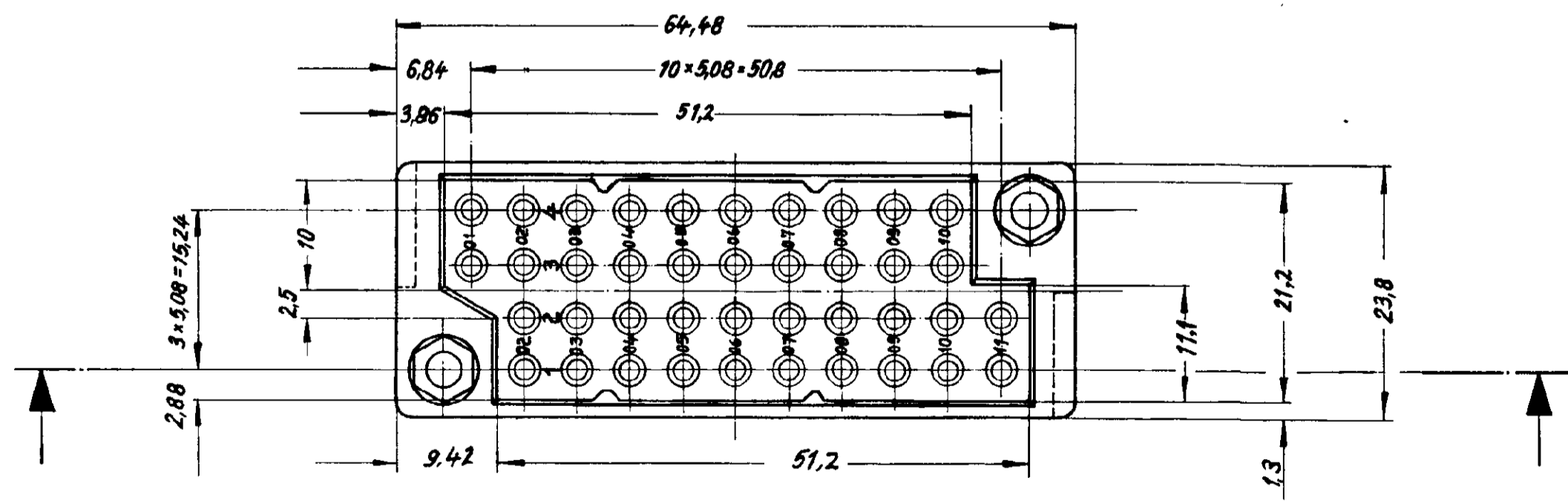
USED ON



EINZELHEIT Y M 5:1



CUSTOMER COPY
REFERENCE ONLY



Zeichnung geschützt durch
© Copyright 1974
AMP DEUTSCHLAND GmbH
Alle Rechte vorbehalten

LTR	REVISION RECORD	ECN	DATE	LTR	REVISION RECORD	ECN	DATE	DESCRIPTION	DWG SIZE	NUMBER	NAME	ITEM NO
									REQUIRED PER ASSEMBLY			
									DR	Bogen 2.5.74	APP	
									CHK		REL	
									TERMINAL	TYPE	FIRST USED	LOC
									SCALE	NAME		REV
									2:1	40 POL. M-SERIE STIFTGEHÄUSE	$\phi 1.6 / \square 0.63$	D



LOC C NC 825 397

NO FURTHER DISCLOSURE IS MADE BY YOU TO OTHER THAN AMP PERSONNEL WITHOUT WRITTEN AUTHORIZATION FROM AMP INCORPORATED, HARRISBURG, PA.

DIMENSIONS IN INCHES. DO NOT SCALE PRINT.

WAR 74-9160

PRINT DIST

MP 1206

X-ON Electronics

Largest Supplier of Electrical and Electronic Components

Click to view similar products for [Pin & Socket Connectors](#) category:

Click to view products by [TE Connectivity](#) manufacturer:

Other Similar products are found below :

[6450822-1](#) [770392-1](#) [794042-1](#) [796885-1](#) [8-794535-1](#) [881459-2](#) [R929993003](#) [1-350779-3](#) [1403611-1](#) [1-480349-5](#) [1586092-1](#) [1586129-1](#)
[1586487-1](#) [1586681-4](#) [1586700-1](#) [1586065-1](#) [1586077-1](#) [1586368-1](#) [1586380-1](#) [1586680-5](#) [1586681-2](#) [1604996-1](#) [16-06-0038](#) [164164-5](#) [1-](#)
[6609930-1](#) [172296-1](#) [1-794714-6](#) [19-09-2035](#) [1969804-1](#) [200503-1](#) [200788-2](#) [201046-7](#) [202648-4](#) [2029076-2](#) [2029090-4](#) [2029095-4](#) [2-](#)
[66102-6](#) [925061-7](#) [926681-1](#) [293734-4](#) [293737-2](#) [1-765362-4](#) [1-794606-3](#) [1871534-1](#) [1969795-1](#) [1969798-1](#) [1969800-1](#) [200833-4](#)
[2008625-2](#) [2029027-2](#)