

DIESES ZEICHNUNGSDOKUMENT WIRD DURCH TE INCORPORATED KONTROLLIERT. AENDERUNGEN, DIE DEM TECHNISCHEN FORTSCHRITT DIENEN, SIND VORBEHALTEN. DEN JEWEILS LETZTGEUERTEN AENDERUNGSSTAND ERFAHREN SIE AUF ANFRAGE.

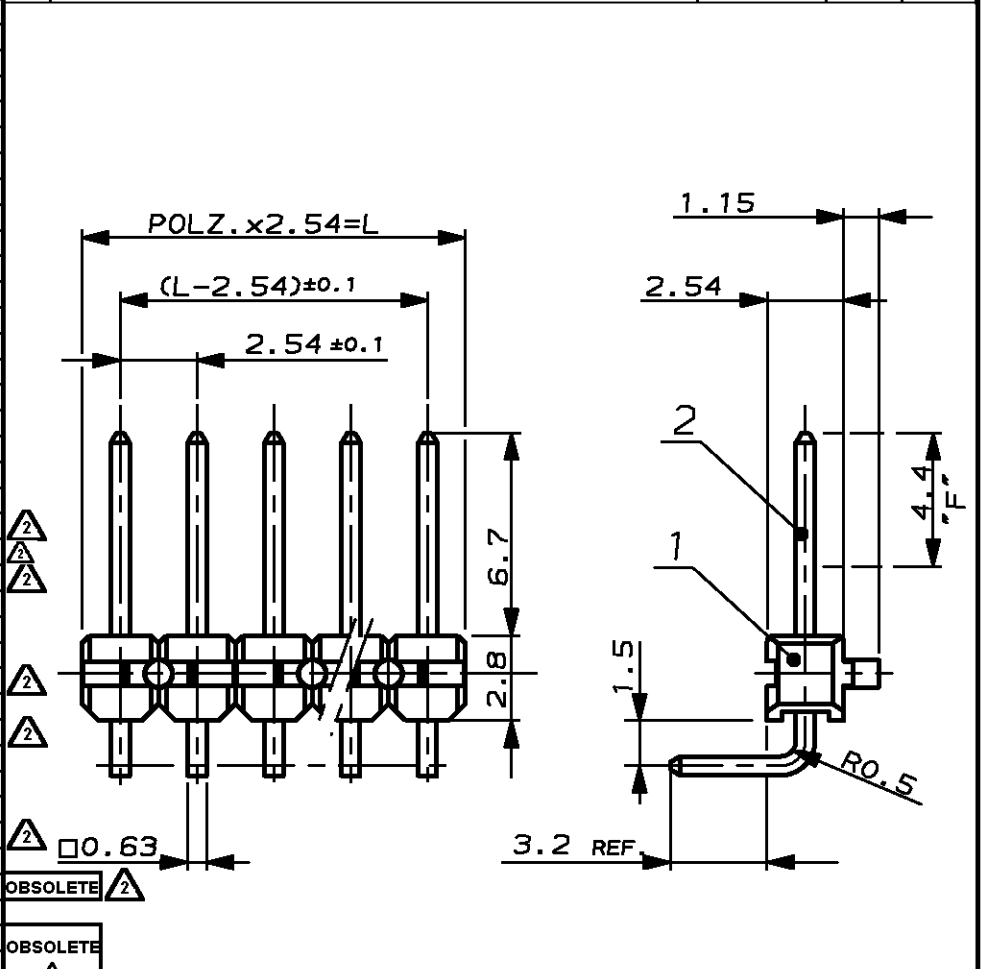
THIS DRAWING IS A CONTROLLED DOCUMENT FOR TE INCORPORATED. IT IS SUBJECT TO CHANGE AND THE CONTROLLING ENGINEERING ORGANIZATION SHOULD BE CONTACTED FOR THE LATEST REVISION.

RELEASED FOR PUBLICATION KW 39/96  
 FREI FUER VEROEFFENTLICHUNG  
 VERTRAGLICHE UNVEROEFFENTLICHTE ZEICHNUNG.  
 BY TE INCORPORATED. ALL RIGHTS RESERVED.  
 COPYRIGHT 1975 ALLE RECHTE VORBEHALTEN.

MATED WITH: PASSEND ZU:	LOC AI	DIST -
PROJEKT NR.: E 75-9231		

REVISIONS AENDERUNGEN DESCRIPTION BESCHREIBUNG		DATE	DWN	APVD
P	LTR			
	B	23.09.96	STEIN	-
	C	10.07.97	ZITZ	-
	U1	02.06.06	HESS	MS
	U2	01FEB10	KK	HMR
	U3	05FEB11	KK	HMR

POLZ.	L±0.5	BESTELL-NR.
-	-	-
2	5.08	825 437 -2
3	7.62	-3
4	10.16	-4
5	12.70	-5
6	15.24	-6
7	17.78	-7
8	20.32	-8
9	22.86	-9
10	25.40	1-
11	27.94	1-
12	30.48	1-
13	33.02	1-
14	35.56	1-
15	38.10	1-
16	40.64	1-
17	43.18	1-
18	45.72	1-
19	48.26	1-
20	50.80	2-
21	53.34	2-
22	55.88	2-
23	58.42	2-
24	60.96	2-
25	63.50	2-
26	66.04	2-
27	68.58	2-
28	71.12	2-
29	73.66	2-
30	76.20	3-
31	78.74	3-
32	81.28	3-
33	83.82	3-
34	86.36	3-
35	88.90	3-
36	91.44	3-
37	93.98	3-
38	96.52	3-
39	99.06	3-
40	101.60	4-
41	104.14	4-
42	106.68	4-
43	109.22	4-
44	111.76	4-
45	114.30	4-
46	116.84	4-
47	119.38	4-
48	121.92	4-
49	124.46	4-
50	127.00	5- 825 437 -0



MATING SIDE, AREA "F" 0.8µm GOLD OVER 1.27µm NICKEL  
 SOLDER SIDE, MIN. 2.5µm TIN OVER 1.27µm NICKEL  
 STECKSEITE, IM BEREICH "F" 0.8µm GOLD ÜBER 1.27 µm NICKEL  
 LÖTSEITE, MIN. 2.5 µm ZINN ÜBER 1.27 µm NICKEL

1 MATING SIDE  
 2 OBSOLETE PARTS: OBSOLETE CIS STREAMLINING PER D.RENAUD/D.SINISI  
 3 OBSOLETE

-	-	-	-	CuSn	1	CONTACT PIN KONTAKTSTIFT	2
-	-	-	-	PBT GV	GREEN GRÜN	PIN HOUSING STIFTGEHÄUSE	1
CUSTOMER PART NO	TE PART NO	REV.	PCS.	MATERIAL	SURFACE COLOR	DESCRIPTION	ITEM NO

DIMENSIONS,  
 DIMENSIONEN,  
 mm

TOLERANCES UNLESS  
 OTHERWISE SPECIFIED,  
 ALLGEMEINTOLERANZEN

P.P. 150 8015  
 P.P. 150 2768 - mH - E  
 DIN 16901 - 140

P.L.C ±0.2  
 P.L.C ±0.2  
 P.L.C ±0.2  
 P.L.C ±

ANGLES/WINKEL ±1°

DWN DAHLHEIMER 05.12.75 MATERIAL - FINISH OBERFLAECHE/FARBE -  
 CHK BÖCK 17.12.75  
 APVD -  
 PRODUCT SPEC PRODUKTSPEZ. NAME AMPMODU II PIN HEADER 90° SINGLE ROW  
 APPLICATION SPEC VERARBEITUNGSSPEZ. AMPMODU II STIFTELEISTE 90° EINREIHIG  
 WEIGHT GEWICHT - SIZE A4 CAGE CODE 00779 DRAWING NO ZEICHNUNGS-NR. C-825437 RESTRICTED TO NUR FUER -  
 CUSTOMER DRAWING /KUNDENZEICHNUNG MASSSTAB 4:1 BLATT 1 OF 1 REV U3

## X-ON Electronics

Largest Supplier of Electrical and Electronic Components

*Click to view similar products for [Headers & Wire Housings](#) category:*

*Click to view products by [TE Connectivity](#) manufacturer:*

Other Similar products are found below :

[892-18-020-10-001101](#) [58102-G61-06LF](#) [582553-1](#) [0009485154](#) [009176003701906](#) [0050291907](#) [LY20-4P-DT1-P1E-BR](#) [02.125.8002.8](#)  
[609-3404](#) [61062-3](#) [61082-181009](#) [622-3653LF](#) [63453-116](#) [636-1030](#) [636-1427](#) [636-3427](#) [636-4007](#) [641938-9](#) [641991-4](#) [644827-2](#) [65817-](#)  
[010LF](#) [65817-015LF](#) [65863-015LF](#) [66207-023LF](#) [67095-007LF](#) [67601157](#) [68645-018](#) [68648-049](#) [70.362.1628.0](#) [70-4210](#) [70-4226B](#) [70-](#)  
[4853B](#) [707-5020](#) [707-5028](#) [71.350.2428.0](#) [71918-208LF](#) [71961-016LF](#) [733-134](#) [733-162](#) [754199-000](#) [760-3052](#) [787-8014-00](#) [79531-3000](#)  
[FCN-360C032-B](#) [FCN-367T-T012/H](#) [FCN-723D010/2](#) [80.063.4001.1](#) [800-90-001-10-001000](#) [800-90-010-10-002000](#) [801-43-002-10-013000](#)