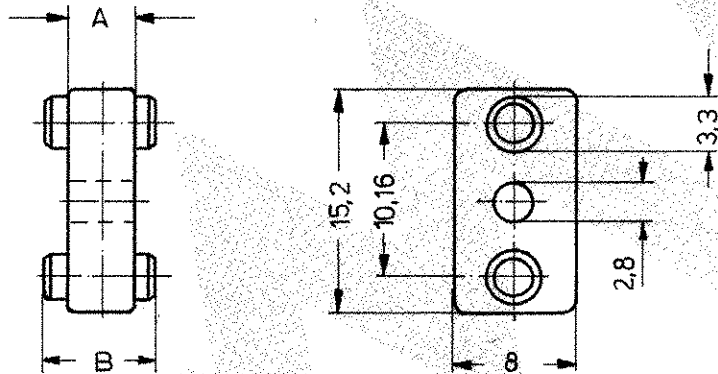


Zeichnung geschützt durch
 © Copyright 1978
 AMP DEUTSCHLAND GmbH
 Alle Rechte vorbehalten

Index	Änderung	Tag	Name
A1	"TEILE"-NR. WAR "BESTELL"-NR. (PEN 600-3185-01)	7.11.01	S. Schwab
A2	REVISED PER ECO-09-026444	27NOV09	AEG

1 OBSOLETE PARTS: OBSOLETE CIS STREAMLINING
 PER D.RENAUD/D.SINISI



Änderungen, die dem technischen Fortschritt dienen, behalten wir uns vor.

Teile- Nr.	A	B
826 199-3	4,6	7,6
826 199-4	2	5

1 OBSOLETE

			AMP AMP DEUTSCHLAND GmbH Langen b. Ffm.		
			Benennung		
			DISTANZSTÜCK		
			K		
Bestell- Nr.	Werkstoff	Oberfläche Farbe	Nicht tolerierte Maße ± mm 0	Format A	Zeichnungs- Nr. 826 199
Gez. 7.3.78 <i>Rein</i>	Gepr.	Gepr.	Maßstab 2:1	Rev. A2	Blatt- Nr.

X-ON Electronics

Largest Supplier of Electrical and Electronic Components

Click to view similar products for [DIN 41612 Connectors](#) category:

Click to view products by [TE Connectivity](#) manufacturer:

Other Similar products are found below :

[09231126901](#) [PCN10F-24P-2.54DS\(72\)](#) [004.767](#) [02221602702](#) [024069](#) [602427301412000](#) [013275](#) [691327-1](#) [74670-0732](#) [74680-0340](#)
[75880-0015](#) [76453-0014](#) [86093159ALF](#) [923454](#) [QLC260R](#) [120X10099X](#) [120X10019X](#) [120X10089X](#) [120X10129X](#) [121A10039X](#)
[121A10309X](#) [122A10019X](#) [122A10029X](#) [122A10249X](#) [122A10669X](#) [122A11089X](#) [122A13089X](#) [122A10089X](#) [122A10129X](#)
[122A10349X](#) [122A13359X](#) [1377391-4](#) [DIN-048CPC-SR1-MH](#) [1393583-2](#) [1393726-7](#) [140X10059X](#) [140X10129X](#) [143-1913-000](#) [143-1908-](#)
[000](#) [1484472-1](#) [173052](#) [2110070-1](#) [2110070-2](#) [CBC20T00-008FDS5-0-1-002VR](#) [983-0SE12-12P6](#) [17041102202](#) [172699-5036](#) [173051](#) [20](#)
[8457096](#) [010](#) [025](#) [208458096005133](#)