


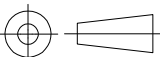
WAR NR.—	LOC	DIST	REVISIONS					
PASSEND ZU —	A1	—	P	LTR	DESCRIPTION	DATE	DWN	APVD
ÄNDERUNGEN, DIE DEM TECHNISCHEN FORTSCHRITT DIENEN, BEHALTEN WIR UNS VOR			P		REVISED PER ECO-11-005150	07APR11	RK	HMR

SIEHE ZEICHNUNG
826 467 BLATT 1 VON 2
(DIN A2)

VON DIESER ZEICHNUNG GIBT ES KEIN ORIGINAL

—	—	—
BESTELL-NR.	WERKSTOFF	OBERFLÄCHE FARBE
GEZ.	—	GEPR.
—	—	—

THIS DRAWING IS UNPUBLISHED. © COPYRIGHT — By —
 RELEASED FOR PUBLICATION —, —, —
 ALL RIGHTS RESERVED.

DIMENSIONS: mm	DWN	—	MATERIAL	—	FINISH	—	
	CHK	—	 TE Connectivity				
TOLERANCES UNLESS OTHERWISE SPECIFIED:	APVD	—					
0 PLC ± —	PRODUCT SPEC	—	NAME AMPMODU II STIFTLAISTE 90 DEG ZWEIREIHIG				
1 PLC ± —	APPLICATION SPEC	—					
2 PLC ± —	WEIGHT	—	SIZE	CAGE CODE	DRAWING NO	RESTRICTED TO	
3 PLC ± —		A4	00779	C-826470	—		
4 PLC ± —		CUSTOMER DRAWING				SCALE	SHEET 1 OF 1
ANGLES ± —							

X-ON Electronics

Largest Supplier of Electrical and Electronic Components

Click to view similar products for [Headers & Wire Housings](#) category:

Click to view products by [TE Connectivity](#) manufacturer:

Other Similar products are found below :

[95000-104TRLF](#) [10135584-644402LF](#) [DF62W-EP2022PCA](#) [95000-106TRLF](#) [DF62W-2022SCA](#) [DF62W-EP2022PC](#) [2203348](#) [DF62W-2022SC](#) [1084018](#) [1029039](#) [1084017](#) [802-10-012-10-002000](#) [1112640](#) [1112639](#) [000-34000](#) [0009482033](#) [0009507031](#) [57102-S06-03LF](#) [57202-S52-04LF](#) [PCN6-15S-2.5E](#) [0039019024](#) [58102-G61-06LF](#) [582553-1](#) [0009485154](#) [0009508121](#) [0022285053](#) [0050291907](#) [018731A](#) [LY20-4P-DT1-P1E-BR](#) [02.125.8002.8](#) [60101931](#) [60598-1 \(Cut Strip\)](#) [M1625-3R/100](#) [61062-3](#) [61082-181009](#) [636-1427](#) [638009-1](#) [641938-9](#) [641991-4](#) [644168-1](#) [647662-1](#) [65039-019ELF](#) [65781-047](#) [65817-002LF](#) [65817-015LF](#) [65863-015LF](#) [66207-023LF](#) [67016-026LF](#) [67046-001LF](#) [67095-007LF](#)