

WAR NR.— PASSEND ZU —	LOC A1	DIST —	REVISIONS				
		P	LTR	DESCRIPTION	DATE	DWN	APVD
		P		REVISED PER ECO-11-005150	07APR11	RK	HMR

ÄNDERUNGEN, DIE DEM  
TECHNISCHEN FORT-  
SCHRITT DIENEN, BE-  
HALTEN WIR UNS VOR

RELEASED FOR PUBLICATION

ALL RIGHTS RESERVED.

THIS DRAWING IS UNPUBLISHED.

By —

© COPYRIGHT —


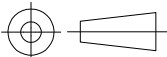
SIEHE ZEICHNUNG

826 467 BLATT 1 VON 2

(DIN A2 )

VON DIESER ZEICHNUNG GIBT ES KEIN ORIGINAL

—	—	—
BESTELL-NR.	WERKSTOFF	OBERFLÄCHE FARBE
GEZ.	—	GEPR.
—	—	—

DIMENSIONS: mm	DWN	—	MATERIAL	—	FINISH	—
	CHK	—	 TE Connectivity			
TOLERANCES UNLESS OTHERWISE SPECIFIED:	APVD	—				
0 PLC ± —	PRODUCT SPEC	—	NAME AMPMODU II STIFTLAISTE 90 DEG ZWEIREIHIG			
1 PLC ± —	APPLICATION SPEC	—	SIZE	CAGE CODE	DRAWING NO	RESTRICTED TO
2 PLC ± —			A4	00779	C-826470	—
3 PLC ± —	WEIGHT	—				
4 PLC ± —			CUSTOMER DRAWING			
ANGLES ± —			SCALE	—	SHEET	1 OF 1
					REV	P

## X-ON Electronics

Largest Supplier of Electrical and Electronic Components

*Click to view similar products for [Headers & Wire Housings](#) category:*

*Click to view products by [TE Connectivity](#) manufacturer:*

Other Similar products are found below :

[892-18-020-10-001101](#) [58102-G61-06LF](#) [582553-1](#) [0009485154](#) [009176003701906](#) [0050291907](#) [LY20-4P-DT1-P1E-BR](#) [02.125.8002.8](#)  
[609-3404](#) [61062-3](#) [61082-181009](#) [622-3653LF](#) [63453-116](#) [636-1030](#) [636-1427](#) [636-3427](#) [636-4007](#) [641938-9](#) [641991-4](#) [644827-2](#) [65817-](#)  
[010LF](#) [65817-015LF](#) [65863-015LF](#) [66207-023LF](#) [67095-007LF](#) [67601157](#) [68645-018](#) [68648-049](#) [70.362.1628.0](#) [70-4210](#) [70-4226B](#) [70-](#)  
[4853B](#) [707-5020](#) [707-5028](#) [71.350.2428.0](#) [71918-208LF](#) [71961-016LF](#) [733-134](#) [733-162](#) [754199-000](#) [760-3052](#) [787-8014-00](#) [79531-3000](#)  
[FCN-360C032-B](#) [FCN-367T-T012/H](#) [FCN-723D010/2](#) [80.063.4001.1](#) [800-90-001-10-001000](#) [800-90-010-10-002000](#) [801-43-002-10-013000](#)