

| | | | | | | | |
|---|-----------|--|-----|---------------------------|---------|-----|------|
| LOC A1 | DIST — | REVISIONS ÄNDERUNGEN DESCRIPTION BESCHREIBUNG | | | DATE | DWN | APVD |
| ÄNDERUNGEN, DIE DEM TECHNISCHEN FORT- SCHRITT DIENEN, BE- HALTEN WIR UNS VOR | | P | LTR | REVISED PER ECO-11-005301 | 02MAR11 | RK | HMR |

SIEHE ZEICHNUNG
826 629 BLATT 2


VON DIESER ZEICHNUNG GIBT ES KEIN ORIGINAL

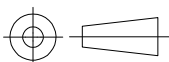
RELEASED FOR PUBLICATION
FREI FÜR VERÖFFENTLICHUNG
ALL RIGHTS RESERVED.

THIS DRAWING IS UNPUBLISHED.
VERTRAULICHE UNVERÖFFENTLICHTE ZEICHNUNG.

© COPYRIGHT — By —

| | | |
|-------------|-----------|---------------------|
| — | — | — |
| BESTELL-NR. | WERKSTOFF | OBERFLÄCHE FARBE |

| | | | |
|--|---|--|---------------------------------|
| DIMENSIONS: MASSENEHTEINHEITEN mm | DWN — | MATERIAL — | FINISH OBERFLÄCHE/FARBE — |
| | CHK — |  TE Connectivity | |
| TOLERANCES UNLESS OTHERWISE SPECIFIED: ALLGEMEINTOLERANZEN | APVD — | | |
| 0 PLC ± - | PRODUCT SPEC PRODUKTSPEZ. — | SIZE A4 | CAGE CODE 00779 |
| 1 PLC ± - | APPLICATION SPEC VERARBEITUNGSSPEZ. — | DRAWING NO ZEICHNUNGS-NR. C-826632 | RESTRICTED TO NUR FÜR — |
| 2 PLC ± - | | WEIGHT GEWICHT — | SCALE MASSSTAB — |
| 3 PLC ± - | CUSTOMER DRAWING / KUNDENZEICHNUNG | | REV P |
| 4 PLC ± - | | | |
| ANGLES / WINKEL ± - | | | |



X-ON Electronics

Largest Supplier of Electrical and Electronic Components

Click to view similar products for [Headers & Wire Housings](#) category:

Click to view products by [TE Connectivity](#) manufacturer:

Other Similar products are found below :

[892-18-020-10-001101](#) [58102-G61-06LF](#) [582553-1](#) [0009485154](#) [009176003701906](#) [0050291907](#) [LY20-4P-DT1-P1E-BR](#) [02.125.8002.8](#)
[609-3404](#) [61062-3](#) [61082-181009](#) [622-3653LF](#) [63453-116](#) [636-1030](#) [636-1427](#) [636-3427](#) [636-4007](#) [641938-9](#) [641991-4](#) [644827-2](#) [65817-](#)
[010LF](#) [65817-015LF](#) [65863-015LF](#) [66207-023LF](#) [67095-007LF](#) [67601157](#) [68645-018](#) [68648-049](#) [70.362.1628.0](#) [70-4210](#) [70-4226B](#) [70-](#)
[4853B](#) [707-5020](#) [707-5028](#) [71.350.2428.0](#) [71918-208LF](#) [71961-016LF](#) [733-134](#) [733-162](#) [754199-000](#) [760-3052](#) [787-8014-00](#) [79531-3000](#)
[FCN-360C032-B](#) [FCN-367T-T012/H](#) [FCN-723D010/2](#) [80.063.4001.1](#) [800-90-001-10-001000](#) [800-90-010-10-002000](#) [801-43-002-10-013000](#)