

|                                                                          |           |           |                           |         |     |      |
|--------------------------------------------------------------------------|-----------|-----------|---------------------------|---------|-----|------|
| LOC<br>A1                                                                | DIST<br>— | REVISIONS |                           |         |     |      |
|                                                                          | P         | LTR       | DESCRIPTION               | DATE    | DWN | APVD |
| ÄNDERUNGEN, DIE DEM TECHNISCHEN FORTSCHRITT DIENEN, BEHALTEN WIR UNS VOR |           | P         | REVISED PER ECO-11-005301 | 02MAR11 | RK  | HMR  |


RELEASED FOR PUBLICATION

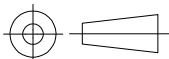
ALL RIGHTS RESERVED.

SIEHE ZEICHNUNG  
826 629 BLATT 2

VON DIESER ZEICHNUNG GIBT ES KEIN ORIGINAL

|             |           |                     |
|-------------|-----------|---------------------|
| —           | —         | —                   |
| BESTELL-NR. | WERKSTOFF | OBERFLÄCHE<br>FARBE |

|                                        |                  |   |                                                                                                      |           |            |               |
|----------------------------------------|------------------|---|------------------------------------------------------------------------------------------------------|-----------|------------|---------------|
| DIMENSIONS:<br>mm                      | DWN              | — | MATERIAL                                                                                             | —         | FINISH     | —             |
|                                        | CHK              | — |  TE Connectivity |           |            |               |
| TOLERANCES UNLESS OTHERWISE SPECIFIED: | APVD             | — |                                                                                                      |           |            |               |
| 0 PLC ± -                              | PRODUCT SPEC     | — | NAME<br>AMPMODU II STIFTLAISTE<br>ZWEIREIHIG                                                         |           |            |               |
| 1 PLC ± -                              | APPLICATION SPEC | — | SIZE                                                                                                 | CAGE CODE | DRAWING NO | RESTRICTED TO |
| 2 PLC ± -                              |                  |   | A4                                                                                                   | 00779     | C-826658   | —             |
| 3 PLC ± -                              | WEIGHT           | — | CUSTOMER DRAWING                                                                                     |           |            |               |
| 4 PLC ± -                              |                  |   | SCALE                                                                                                | —         | SHEET      | 1 OF 1        |
| ANGLES ± -                             |                  |   |                                                                                                      |           | REV        | P             |



## X-ON Electronics

Largest Supplier of Electrical and Electronic Components

*Click to view similar products for [Headers & Wire Housings](#) category:*

*Click to view products by [TE Connectivity](#) manufacturer:*

Other Similar products are found below :

[892-18-020-10-001101](#) [58102-G61-06LF](#) [582553-1](#) [0009485154](#) [009176003701906](#) [0050291907](#) [LY20-4P-DT1-P1E-BR](#) [02.125.8002.8](#)  
[609-3404](#) [61062-3](#) [61082-181009](#) [622-3653LF](#) [63453-116](#) [636-1030](#) [636-1427](#) [636-3427](#) [636-4007](#) [641938-9](#) [641991-4](#) [644827-2](#) [65817-](#)  
[010LF](#) [65817-015LF](#) [65863-015LF](#) [66207-023LF](#) [67095-007LF](#) [67601157](#) [68645-018](#) [68648-049](#) [70.362.1628.0](#) [70-4210](#) [70-4226B](#) [70-](#)  
[4853B](#) [707-5020](#) [707-5028](#) [71.350.2428.0](#) [71918-208LF](#) [71961-016LF](#) [733-134](#) [733-162](#) [754199-000](#) [760-3052](#) [787-8014-00](#) [79531-3000](#)  
[FCN-360C032-B](#) [FCN-367T-T012/H](#) [FCN-723D010/2](#) [80.063.4001.1](#) [800-90-001-10-001000](#) [800-90-010-10-002000](#) [801-43-002-10-013000](#)