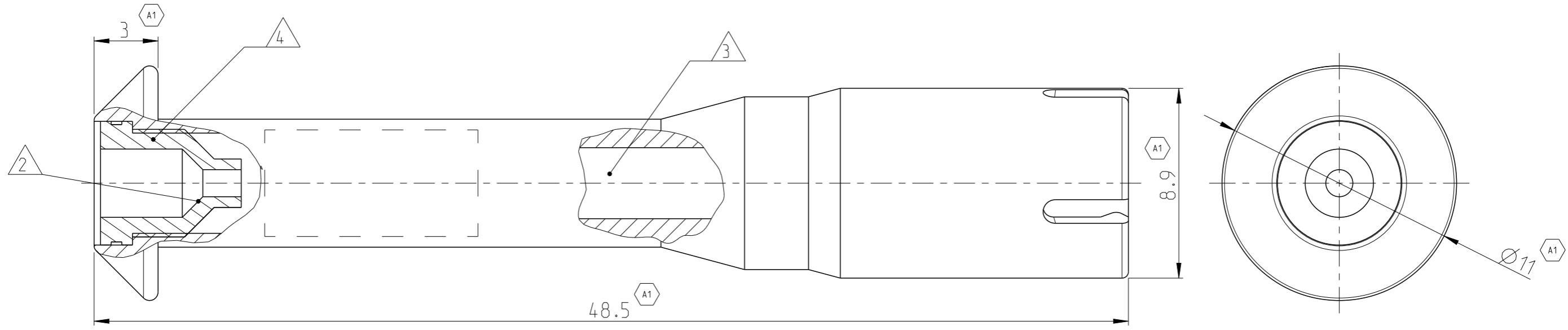


LOC	DIST	REVISIONS			
P	LTR	DESCRIPTION	DATE	DWN	APVD
FM	-				
	A	New drawing	29JUN2012	GB	SzG
	A1	Drawing update, ECR-15-002210	11FEB2015	GB	SzG
	A2	ERC-16-009474	21JUL2016	LSz	GB



Bemerkungen / Notes:

1. Teile in Lupolenbeutel luftdicht verpackt (500/1000 Sctk.)
 Parts must be airtight packaged in bags of lupolen (500/1000 pieces)

^{A1} 2 Geschmiert mit Gleitmittel Hellerine (Fa. Hellermanntyton) direkt vor dem Einsetzen des Kontaktes
 Lubricated with Hellerine 625 (Hellermanntyton) right before contact insertion

^{A1} 3 Kammer für Stiftkontakt CIC. C1-2 od. Type III
 Cavity for pin contact CIC. C1-2 or Type III

^{A1} 4 Dichtungsstülle für Litzenleitung mit Isolationsdurchmesser von 2.3-3.0mm
 Seal for wire with isolation diameter 2.3 - 3.0 mm ¹⁰

Dichtungsstülle für Litzenleitung mit Isolationsdurchmesser von 1.3-2.3 mm
 Seal for wire with isolation diameter 1.3 - 2.3 mm ¹¹

-2 wie gezeichnet AS SHOWN

^{A2} **OBSELETE**

TEC PART NO.	TEC NO	QU	DESCRIPTION	MATERIAL	COLOUR
826881-2	826764-1	1	SEAL ¹⁰	NEOPRENE	GREY
	926161-5	1	1POS. PIN-HOUSING	PA6.6 GV13	BLACK
826881-3	826764-3	1	SEAL ¹¹	NEOPRENE	BLACK
	926161-5	1	1POS. PIN-HOUSING	PA6.6 GV13	BLACK

REVISION OF EACH ASSY NO (WHEN BLANK USE DWG REVISION)

THIS DRAWING IS A CONTROLLED DOCUMENT.		DWN 25JUN2012 Gergely Benczur			
DIMENSIONS: mm		CHK 27JUN2012 Szilárd Nemes			
TOLERANCES UNLESS OTHERWISE SPECIFIED: ±0.2mm		APVD 29JUN2012 Szabolcs Gáspár	NAME 1 POS.ECONOSEAL SERIE E PIN-HOUSING ASSY		
0 PLC ± 1 PLC ± 2 PLC ± 3 PLC ± 4 PLC ± ANGLES ±1°		PRODUCT SPEC -	SIZE A3	CAGE CODE 00779	DRAWING NO 826881
MATERIAL -		FINISH -	RESTRICTED TO -		
CUSTOMER DRAWING			SCALE 5:1	SHEET 1 OF 1	REV A2

X-ON Electronics

Largest Supplier of Electrical and Electronic Components

Click to view similar products for [Automotive Connectors](#) category:

Click to view products by [TE Connectivity](#) manufacturer:

Other Similar products are found below :

[003-018-000](#) [600858](#) [60403001](#) [60993906-B](#) [60993913-B](#) [629515004020001](#) [M83723/71R1808N L/C](#) [M902-2131](#) [M902-2161](#) [M902-2344](#)
[72.330.1035.1](#) [73.353.4028.0](#) [F118010](#) [F119300-B](#) [F132210](#) [F166900](#) [F180100](#) [F258300](#) [F258300-B](#) [F294300-B](#) [F339100](#) [F339700](#)
[F358300-B](#) [F374110](#) [F407400](#) [F412210](#) [F444110](#) [F487000](#) [F495100](#) [F500900-B](#) [F509500B-B](#) [770444-1](#) [827153-1](#) [881735-1](#)
[8N1515-32-24P](#) [9-1326729-8](#) [925467-1](#) [925474-1](#) [928905-1](#) [936398-2](#) [964562-4](#) [964731-2](#) [968782-1](#) [GT17SA-8DS-HU](#) [GT17VS-10DP-](#)
[5.2CF](#) [98315-0001](#) [98315-0010](#) [98891-1012](#) [98895-2014](#) [98936-1039](#)