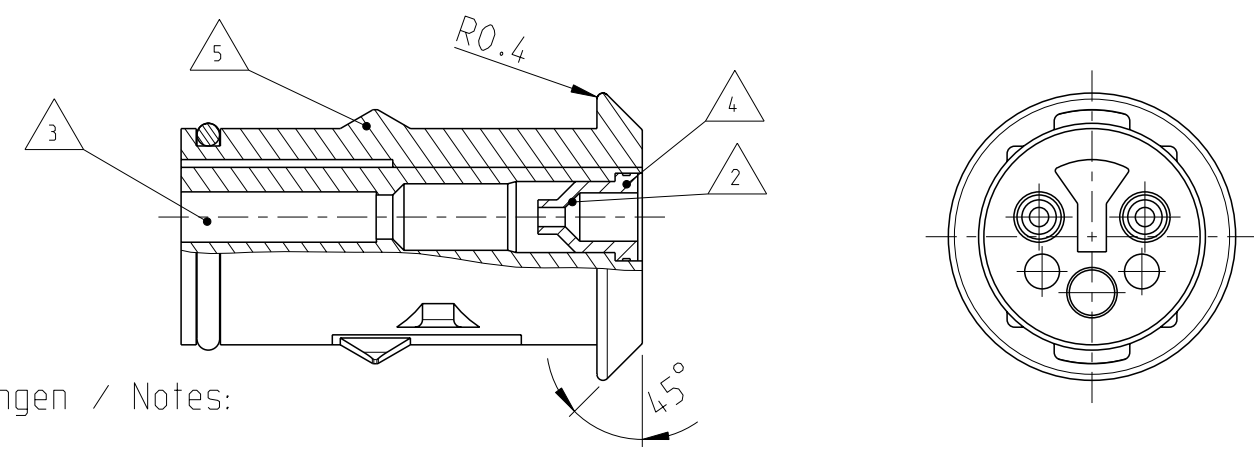
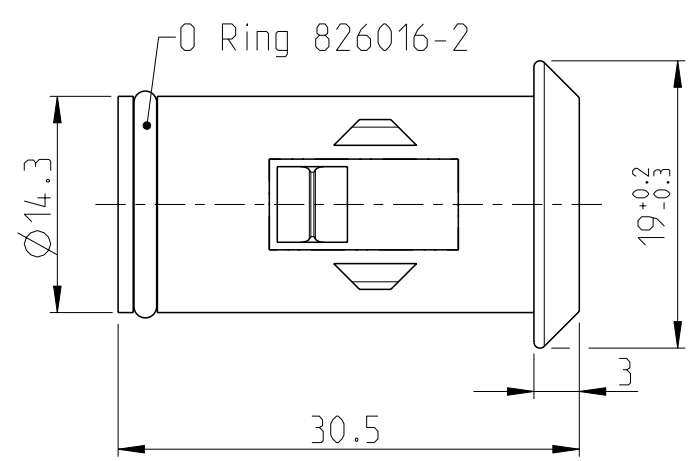


LOC	DIST	REVISIONS					
FM	-	P	LTR	DESCRIPTION	DATE	DWN	APVD
			B	-	07APR1981	-	-
			C	-	27OCT1981	-	-
		C1		ECR-12-011992	11JUL2012	GB	SzG
		C2		Drawing update, ECR-15-002210	18FEB2015	GB	SzG



ACHTUNG !
 Eine einwandfreie Funktion dieser Stecker kann nur bei Verwendung von Original-TEC-Teilen und genau Einhaltung der Verarbeitungsvorschriften garantiert werden.

CAUTION !
 A faultless operation of this connectors can be guaranteed only if original TEC parts are used and exact observance of processing specifications.

Bemerkungen / Notes:

1. Teile in Lupolenbeutel luftdicht verpackt (500/1000 Stk.)
 Parts must be airtight packaged in bags of lupolen (500/1000 pieces)

2. Geschmiert mit Gleitmittel Hellerine (Fa. Hellermannntyton) direkt vor dem Einsetzen des Kontaktes
 Lubricated with Hellerine 625 (Hellermannntyton) right before contact insertion

3. Kammer für Buschsenkontakt C1C(13), C1-2(14) od. Type III
 Cavity for socket contact C1C, C1-2 or Type III

4. Dichtungstülle für Litzenleitung mit Isolationsdurchmesser von 2.3-3.0mm
 Seal for wire with isolationdiameter 2.3 - 3.0 mm

Dichtungstülle für Litzenleitung mit Isolationsdurchmesser von 1.3-2.3 mm
 Seal for wire with isolationdiameter 1.3 - 2.3 mm

Dichtungstülle für Litzenleitung mit Isolationsdurchmesser von 1.3-2.3 mm
 Seal for wire with isolationdiameter 1.4 - 2.3 mm

5. Keying Form with the Mating Connector: Click Stop

6. Keying Form with the Mating Connector: Locking

TE Bestell-Nr	TE - Nr	Anzahl	Benennung	Material	Farbe
10	826016-2	1	O-Ring	Neoprene	schwarz
	826764-1	2	Dichtungstuelle	Neoprene	schwarz
13	926173-2	1	2 pol. Buchsengehäuse	PA 66 GV13	schwarz
	826016-2	1	O-Ring	Neoprene	schwarz
11	826764-3	2	Dichtungstuelle	Neoprene	schwarz
	926173-1	1	2 pol. Buchsengehäuse	PA 66 GV13	schwarz
10	826016-2	1	O-Ring	Neoprene	schwarz
	826764-1	2	Dichtungstuelle	Neoprene	grou
14	926173-1	1	2 pol. Buchsengehäuse	PA 66 GV13	schwarz
	826016-2	1	O-Ring	Neoprene	schwarz
13	926173-1	1	2 pol. Buchsengehäuse	PA 66 GV13	schwarz

THIS DRAWING IS A CONTROLLED DOCUMENT.

DWN: Wending 03JUL1980
 CHK: -
 APVD: Adamski 17OCT1981
 PRODUCT SPEC: -
 APPLICATION SPEC: -
 WEIGHT: -

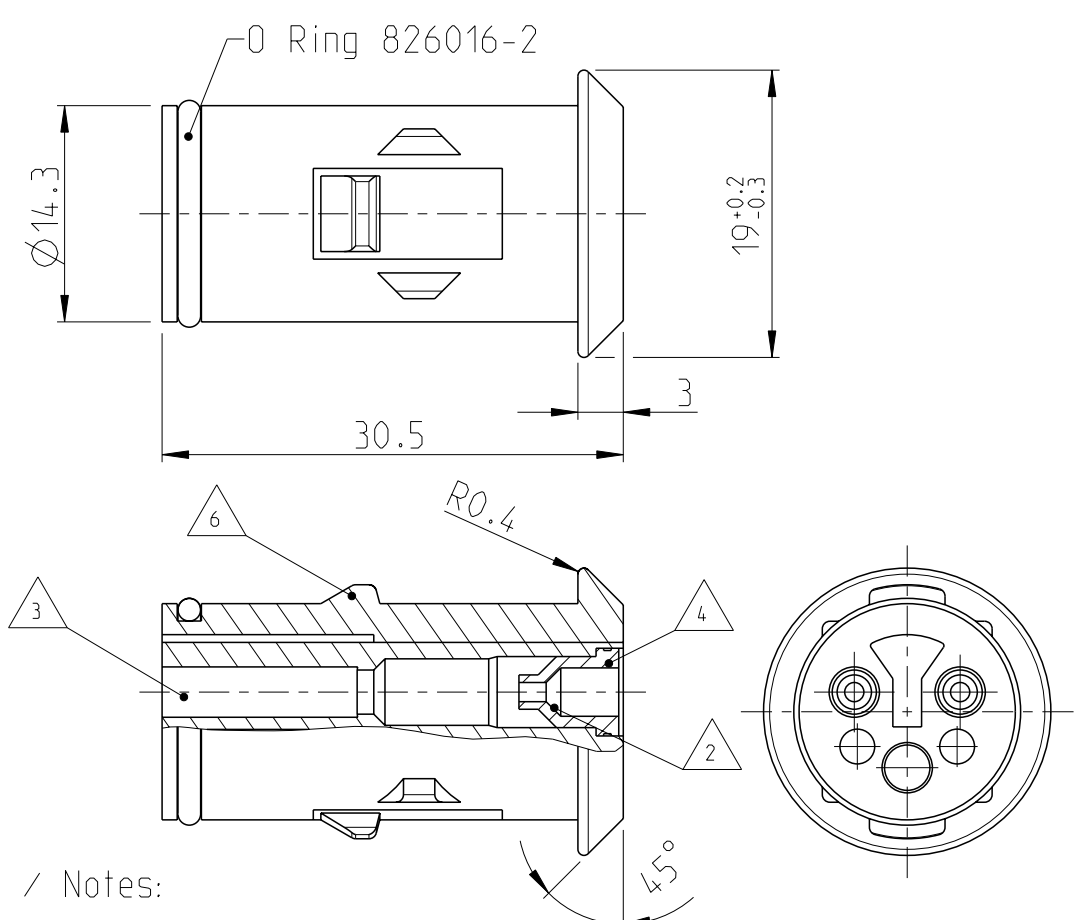
TE TE Connectivity

NAME: 2 pol Econoseal Serie E Buchsengehäuse assembliert

SIZE: A3 CAGE CODE: 00779 DRAWING NO: C-826884 RESTRICTED TO: -

Customer Drawing SCALE 5:1 SHEET 1 OF 2 REV C2

LOC	DIST	REVISIONS			
P	LTR	DESCRIPTION	DATE	DWN	APVD
FM	-	SEE SHEET 1	-	-	-



ACHTUNG !
 Eine einwandfreie Funktion dieser Stecker kann nur bei Verwendung von Original-TEC-Teilen und genau Einhaltung der Verarbeitungs- vor - schriften garantiert werden.

CAUTION !
 A faultless operation of this connectors can be guaranteed only if original TEC parts are used and exact observance of processing specifications.

Bemerkungen / Notes:

- 1. Teile in Lupolenbeutel luftdicht verpackt (500/1000 Sctk.)
 Parts must be airtight packaged in bags of lupolen (500/1000 pieces)
- 2. Geschmiert mit Gleitmittel Hellerine (Fa. Hellermannntyton) direkt vor dem Einsetzen des Kontaktes
 Lubricated with Hellerine 625 (Hellermannntyton) right before contact insertion
- 3. Kammer für Stiftkontakt CIC (13), C1-2 (14) od. Type III
 Cavity for pin contact CIC, C1-2 or Type III
- 4. Dichtungsstelle für Litzenleitung mit Isolationsdurchmesser von 2.3-3.0mm
 Seal for wire with isolationdiameter 2.3 - 3.0 mm
- 5. Dichtungsstelle für Litzenleitung mit Isolationsdurchmesser von 1.3-2.3 mm
 Seal for wire with isolationdiameter 1.3 - 2.3 mm
- 6. Dichtungsstelle für Litzenleitung mit Isolationsdurchmesser von 1.3-2.3 mm
 Seal for wire with isolationdiameter 1.4 - 2.3 mm
- 5. Keying Form with the Mating Connector: Click Stop
- 6. Keying Form with the Mating Connector: Locking

TE Bestell-Nr	TE - Nr	Anzahl	Benennung	Material	Farbe
1-826884-7	826016-2	1	O-Ring	Neoprene	schwarz
	826764-3	2	Dichtungstuelle	Neoprene	schwarz
1-826884-5	1-926173-3	1	2 pol Buchsengehaeuse	PA 66 GV 13	gelb
	826016-2	1	O-Ring	Neoprene	schwarz
1-826884-4	826764-1	2	Dichtungstuelle	Neoprene	schwarz
	1-926173-2	1	2 pol Buchsengehaeuse	PA 66 GV 13	rot
1-826884-3 (FOR FORD ONLY)	826016-3	1	O-Ring	Neoprene	schwarz
	826764-1	2	Dichtungstuelle	Neoprene	schwarz
1-826884-2	926173-1	1	2 pol Buchsengehaeuse	PA 66 GV 13	schwarz
	826016-2	1	O-Ring	Neoprene	schwarz
1-826884-1	826764-1	2	Dichtungstuelle	Neoprene	schwarz
	1-926173-1	1	2 pol Buchsengehaeuse	PA 66 GV 13	schwarz
-	826016-2	1	O-Ring	Neoprene	schwarz
	1-926173-1	1	2 pol Buchsengehaeuse	PA 66 GV 13	schwarz

THIS DRAWING IS A CONTROLLED DOCUMENT.

DWN: Wending 03JUL1980
 CHK: -
 APVD: Adamski 17OCT1981
 PRODUCT SPEC: -
 APPLICATION SPEC: -
 WEIGHT: -

TE TE Connectivity

NAME: 2 pol Econoseal Serie E Buchsengehaeuse assembliert

SIZE: A3 CAGE CODE: 00779 DRAWING NO: C-826884 RESTRICTED TO: -

Customer Drawing SCALE: 2:1 SHEET: 2 OF 2 REV: C2

X-ON Electronics

Largest Supplier of Electrical and Electronic Components

Click to view similar products for [Automotive Connectors](#) category:

Click to view products by [TE Connectivity](#) manufacturer:

Other Similar products are found below :

[003-018-000](#) [60403001](#) [60993906-B](#) [M902-2131](#) [M902-2161](#) [72.330.1035.1](#) [73.353.4028.0](#) [F119300-B](#) [F166900](#) [F258300-B](#) [F358300-B](#)
[F407400](#) [F444110](#) [F487000](#) [F509500B-B](#) [827153-1](#) [8N1515-32-24P](#) [9-1326729-8](#) [925474-1](#) [928905-1](#) [964562-4](#) [968782-1](#) [GT17SA-8DS-](#)
[HU](#) [98891-1012](#) [98947-1016](#) [12004147](#) [12004475-L](#) [12010290](#) [12010309-B](#) [12015454](#) [12020219-B](#) [12020308](#) [12041318-B](#) [12052225-L](#)
[12052466](#) [12059125](#) [12064869](#) [12004327-B](#) [12010503-B](#) [12015308](#) [12015384](#) [12015909](#) [1-21030-1](#) [12041254](#) [12041318](#) [12047946-B](#)
[12047957](#) [12047957-L](#) [12059473](#) [12066261](#)