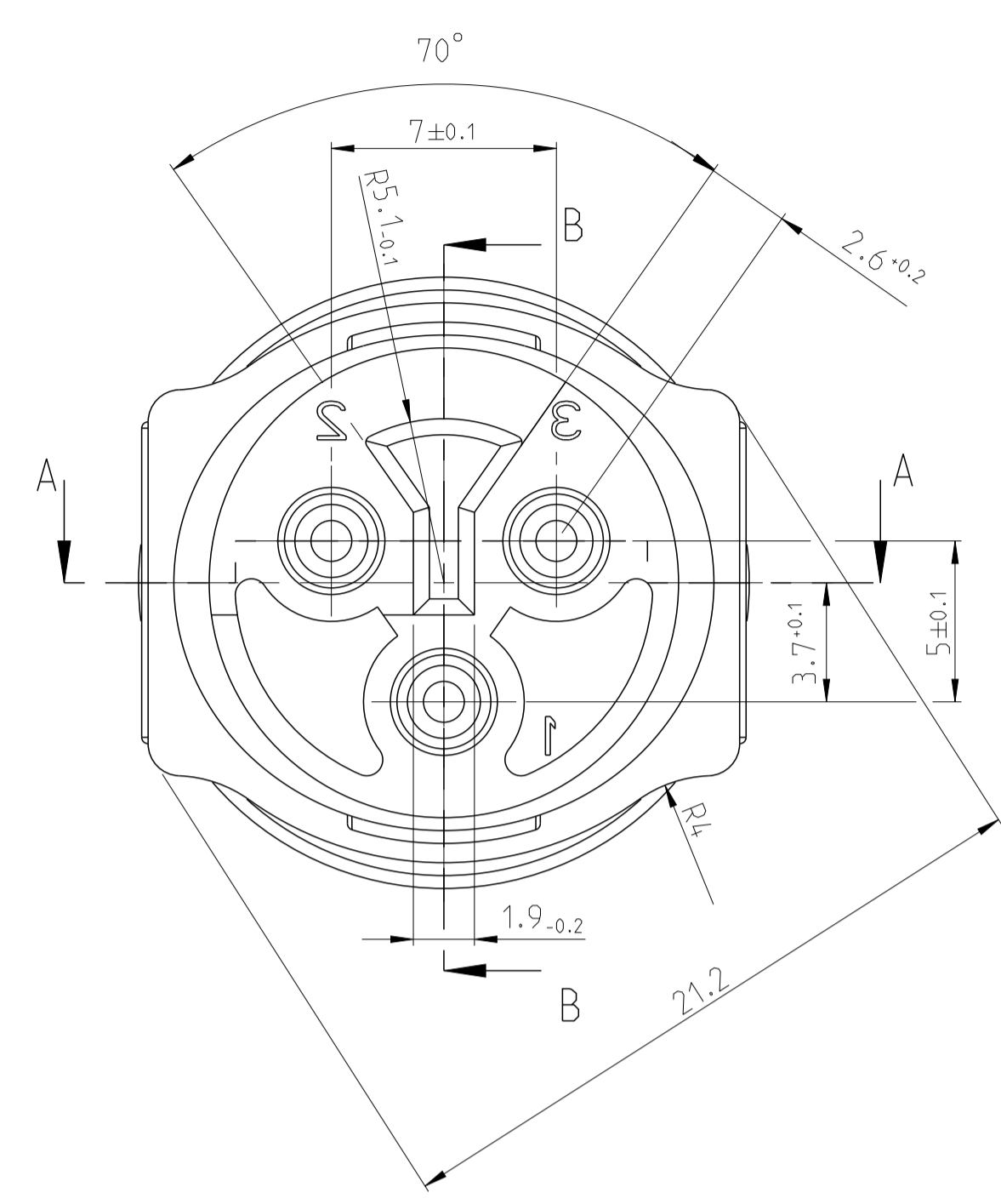
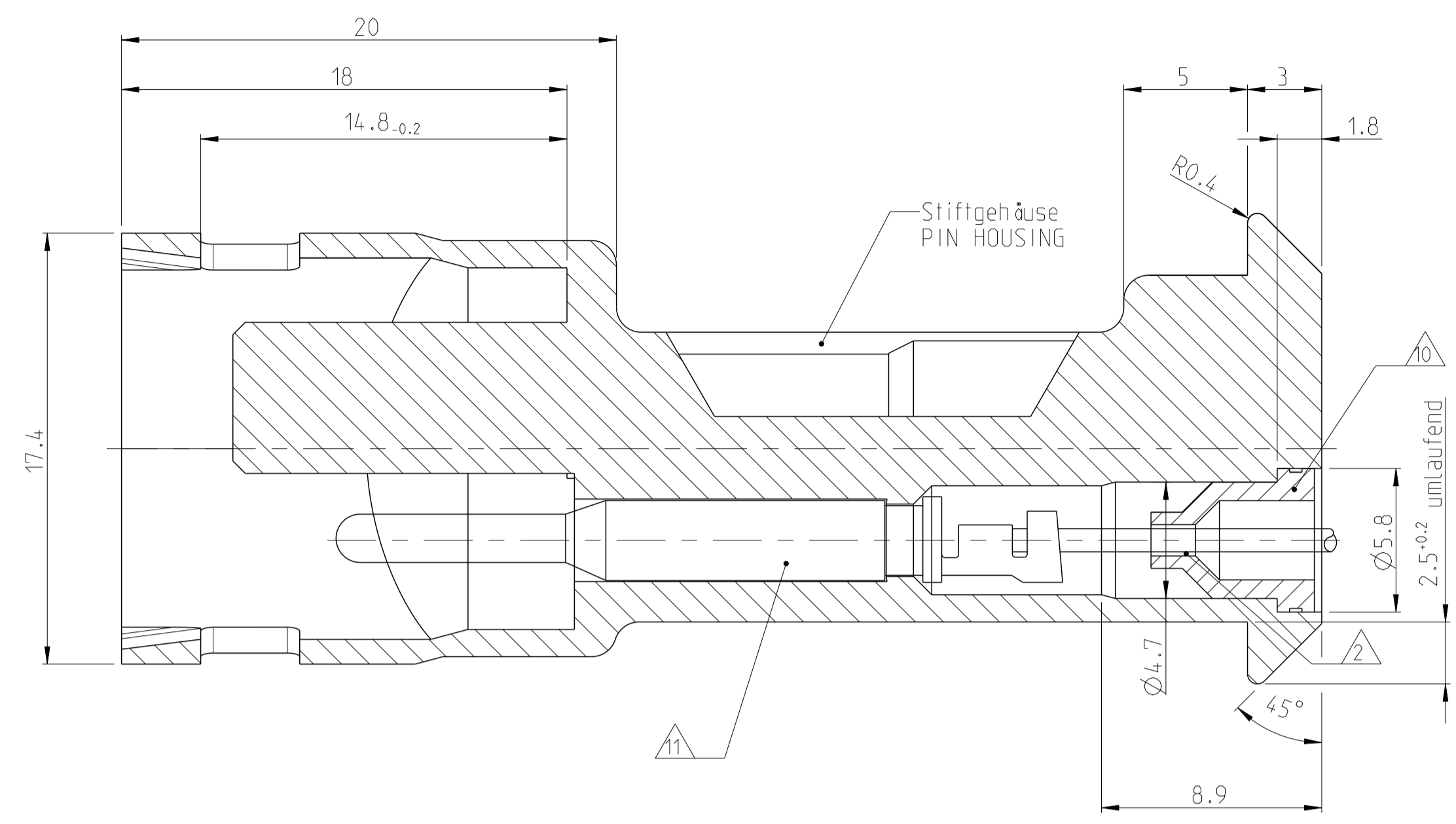
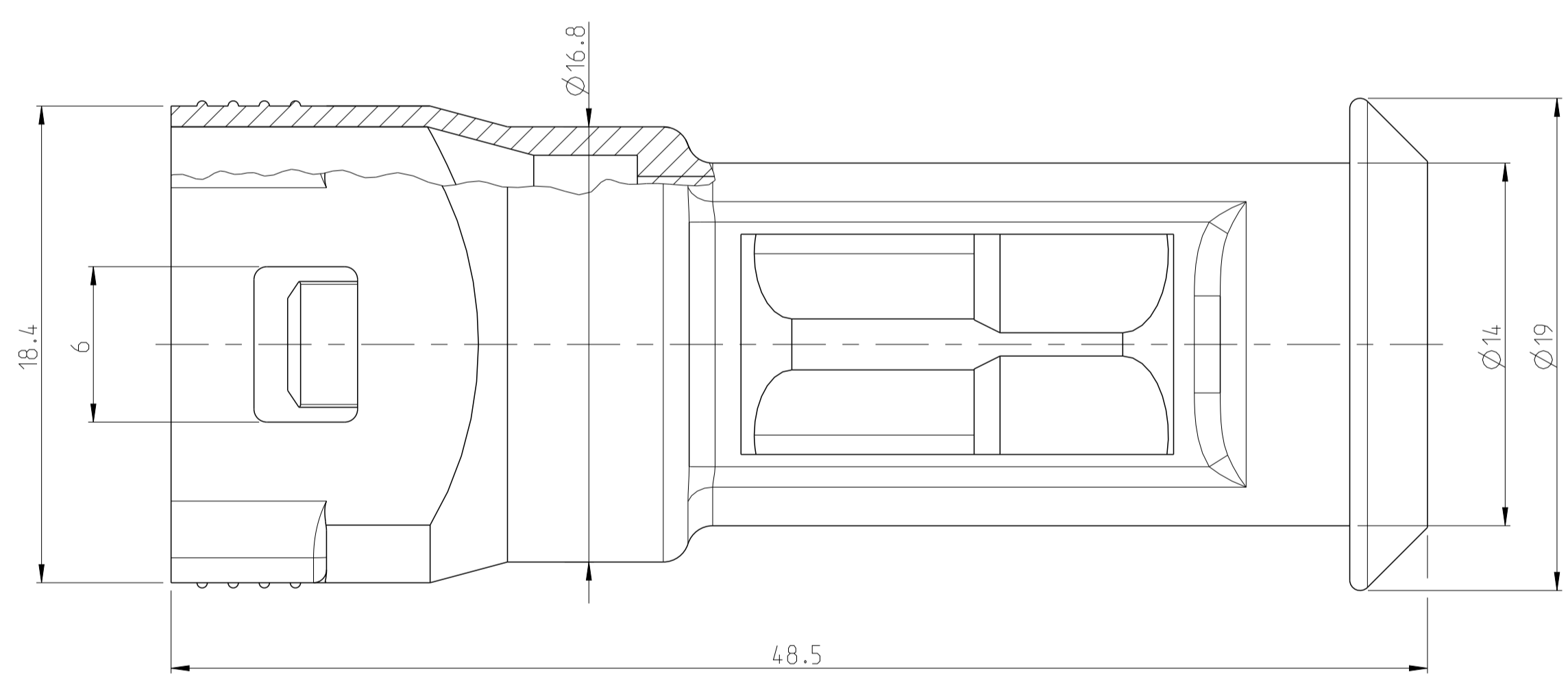
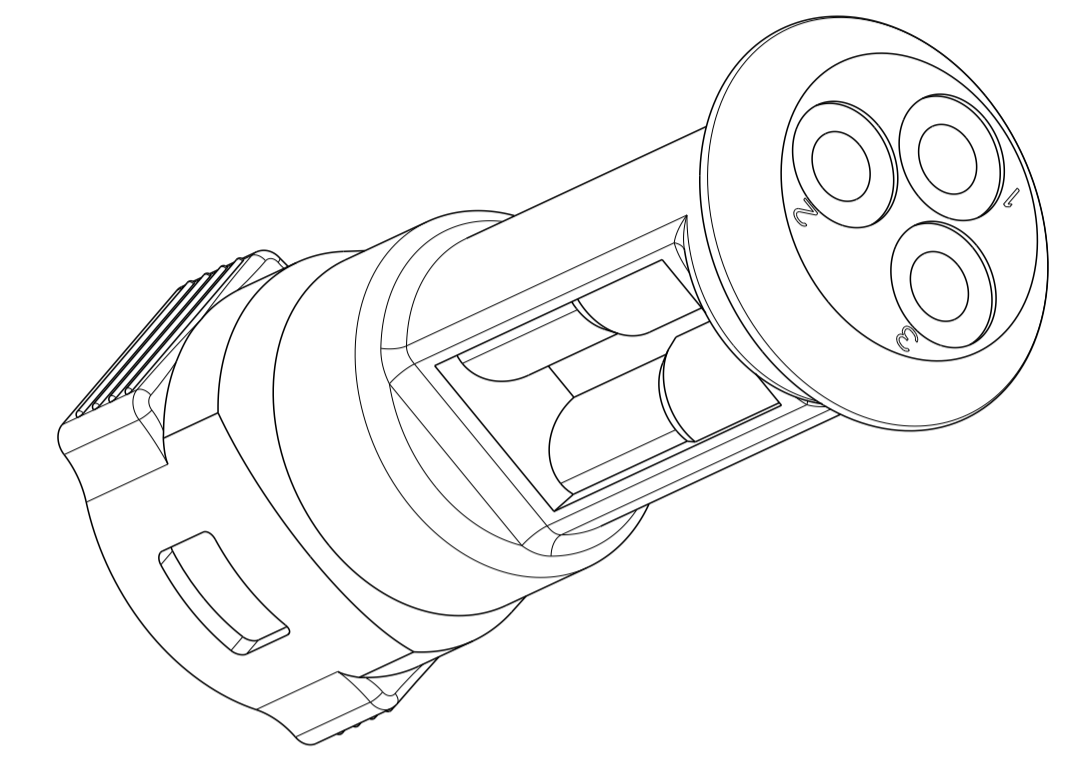


REVISIONS					
P.	LTN	DESCRIPTION	DATE	OWN	APVD
A		New Zeichnung	07DEC1979	Wen	Ada
M1		ECR-12-013691	02AUG2012	GB	SzG
M2		Drawing update. ECR-15-002210	20FEB2015	GB	SzG
M3		ECR-16-009474	21JUL2016	LSZ	GB



Maßstab
scale 3:1



NOTE:

- Teile in Lupolenbeutel
Luftdicht verpackt
[500/1000 Stück]
Parts must be packaged airtight
in bags of lupolen (500/1000 pieces)
- Geschmiert mit Gleitmittel Hellerine (Fa. Hellermannntyton)
direkt vor dem Einsetzen des Kontaktes
Lubricated with Hellerine 625 (Hellermannntyton) right before contact insertion
- Kammer 1+3 bestückt. Kammer 2 wird vom Kundenbestückt.
CAVITIES 1+3 LOADED. CAVITY 2 WILL BE LOAD BY THE CUSTOMER.
- Kammer 1u.2 bestückt mit Dichtung 826764-3; Kammer 3 mit 826764-2
CAVITIES 1u.2 LOADED WITH SEAL 826764-3/AND CAVITY 3 WITH 826764-2
- Kammer 1u.3 bestückt mit Dichtung 826764-3. u Kammer 2 mit 826764-2
CAVITIES 1 u.3 LOADED WITH SEAL 826764-3. AND CAVITY 2 WITH 826764-2
- Materialentnahmekern vorgesehen
MATERIAL EXTRACTION CORE INTENDED
- 171 906 234
Germany
- BMW 1 373 272
- BMW 1 376 207.9
- Dichtungsstüle für Litzenleitung mit
Isolationdurchmesser von 2.3-3.0 mm
Seal for wire with isolationdiameter
2.3 - 3.0 mm
- Dichtungsstüle für Litzenleitung mit
Isolationdurchmesser von 1.3-2.3 mm
Seal for wire with isolationdiameter
1.3 - 2.3 mm
- Kammer für Stiftkontakt CIC. C1-2 od. Type III
Cavity for pin contact CIC. C1-2 or Type III

ACHTUNG !
Eine einwandfreie Funktion dieser Stecker
kann nur bei Verwendung von Original-TEC
-Teilen und genauer Einhaltung der Ver-
arbeitungsvor - schriften garantiert werden.

CAUTION !
A faultless operation of this connectors
can be guaranteed only if original TEC
parts are used and exact observance
of processing specifications.

OBSOLETE	TE PART-NO.	TE-NO.	QU.	DESCRIPTION	MATERIAL	COLOUR
	8-826885-1	826764-1	3	SEAL	NEOPRENE	GREY
	8-826885-0	826764-3	3	SEAL	NEOPRENE	BLACK
	9-826885-9	826764-3	3	SEAL	NEOPRENE	BLACK
	9-826885-8	826764-2	1	SEAL	NEOPRENE	BLACK
	9-826885-7	826764-3	2	SEAL	NEOPRENE	BLACK
	9-826885-6	826764-1	3	SEAL	NEOPRENE	GREY
	9-826885-5	826764-3	3	SEAL	NEOPRENE	BLACK
	9-826885-4	826764-3	3	SEAL	NEOPRENE	BLACK
	9-826885-3	826764-1	3	SEAL	NEOPRENE	GREY
	9-826885-2	826764-1	3	SEAL	NEOPRENE	GREY
	826885-9	826764-3	3	SEAL	NEOPRENE	BLACK
	826885-8	826764-3	3	SEAL	NEOPRENE	BLACK
	826885-7	826764-3	3	SEAL	NEOPRENE	BLACK
	826885-6	826764-3	3	SEAL	NEOPRENE	BLACK
	826885-5	826764-1	3	SEAL	NEOPRENE	GREY
	826885-4	826764-1	3	SEAL	NEOPRENE	GREY
	826885-3	826764-3	2	SEAL	NEOPRENE	BLACK
	826885-2	826764-1	3	SEAL	NEOPRENE	GREY
	826885-1	826764-1	3	SEAL	NEOPRENE	GREY
		926553-2	1	3 POS. PIN-HOUSING	PA 6.6 GFV 13	RED
		926553-1	1	3 POS. PIN-HOUSING	PA 6.6 GFV 13	BLACK
		926553-1	1	3 POS. PIN-HOUSING	PA 6.6 GFV 13	BLACK
		926553-3	1	3 POS. PIN-HOUSING	PA 6.6 GFV 13	BLACK
		926553-5	1	3 POS. PIN-HOUSING	PA 6.6 GFV 13	YELLOW
		926553-4	1	3 POS. PIN-HOUSING	PA 6.6 GFV 13	YELLOW
		926553-4	1	3 POS. PIN-HOUSING	PA 6.6 GFV 13	YELLOW
		926553-2	1	3 POS. PIN-HOUSING	PA 6.6 GFV 13	RED

-2 wie gezeichnet
AS SHOWN

X-ON Electronics

Largest Supplier of Electrical and Electronic Components

Click to view similar products for [Automotive Connectors](#) category:

Click to view products by [TE Connectivity](#) manufacturer:

Other Similar products are found below :

[003-018-000](#) [60403001](#) [60993906-B](#) [M902-2131](#) [M902-2161](#) [72.330.1035.1](#) [73.353.4028.0](#) [F119300-B](#) [F166900](#) [F258300-B](#) [F358300-B](#)
[F407400](#) [F444110](#) [F487000](#) [F509500B-B](#) [827153-1](#) [8N1515-32-24P](#) [9-1326729-8](#) [925474-1](#) [928905-1](#) [964562-4](#) [968782-1](#) [GT17SA-8DS-](#)
[HU](#) [98891-1012](#) [98947-1016](#) [12004147](#) [12004475-L](#) [12010290](#) [12010309-B](#) [12015454](#) [12020219-B](#) [12020308](#) [12041318-B](#) [12052225-L](#)
[12052466](#) [12059125](#) [12064869](#) [12004327-B](#) [12010503-B](#) [12015308](#) [12015384](#) [12015909](#) [1-21030-1](#) [12041254](#) [12041318](#) [12047946-B](#)
[12047957](#) [12047957-L](#) [12059473](#) [12066261](#)