

WAR NR. —	LOC A	DIST —	REVISIONS					
			P	LTR	DESCRIPTION	DATE	DWN	APVD
PASSEND ZU —			P		REVISED PER ECO-11-005301	02MAR11	RK	HMR
ÄNDERUNGEN, DIE DEM TECHNISCHEN FORT- SCHRITT DIENEN, BE- HALTEN WIR UNS VOR								

RELEASED FOR PUBLICATION

ALL RIGHTS RESERVED.


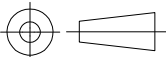
SIEHE ZEICHNUNG
826 629 BLATT 2

VON DIESER ZEICHNUNG GIBT ES KEIN ORIGINAL

THIS DRAWING IS UNPUBLISHED.

By —
COPYRIGHT —

—	—	—	—
BESTELL-NR.	WERKSTOFF	OBERFLÄCHE FARBE	VERWENDET FÜR — ZEICHNUNG GÜLTIG AB

DIMENSIONS: mm	DWN —	MATERIAL —	FINISH —
	CHK —	 TE Connectivity	
TOLERANCES UNLESS OTHERWISE SPECIFIED:	APVD —		
0 PLC ± —	PRODUCT SPEC —	SIZE	CAGE CODE
1 PLC ± —	APPLICATION SPEC —	A4	00779
2 PLC ± —	WEIGHT —	DRAWING NO	RESTRICTED TO
3 PLC ± —		C-826942	—
4 PLC ± —			
ANGLES ± —			
		CUSTOMER DRAWING	SCALE — SHEET 1 OF 1 REV P

X-ON Electronics

Largest Supplier of Electrical and Electronic Components

Click to view similar products for [Headers & Wire Housings](#) category:

Click to view products by [TE Connectivity](#) manufacturer:

Other Similar products are found below :

[892-18-020-10-001101](#) [58102-G61-06LF](#) [582553-1](#) [0009485154](#) [009176003701906](#) [0050291907](#) [LY20-4P-DT1-P1E-BR](#) [02.125.8002.8](#)
[609-3404](#) [61062-3](#) [61082-181009](#) [622-3653LF](#) [63453-116](#) [636-1030](#) [636-1427](#) [636-3427](#) [636-4007](#) [641938-9](#) [641991-4](#) [644827-2](#) [65817-](#)
[010LF](#) [65817-015LF](#) [65863-015LF](#) [66207-023LF](#) [67095-007LF](#) [67601157](#) [68645-018](#) [68648-049](#) [70.362.1628.0](#) [70-4210](#) [70-4226B](#) [70-](#)
[4853B](#) [707-5020](#) [707-5028](#) [71.350.2428.0](#) [71918-208LF](#) [71961-016LF](#) [733-134](#) [733-162](#) [754199-000](#) [760-3052](#) [787-8014-00](#) [79531-3000](#)
[FCN-360C032-B](#) [FCN-367T-T012/H](#) [FCN-723D010/2](#) [80.063.4001.1](#) [800-90-001-10-001000](#) [800-90-010-10-002000](#) [801-43-002-10-013000](#)