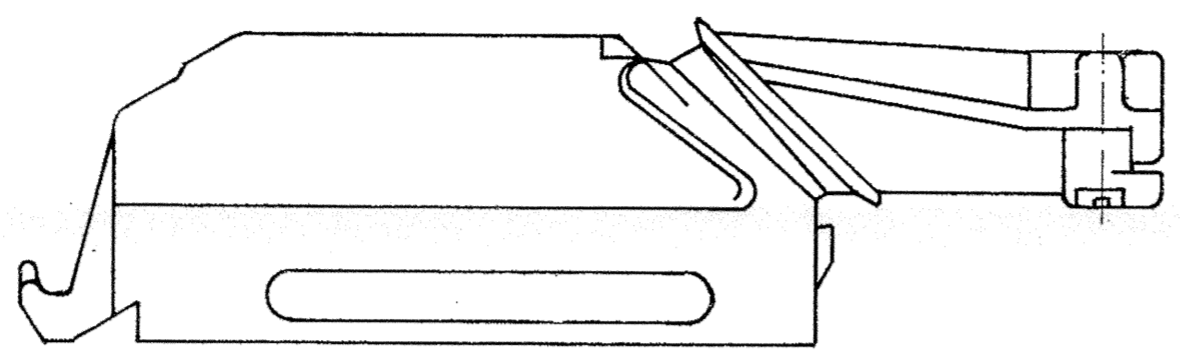


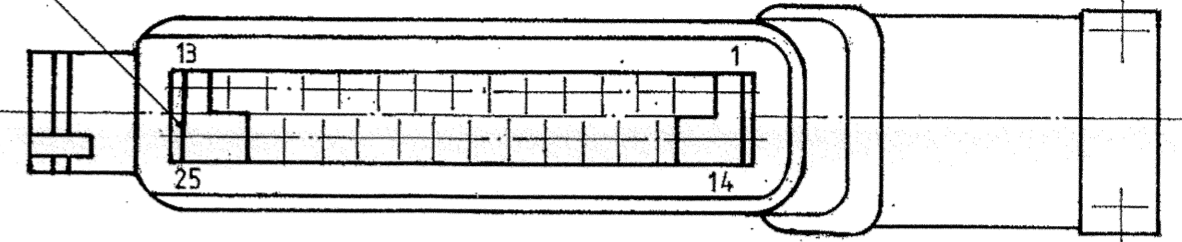
Zeichnung geschützt durch
 © Copyright 1980
 AMP DEUTSCHLAND GmbH
 Alle Rechte vorbehalten

REVISIONS				
P	LTR	DESCRIPTION	DATE	APVD
F		Pos. 5 war 825215-1	12.03.85	
G		827248-7 neu hinzu	08.04.87	
G1		Note -1 wie gezeichnet hinzu	20.05.97	Finger
G2		Tabelle ergänzt	12.02.07	Stre.

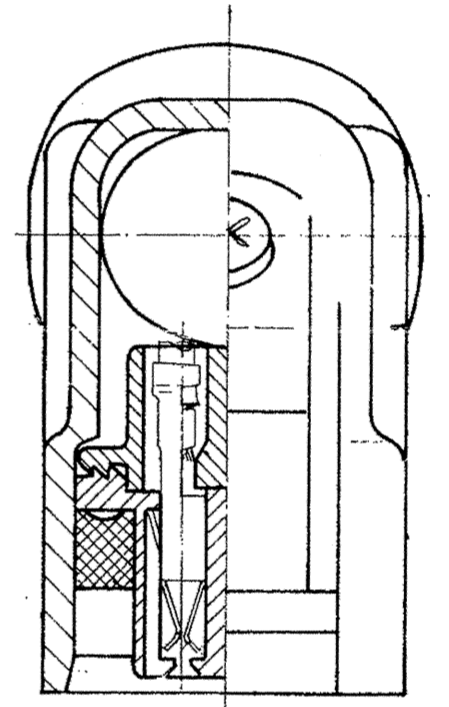
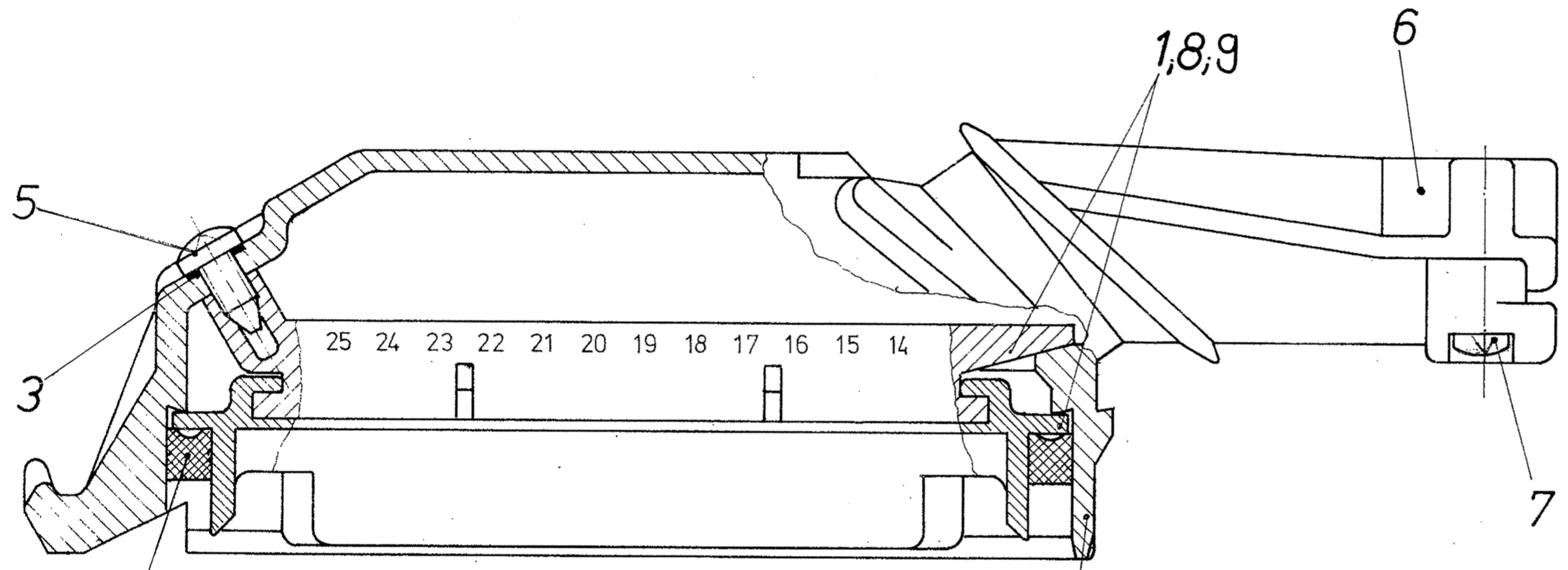
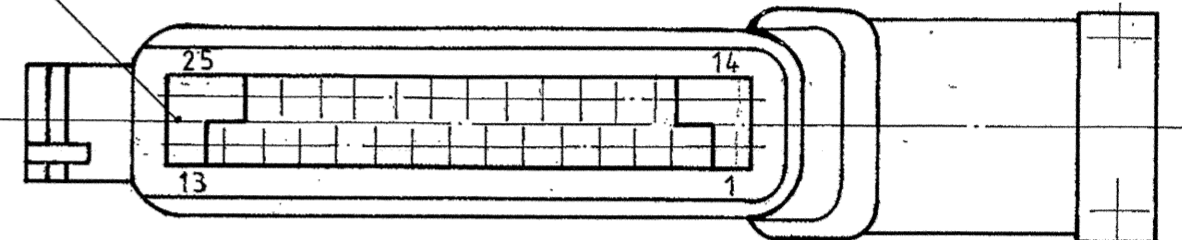
Maßstab 1:1



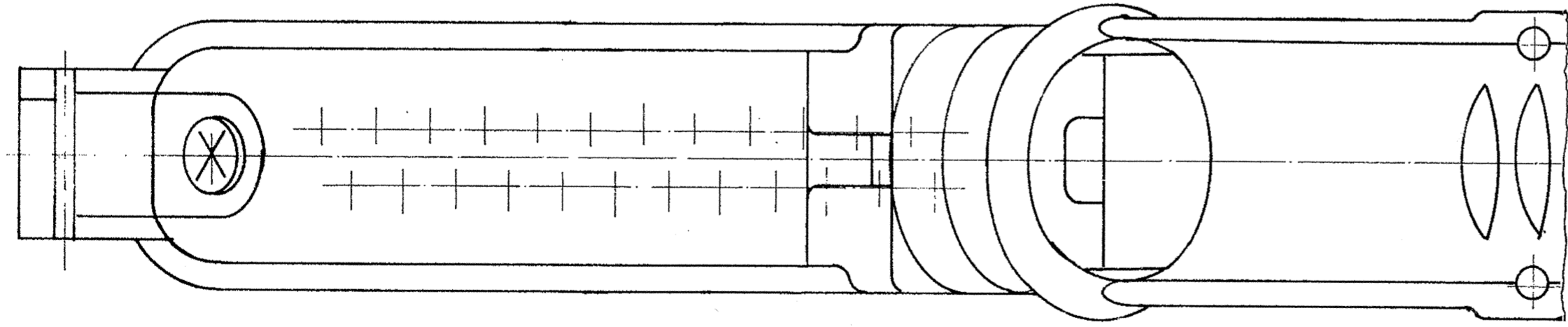
3 Kodierung links



4 Kodierung rechts



-1 wie gezeichnet
 AS SHOWN



ohne Kabelabdeckung gezeichnet

1x				928 721-1	2	Griffschale	PA 6.6 GV30/schwarz				
1x	1x	1x		826 777-2	4	Dichtring	CR				
1x	1x			927 298-1	6	Abdeckung	PA 6.6 GV30/schwarz				
		1x	1x	927 371-1	10	Griffschale	PA 6.6 GV30/schwarz				
1x	1x	1x		827 248-2	9	Vormontage für 25pol. Δ	PA 6.6 GV13/natur/schwarz				
			1x	826 796-1	8	Vormontage für 25pol. Δ	PA 6.6 GV13/schwarz				
2x	2x	2x	2x	2x	2x	826 780-1	7	Blechschraube 13lg.	Stahl/vernickelt		
	1x	1x	1x	1x		926 686-1	6	Abdeckung mit Zugentl.	PA 6.6 GV30/schwarz		
1x	1x	1x	1x	1x	1x	826 780-2	5	Blechschraube 9,5lg.	Stahl/vernickelt		
	1x		1x	1x	1x	826 777-1	4	Dichtring	CR		
1x	1x	1x	1x	1x	1x	826 778-1	3	Dichtscheibe	Vulkanfaser		
	1x		1x	1x	1x	927 116-1	2	Griffschale	PA 6.6 GV30/schwarz		
	1x			1x	1x	827 248-1	1	Vormontage für 25pol. Δ	PA 6.6 GV13/schwarz		
827249-7	827249-6	827249-5	827249-4	827249-3	827249-2	827249-1		Einzelteil-Nr.	Lfd. Nr.	Beschreibung	Material / Farbe

NOTE
 1 Bei Bestellung nach AMP-Bestell-Nr. werden die Einzelteile unmontiert verpackt in MINI-GRIP Beutel geliefert
 2 Bei Bestellung nach AMP-Einzelteil-Nr. wird die Bestellmenge im Karton verpackt geliefert

AMP			
Benennung 25 pol. Stecker			
K			
Bestell-Nr.	Werks-Nr.	Bestell-Nr. (alt)	Bestell-Nr. (neu)
Gez. 24.05.81	Dep. 27.05.81	Gez. 27.05.81	Dep.
Skizze 2:1		C 827 249 G2	
		1v.1	

X-ON Electronics

Largest Supplier of Electrical and Electronic Components

Click to view similar products for [Automotive Connectors](#) category:

Click to view products by [TE Connectivity](#) manufacturer:

Other Similar products are found below :

[003-018-000](#) [60403001](#) [60993906-B](#) [M902-2131](#) [M902-2161](#) [72.330.1035.1](#) [73.353.4028.0](#) [F119300-B](#) [F166900](#) [F258300-B](#) [F358300-B](#)
[F407400](#) [F444110](#) [F487000](#) [F509500B-B](#) [827153-1](#) [8N1515-32-24P](#) [9-1326729-8](#) [925474-1](#) [928905-1](#) [964562-4](#) [968782-1](#) [GT17SA-8DS-](#)
[HU](#) [98891-1012](#) [98947-1016](#) [12004147](#) [12004475-L](#) [12010290](#) [12010309-B](#) [12015454](#) [12020219-B](#) [12020308](#) [12041318-B](#) [12052225-L](#)
[12052466](#) [12059125](#) [12064869](#) [12004327-B](#) [12010503-B](#) [12015308](#) [12015384](#) [12015909](#) [1-21030-1](#) [12041254](#) [12041318](#) [12047946-B](#)
[12047957](#) [12047957-L](#) [12059473](#) [12066261](#)