

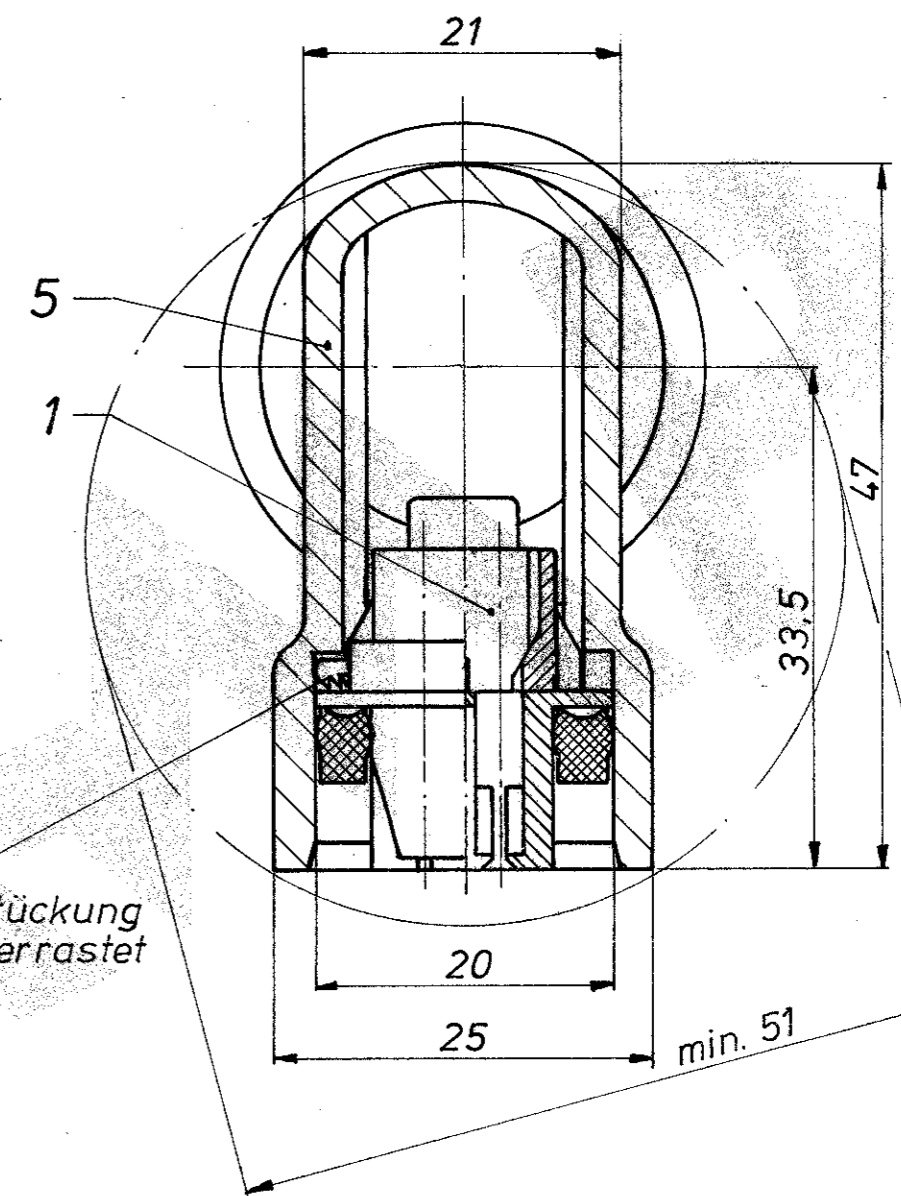
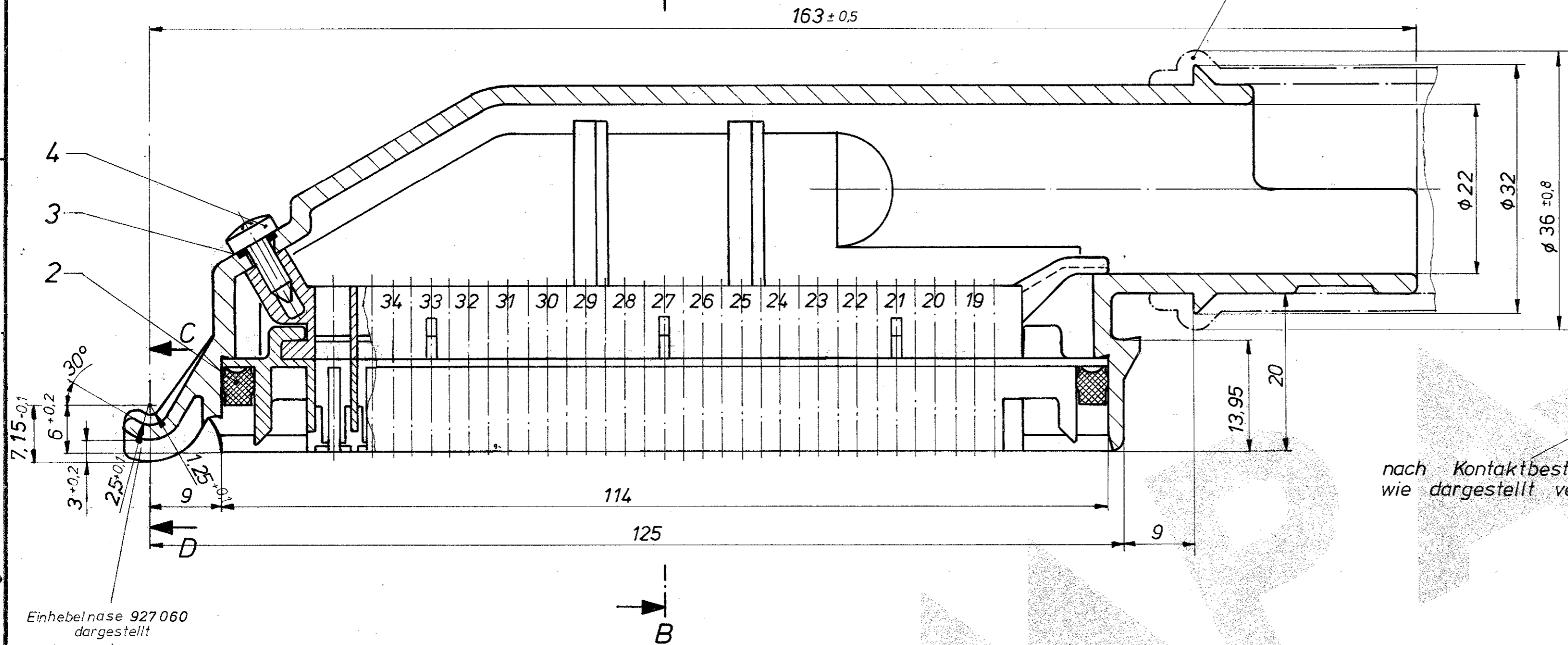
Zeichnung geschützt durch
 © Copyright 1981
 AMP DEUTSCHLAND GmbH
 Alle Rechte vorbehalten

Index	Änderung	Tag	Name
A	Schräge 45° ergänzt	01.10.81	Klein
K	PN 1 auf 0 und 1 auf 1 ergänzt	13.12.81	Klein
M	Drahter Ben 2 Nr geändert	24.06.85	Klein
N	Maß $\phi 36 \pm 0,8$ hinzu	08.07.85	Strotz

A

Gummitülle 826 779

Schnitt A - B



nach Kontaktbestückung
wie dargestellt verrastet

Änderungen, die sich in
negativen Fortschritt darstellen,
behalten wir uns vor.

Montagezeichnung

Einhebelnase 927 060
dargestellt

AMP- Zeichen
u. Nr.

Firmen- Zeichen
u. Nr.

						AMP DEUTSCHLAND GmbH Langen b. Ffm.	
						Benennung 35 pol. Stecker für Junior-Timer-Kontakt	
Bestell-Nr.	Werkstoff	Oberfläche Farbe	Nicht tolerierte Maße $\pm 0,2$ mm $\pm 1^\circ$	Format C	Zeichnungs-Nr. 827 257	N	Blatt-Nr. 2 von 3
Gez. 11.6.81	Gepr. 15.06.81	Gepr.	Maßstab 2:1				

4

3

2

1

NUMMER	827 257	VERWENDET FÜR	WAR NR.
--------	---------	---------------	---------

ÄNDERUNGEN DIE DEM TECHNISCHEN FORTSCHRITT DIENEN, BEHALTEN WIR UNS VOR

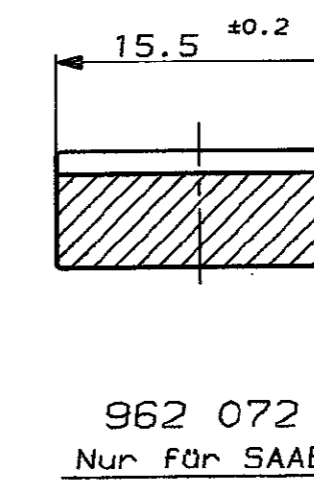
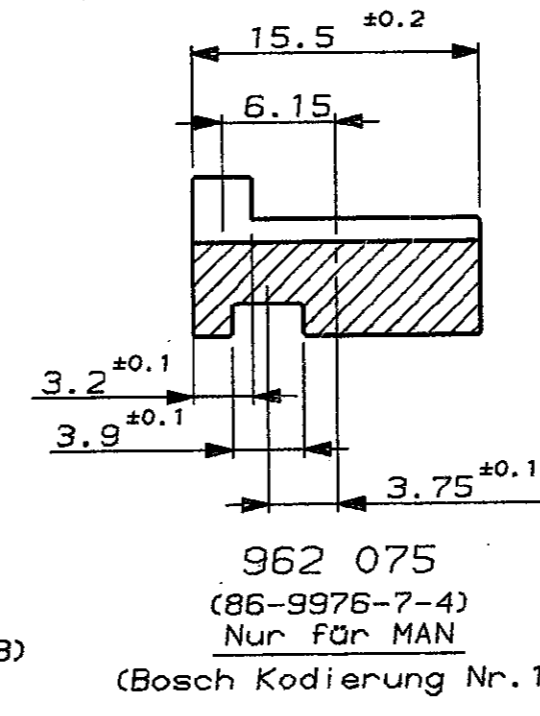
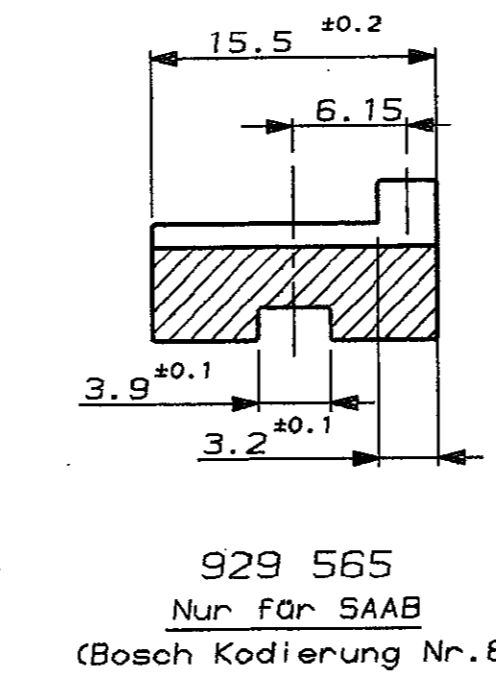
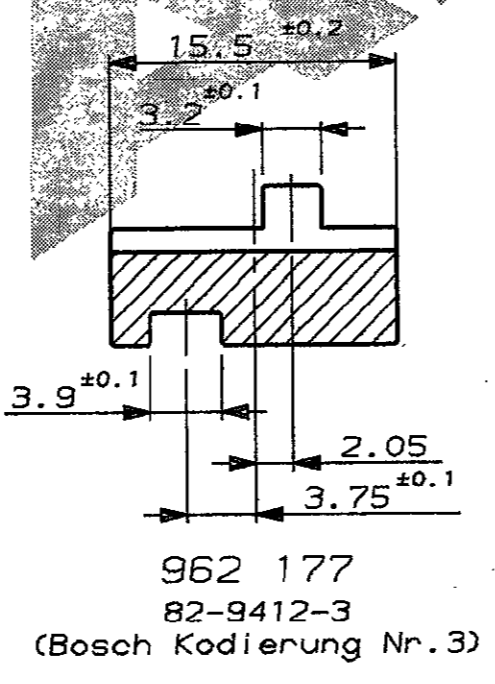
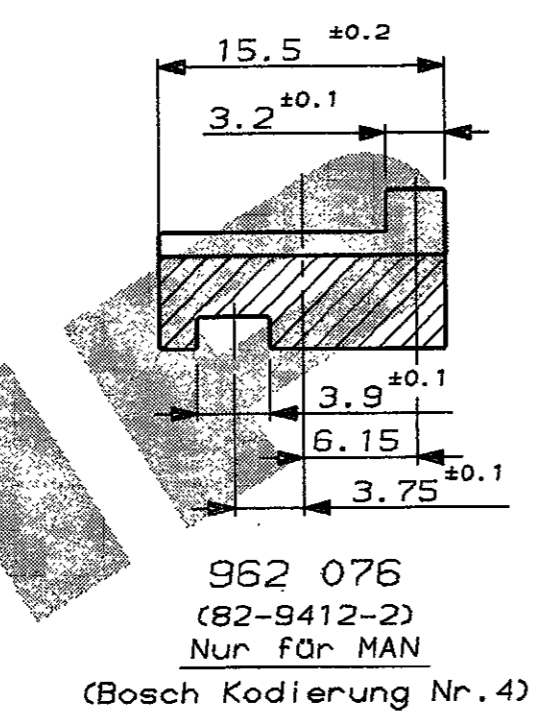
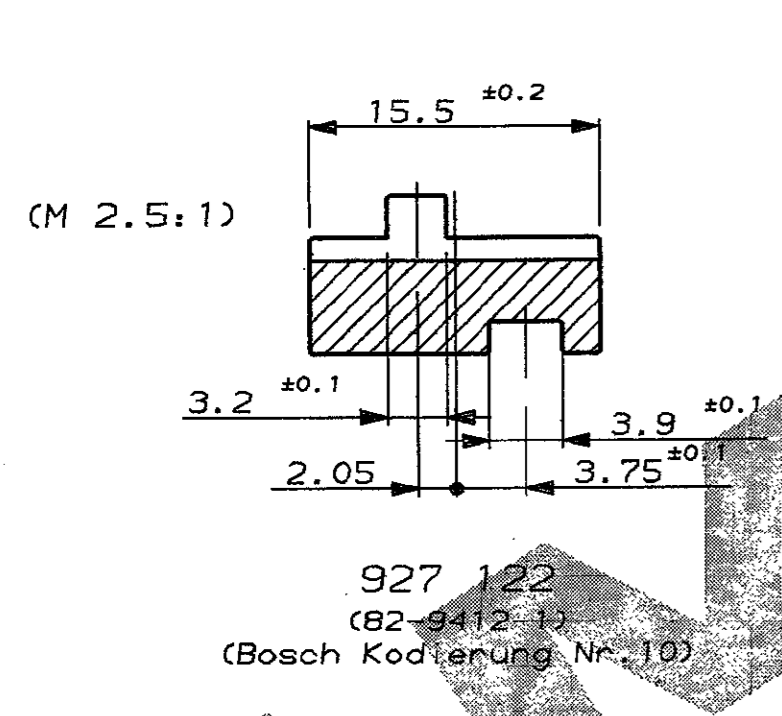
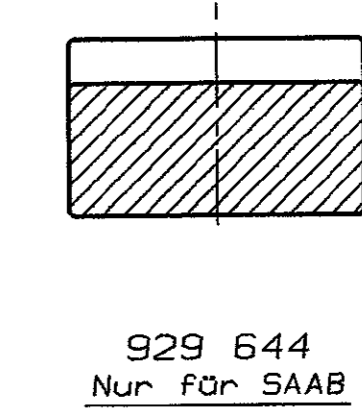
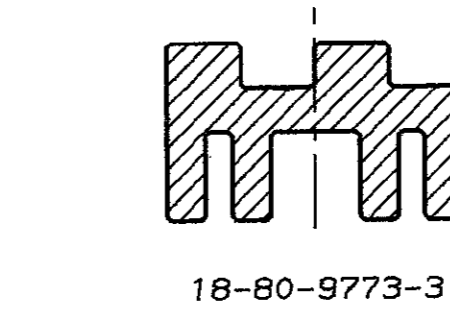
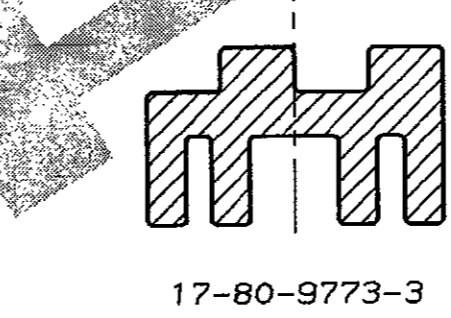
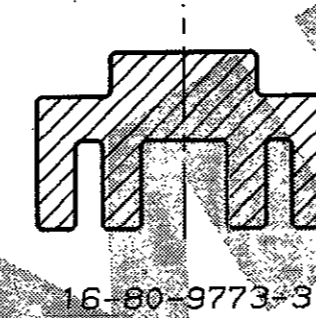
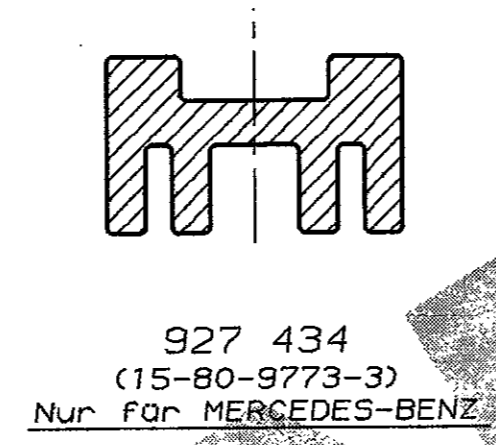
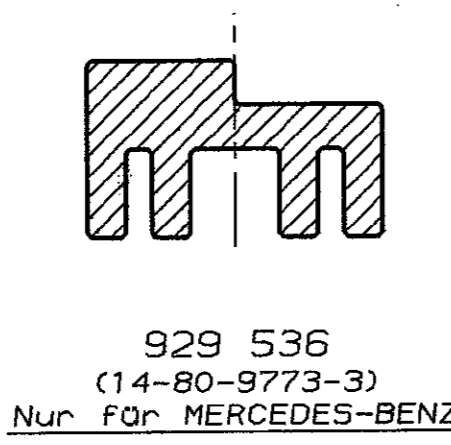
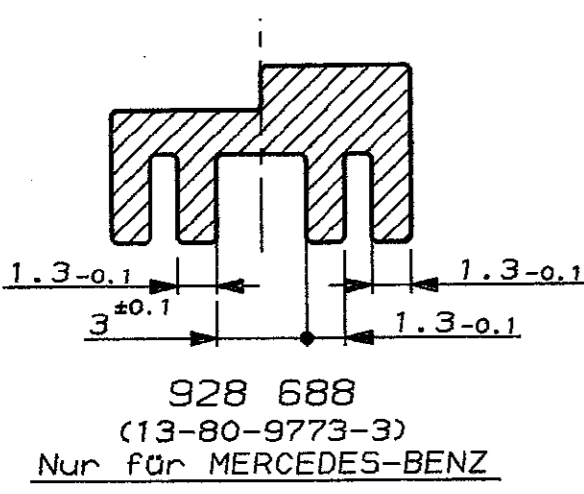
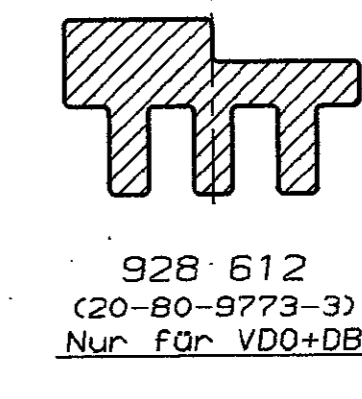
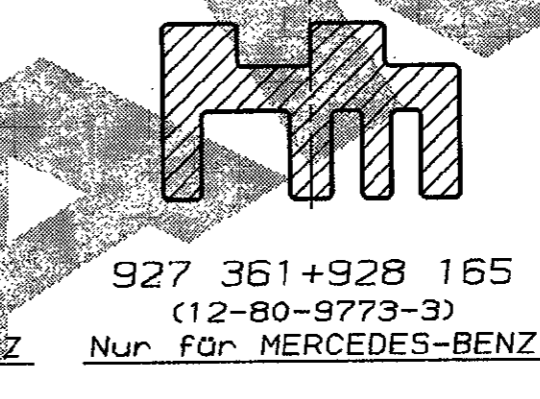
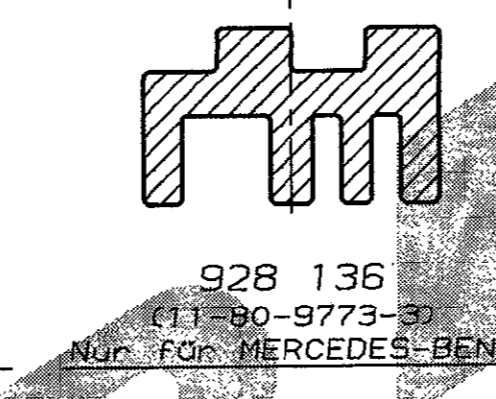
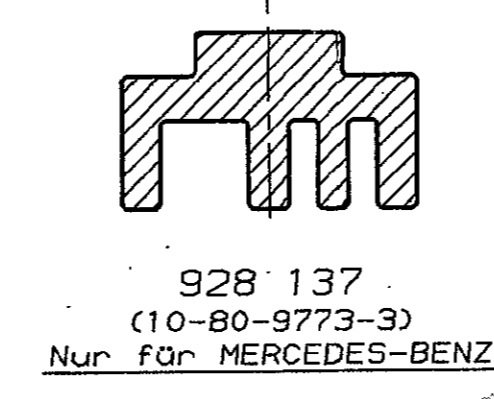
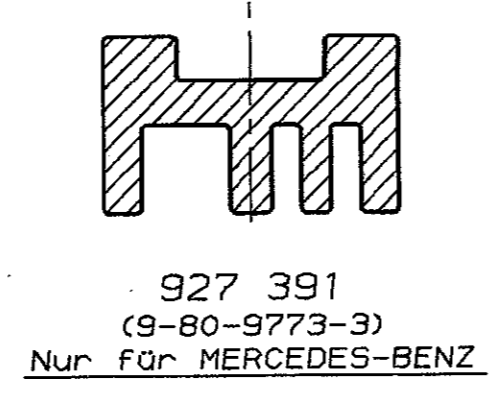
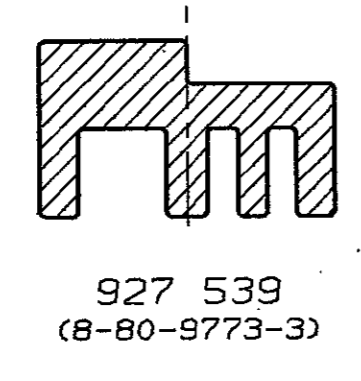
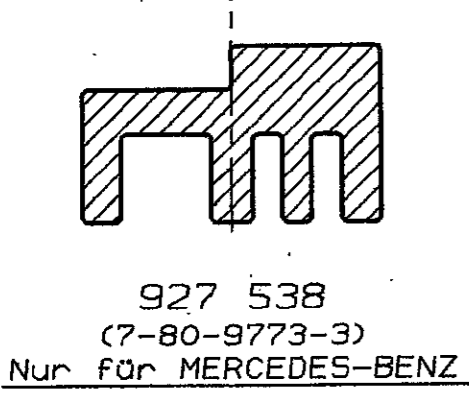
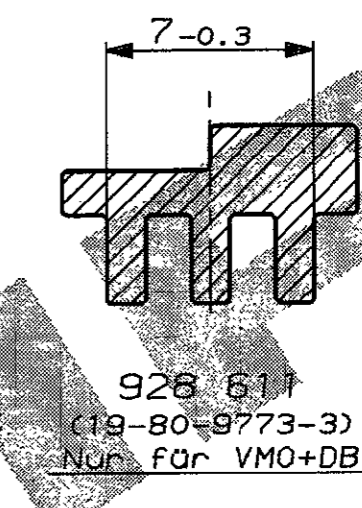
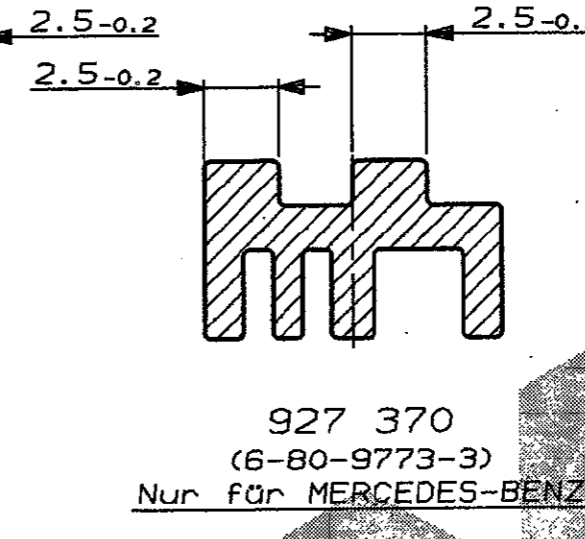
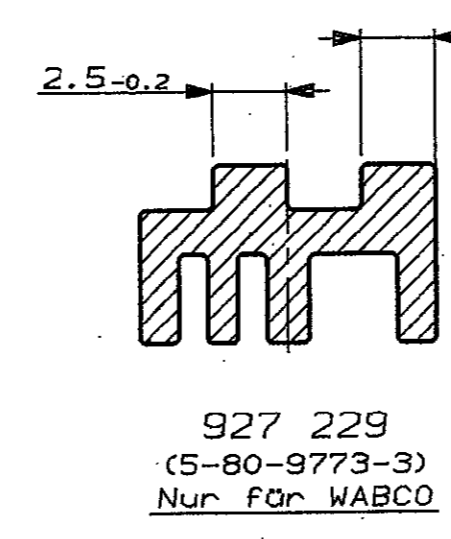
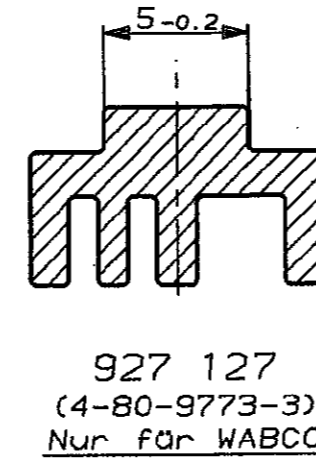
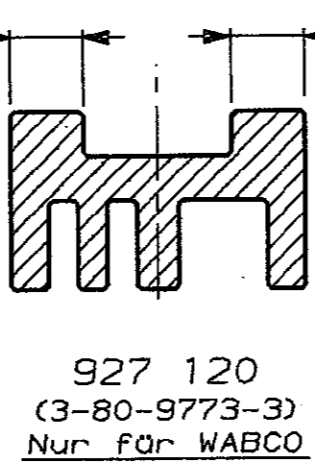
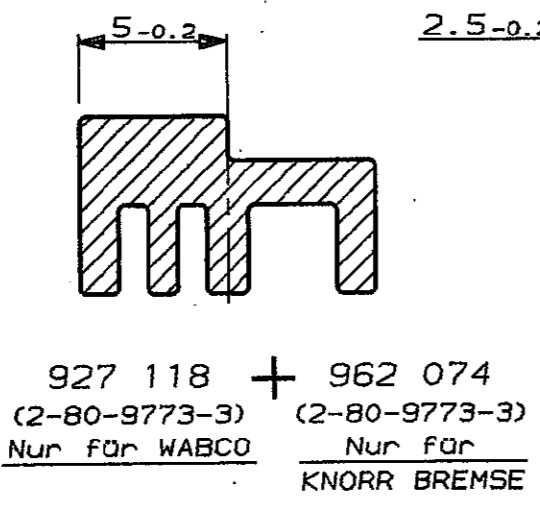
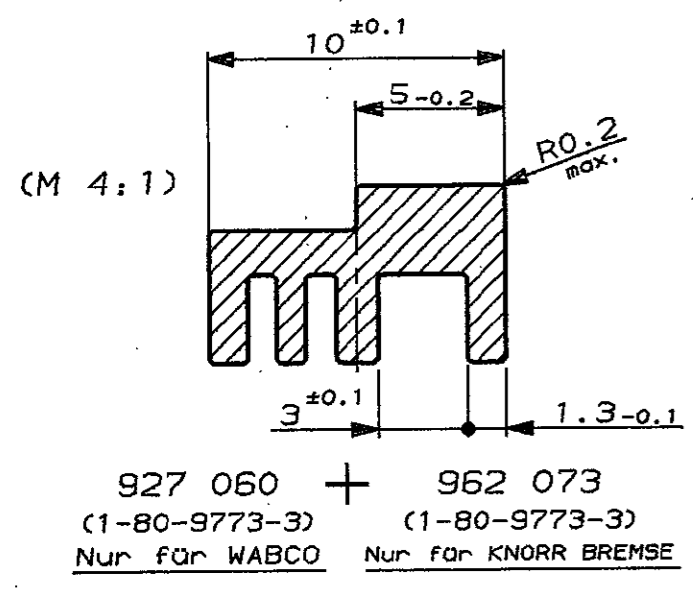
VERTRAULICH

UNVERÖFFENTLICHTE ZEICHNUNG. ALLE RECHTE VORBEHALTEN. Vervielfältigung und Weitergabe NUR MIT GENEHMIGUNG DURCH AMP DEUTSCHLAND GMBH

CAD-ORIGINAL
ZEICHNUNG NICHT ÄNDERN

ZEICHNUNG GESCHÜTZT DURCH
©COPYRIGHT 1988
AMP DEUTSCHLAND GMBH
ALLE RECHTE VORBEHALTEN

REV.	ÄNDERUNG	DATUM	NAME
X	929 565 hinzu	18.02.88	C.Drott
Y	962 072, 962 073, 962 074, 962 075, 929 644 hinzu	11.11.88	R.Schan



AMP		AMP DEUTSCHLAND G.m.b.H. Langen b.Ffm., West Germany	
BENENNUNG Kodierungen 35 pol. Stecker für Junior-Timer Kontakt			
NICHT TOLERIERTE MASSE ± 0.2 ± 1	FORMAT A2	ZEICHNUNGS-NR. 827 257	
MASSTAB 4:1 (2.5:1)	BLATT 3 VON 3	REV. Y	

GEZ. 11 NOV 1988
R.Schan

X-ON Electronics

Largest Supplier of Electrical and Electronic Components

Click to view similar products for [Automotive Connectors](#) category:

Click to view products by [TE Connectivity](#) manufacturer:

Other Similar products are found below :

[003-018-000](#) [600858](#) [60403001](#) [60993906-B](#) [60993913-B](#) [629515004020001](#) [M902-2131](#) [M902-2161](#) [M902-2344](#) [72.330.1035.1](#)
[73.353.4028.0](#) [F118010](#) [F119300-B](#) [F132210](#) [F132210-B](#) [F166900](#) [F180100](#) [F258300](#) [F258300-B](#) [F294300-B](#) [F339100](#) [F339700](#) [F358300-](#)
[B](#) [F374110](#) [F407400](#) [F412210](#) [F427600](#) [F444110](#) [F487000](#) [F495100-B](#) [F500900-B](#) [F509500B-B](#) [770444-1](#) [776880-1](#) [827153-1](#) [881735-1](#)
[8N1515-32-24P](#) [9-1326727-8](#) [9-1326729-8](#) [925467-1](#) [925474-1](#) [928905-1](#) [936398-2](#) [964562-1](#) [964562-4](#) [964731-2](#) [965051-1](#) [968782-1](#)
[GT17SA-8DS-HU](#) [GT17VS-10DP-5.2CF](#)