

MODU II

**Stiftleisten,
Economy Line**

1–50polig, mit Rastnocken

Stiftabmessung:
0,63 mm x 0,63 mm

Material und Oberfläche

Stiftgehäuse:
Polyester GV, grün,
nach UL 94 V-0, selbstverlöschend

Kontaktmaterial:

CuSn

Kontaktoberfläche:

- „F“ = Kontaktbereich (4,4 mm)
0,8 μm Au über 1,3 μm Ni
- „C“ = Lötseite
min. 2,5 μm Sn über 1,3 μm Ni

Bei der Bestellung ist die Polzahl als Strichzahl vor bzw. hinter der Basis-Nummer beizufügen.

Bestellbeispiel: 1-825433-5
15polige einreihige Leiste
(L = 12,4 mm)

MODU II

**Pin Header
Economy Line**

1–50 position, with Retention Features

Post Size:
0.63 mm x 0.63 mm

Material and Finish

Pin Housing:
Polyester GV, green,
UL 94 V-0 rated, self-extinguishing

Contact Material:

Phosphor Bronze

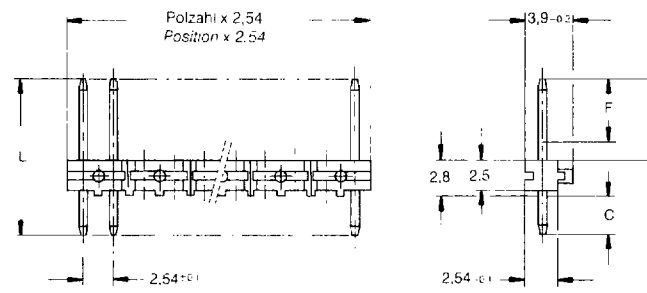
Contact Finish:

- “F” = Contact Zone (4.4 mm)
0.8 μm gold over 1.3 μm nickel
- “C” = Solder Side
min. 2.5 μm tin over 1.3 μm nickel

The dash numbers, when combined, are simultaneously the number of position.

For example: 1-825433-5
15 position single row header
(L = 12.4 mm)

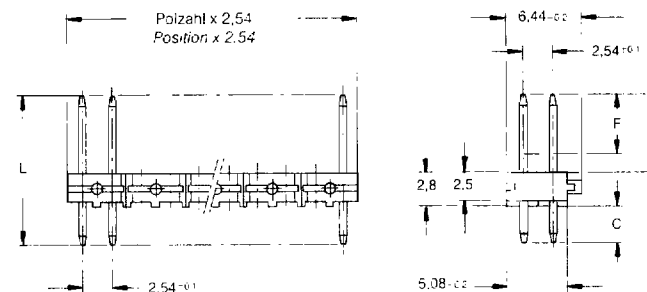
Einreihig



Single Row

Polzahl No. of Position	Bestell-Nummern/Part Numbers		Bestell-Nummern/Part Numbers		Bestell-Nummern/Part Numbers	
	duplex vergoldet duplex gold plated	verzinkt tin plated	duplex vergoldet duplex gold plated	verzinkt tin plated	duplex vergoldet duplex gold plated	verzinkt tin plated
L =		12.4		14.9		20.0
B =		6.7		6.7		6.7
C =		2.9		5.4		10.5
2	825433-2	828214-2	825434-2	827312-2	825435-2	827313-2
50	5-825433-0	5-828214-0	5-825434-0	5-827312-0	5-825435-0	5-827313-0

**Zweireihig
– parallel anreihbar –
Raster 2,54 mm**



**Double Row
– parallel stackable –
Centerline 2.54 mm**

Polzahl No. of Position	Bestell-Nummern/Part Numbers	
	duplex vergoldet/duplex gold plated	verzinkt/tin plated
L =		12.4
B =		6.7
C =		2.9
2 x 2	325440-2	328213-2
2 x 50	5-825440-0	5-828213-0

MODU II

**Stiftleisten,
Economy Line
abgewinkelt**

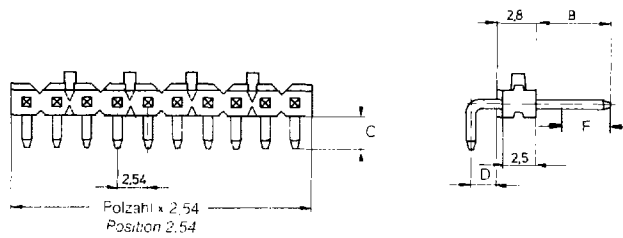
Material und Oberfläche

Stiftgehäuse:
Polyester GV. grün,
nach UL 94 V-0, selbstverlöschend

Kontaktmaterial:
CuSn

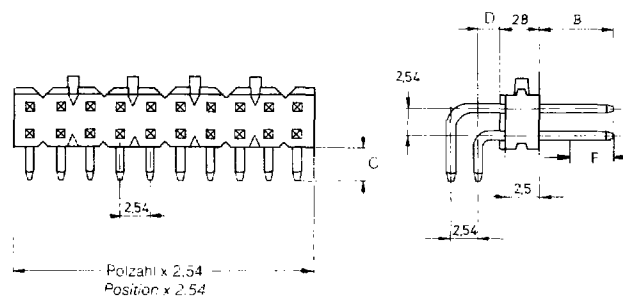
Kontaktoberfläche:
- „F“ = Kontaktbereich (4,4 mm)
0,8 µm Au über 1,3 µm Ni
- „C“ = Lotseite
min. 2,5 µm Sn über 1,3 µm Ni

Einreihig



B =	6.7	6.7
C =	2.9	5.4
D =	1.5	4.0
Polzahl No. of Position	Bestell-Nummern/Part Numbers	
2	825437-2	825438-2
50	5-825437-0	5-825438-0

Zweireihig



B =	6.7
C =	2.9
D =	1.5
Polzahl No. of Position	Bestell-Nummern/Part Numbers
2 x 2	825457-2
2 x 50	5-825457-0

Bei der Bestellung ist die Polzahl als Strichzahl vor bzw. hinter der Basis-Nummer beizufügen.

Bestellbeispiel:
1-825437-5
15polige einreihige Leiste
1-825457-5
15polige zweireihige Leiste

MODU II

**Pin Headers,
Economy Line
Right Angle Post**

Material and Finish

Pin Housing:
Polyester GV. green,
UL 94 V-0 rated, self-extinguishing

Contact Material:
Phosphor Bronze

Contact Finish:
- "F" = Contact Zone (4.4 mm)
0.8 µm gold over 1.3 µm nickel
- "C" = Solder Side
min. 2.5 µm tin over 1.3 µm nickel

Single Row

Double Row

The dash numbers, when combined, are simultaneously the number of position.

For example:
1-825437-5
15 position single row
1-825457-5
15 position double row

**MODU II-Stiftleiste,
Interlock-Type
Parallel anreihbar**

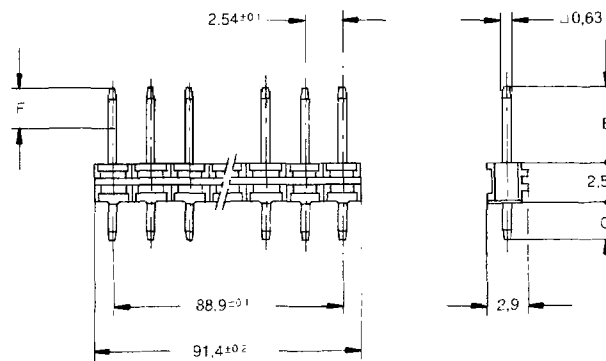
Material und Oberfläche

Stiftgehäuse:
Polyester, schwarz,
nach UL 94 V-0, selbstverlöschend

Kontaktmaterial:
CuSn

Kontaktoberfläche:
- „F“ = Kontaktbereich (4,4 mm)
0,8 μm Au über 1,3 μm Ni
- „C“ = Lötseite
min. 2,5 μm Sn über 1,3 μm Ni

Gerade Ausführung



B =	6.7 mm	5.80 mm
C =	2.9 mm	2.54 mm
Polzahl No. of Position	Bestell-Nummern/Part Numbers	
2	827749-2	827750-2
36	3-827749-6	3-827750-6

**MODU II-Pin Header,
Interlock-Type
Parallel stackable**

Material and Finish

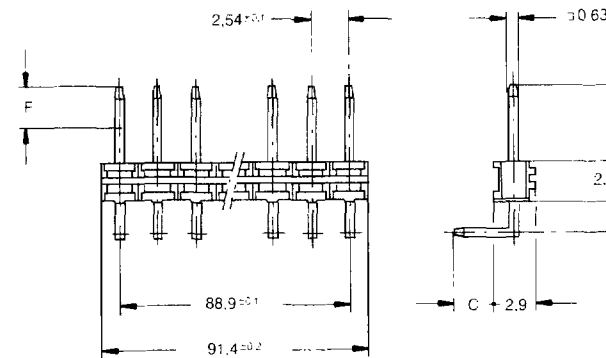
Pin Housing:
Thermoplastic Polyester, black,
UL 94 V-0 rated, self-extinguishing

Contact Material:
Phosphor Bronze

Contact Finish:
- "F" = Contact Zone (4.4 mm)
0.8 μm gold over 1.3 μm nickel
- "C" = Solder Side
min. 2.5 μm tin over 1.3 μm nickel

Straight Version

Abgewinkelte Ausführung



B =	6.7 mm	6.70 mm	5.80 mm	5.80 mm
C =	2.9 mm	5.40 mm	2.54 mm	5.08 mm
D =	1.4 mm	3.94 mm	1.40 mm	3.94 mm
Polzahl No. of Position	Bestell-Nummern/Part Numbers			
2	827751-2	827754-2	827752-2	827753-2
36	3-827751-6	3-827754-6	3-827752-6	3-827753-6

Right Angle Version

Bei der Bestellung ist die Polzahl als Strichzahl vor bzw. hinter der Basis-Nummer beizufügen.

Bestellbeispiel:
Bestell-Nummern **827751** und **827754** sowie **827752** und **827753** lassen sich jeweils zu 2reihigen, abgewinkelten Leisten parallel anreihen.

The dash numbers, when combined, are simultaneously the number of position.

For example:
Part Numbers **827751** and **827754** as well as **827752** and **827753** are stackable to 2 double row, right angle pin header.

MODU II

Low Cost Line

Material und Oberfläche

Gehäuse:
Polyester, grün,
nach UL 94 V-0, selbstverlöschend

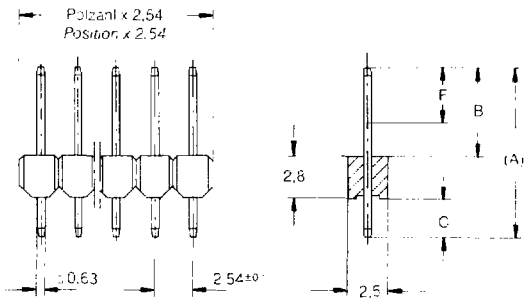
Kontaktmaterial:
CuSn (vergoldete Ausführung)
CuZn (verzinnete Ausführung)

Kontaktoberfläche:

- △ – „F“ = Kontaktbereich (4,4 mm)
0,8 µm Au über 1,3 µm Ni
- „C“ = Lötseite
min. 2,5 µm Sn über 1,3 µm Ni
- △ – Kontaktbereich und Lötseite
min. 2,5 µm Sn über 1,3 µm Ni

Einreihig (gerade)

Single Row (straight)



Abmessungen/Dimensions mm			Bestell-Nummern/Part Numbers	
A	B	C	△ duplex vergoldet duplex gold plated	verzinkt tin plated △
11,1	5,8	2,5	826647	826937
11,5	5,3	2,9	826646	826936
12,0	6,7	2,5	826630	826935
12,4	6,7	2,9	826629	826926
13,3	8,0	2,5	826649	826939
13,7	8,0	2,9	826648	826938

MODU II

Low Cost Line

Material and Finish

Housing:
Thermoplastic Polyester, green,
UL 94 V-0 rated, self-extinguishing

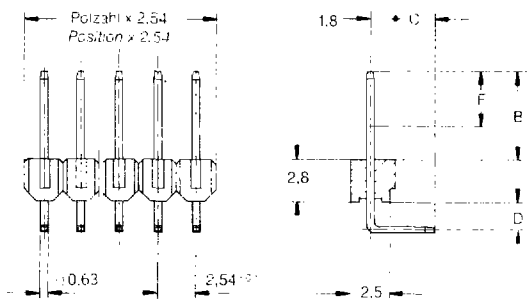
Contact Material:
Phosphor Bronze (gold-plated)
Brass (tin-plated)

Contact Finish:

- △ – "F" = Contact Zone (4.4 mm)
0.8 µm gold over 1.3 µm nickel
- "C" = Solder Side
min. 2.5 µm tin over 1.3 µm nickel
- △ – Contact Zone and Solder Side
min. 2.5 µm tin over 1.3 µm nickel

Einreihig (abgewinkelt)

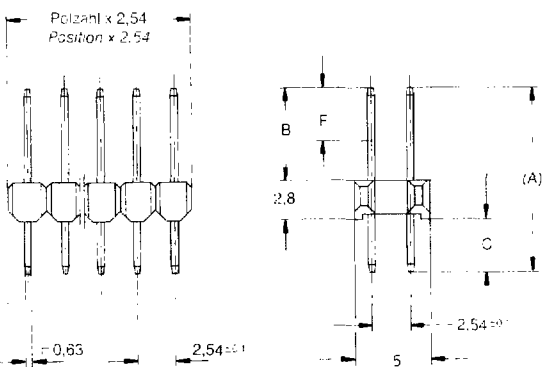
Single Row (right angle)



Abmessungen/Dimensions mm			Bestell-Nummern/Part Numbers	
B	C	D	△ duplex vergoldet duplex gold plated	verzinkt tin plated △
5,8	2,5	1,3	826653	826950
5,8	3,2	1,3	826652	826949
6,7	3,2	1,3	826631	826947
6,7	2,5	1,3	826651	826948
6,0	2,5	1,3	826655	826952
8,0	3,2	1,3	826654	826951

Zweireihig (gerade)

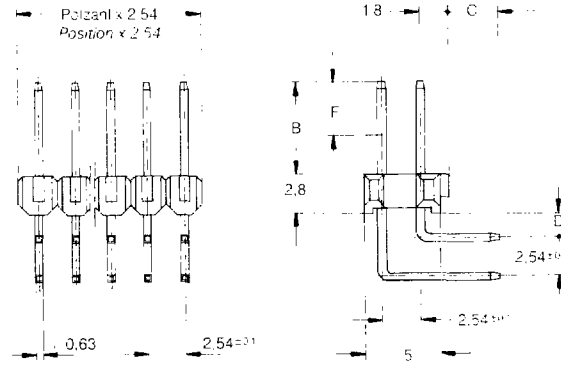
Double Row (straight)



Abmessungen/Dimensions mm			Bestell-Nummern/Part Numbers	
A	B	C	△ duplex vergoldet duplex gold plated	verzinkt tin plated △
11,5	5,8	2,9	826656	826942
12,4	6,7	2,9	826632	826925
13,7	8,0	2,9	826658	826944

Zweireihig (abgewinkelt)

Double Row (right angle)



Abmessungen/Dimensions mm			Bestell-Nummern/Part Numbers	
B	C	D	△ duplex vergoldet duplex gold plated	verzinkt tin plated △
5,8	2,9	1,3	826662	826955
6,7	2,9	1,3	826634	826953
8,0	2,9	1,3	826664	826957

Bemerkungen:

Polzahl: max. 50polig lieferbar
Best.-Nr.: Die Polzahl ist als Strichzahl vor bzw. hinter der Basis-Nummer beizufügen. **5-826656-0** = 50polig, bei zweireihiger Ausführung: **5-826656-0** = 2 x 50polig.
Abweichende Stiftlängen bis 35 mm sind auf Anforderung lieferbar.

Notes:

No. of Pos.: up to 50 position available
Part No.: The dash numbers, when combined, are simultaneously the number of position e.g. **5-826656-0** = 50 position, for double row version: **5-826656-0** = 2 x 50 position.
Post length up to 35 mm available on request.

MODU II

Low Profile

Material und Oberfläche

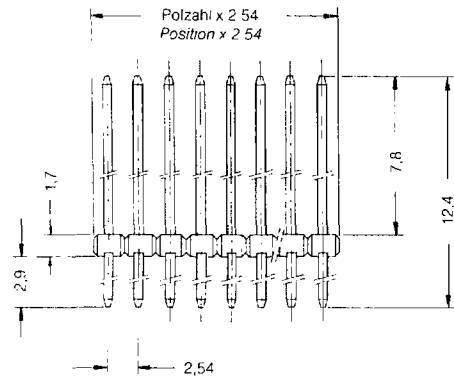
Gehäuse:
Polyester, grün,
nach UL 94 V-0, selbstverlöschend

Kontaktmaterial:
CuSn

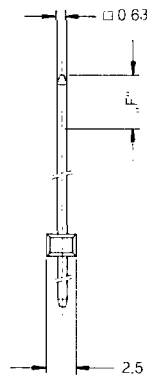
Kontaktoberfläche:
- „F“ = Kontaktbereich (4,4 mm)
0,8 µm Au über 1,3 µm Ni
- „C“ = Lötseite
min. 2,5 µm Sn über 1,3 µm Ni

Verzinnte Ausführung auf Anfrage.

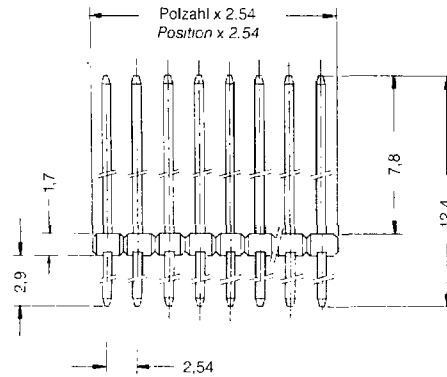
Einreihig



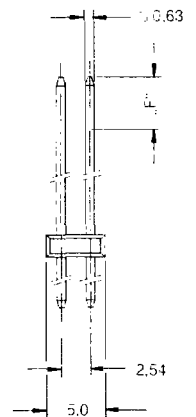
Single Row



Zweireihig



Double Row



Polzahl per Reihe No. of Position per row	Abmessung Dimension mm	Bestell-Nummern Part Numbers	
		einreihig single row	zweireihig double row
2	5.08	828220-2	828221-2
3	7.62	828220-3	828221-3
4	10.16	828220-4	828221-4
5	12.70	828220-5	828221-5
6	15.24	828220-6	828221-6
7	17.78	828220-7	828221-7
8	20.32	828220-8	828221-8
9	22.86	828220-9	828221-9
10	25.40	1-828220-0	1-828221-0
11	27.94	1-828220-1	1-828221-1
12	30.48	1-828220-2	1-828221-2
13	33.02	1-828220-3	1-828221-3
14	35.56	1-828220-4	1-828221-4
15	38.10	1-828220-5	1-828221-5
16	40.64	1-828220-6	1-828221-6
17	43.18	1-828220-7	1-828221-7
18	45.72	1-828220-8	1-828221-8
19	48.26	1-828220-9	1-828221-9
20	50.80	2-828220-0	2-828221-0
21	53.34	2-828220-1	2-828221-1
22	55.88	2-828220-2	2-828221-2
23	58.42	2-828220-3	2-828221-3
24	60.96	2-828220-4	2-828221-4
25	63.50	2-828220-5	2-828221-5

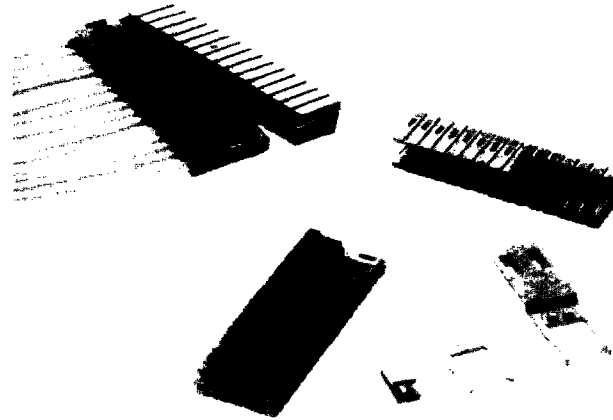
MODU II Stiftleisten mit Schutzkragen und MODU IV Buchsengehäuse

Bei kleinen Polzahlen ist die zuverlässige mechanische Verriegelung der Gehäusehälften von besonderer Bedeutung:

Hier reicht der Druck der wenigen gesteckten Kontakte in vielen Fällen nicht aus, um die Steckverbindung auch unter erhöhter mechanischer Belastung zusammenzuhalten. Die bessere Lösung dieses Problems ist die variabel einsetzbare Verriegelung der neuen AMPMODU-Steckverbindungen, mit der die Gehäuse-Trennkraft den jeweiligen Erfordernissen angepaßt werden kann. Je nach Bedarf können mehrere Verriegelungen verwendet werden.

AMPMODU-Steckverbinder im Raster 2.54 mm bestehen aus:

Stiftleiste mit integriertem Stiftschutz (Stifte rund, Durchmesser 0.63 mm). Buchsengehäuse zur Bestückung mit den bewährten AMPMODU IV Kontakten. Selbständig einrastende Zubehörteile komplettieren das Programm: Verriegelungen, Zugentlastungen, Kodierstifte. Diese Teile können an beliebigen Stellen der Gehäuse verrastet werden. Alle Gehäuse und Rastelemente schwarz; die elektrischen und mechanischen Werte entsprechen denen des AMPMODU IV Programms (siehe Seite 6-2).



Merkmale

- Sichere Verriegelung durch einrastende Verriegelungsteile
- Verriegelungsteile mit oder ohne Zugentlastung
- Stiftleiste mit runden Stiften
- Stiftwanne zum Schutz der Stifte beim Aufstecken
- Kodierbar durch Kodierstifte
- Kleinste Abmessungen für kompakte Bauweise

Features

- Reliable locking mechanism with snap-on locking parts
- Locking mechanism with or without strain relief
- Round posts
- Pin protection for pins during insertion
- Smallest dimensions for compact type of construction

MODU II Shrouded Posts and MODU IV Receptacle Housing

The reliability of the housing half's locking mechanism is especially important with smaller numbers of position.

In many cases, the pressure of a few contacts is not enough to keep the connector together under heightened mechanical load.

The solution to this problem is an adjustable locking mechanism, which can be fit to the requirements of the housing's separating force. Additional locking mechanism can also be used.

AMPMODU-connectors with centerline 2.54 mm consist of:

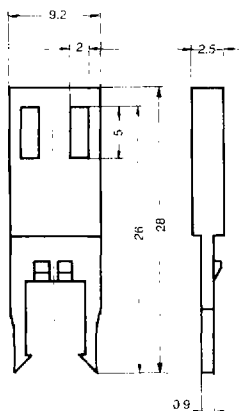
Shrouded round posts with diameter 0.63 mm. Receptacle housings for loading with proven AMPMODU IV contacts. Individual accessories to snap into position complete the program: locking mechanism, strain relief, keying plug. These parts can be snapped on any part of the housing. All housing and snap-on elements are black, the electrical and mechanical values correspond to those of the AMPMODU IV program (see page 6-2).

Rastgabel mit Zugentlastung

Best.-Nr. **926478-1 schwarz**
926478-2 grün
926478-3 rot

Retention Plug with Strain Relief

Part No. **926478-1 black**
926478-2 green
926478-3 red



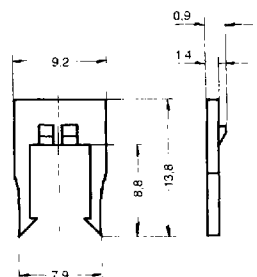
Material:
Polycarbonat GV

Rastgabel ohne Zugentlastung

Best.-Nr. **926477-1 schwarz**
926477-2 grün
926477-3 rot

Retention Plug without Strain Relief

Part No. **926477-1 black**
926477-2 green
926477-3 red



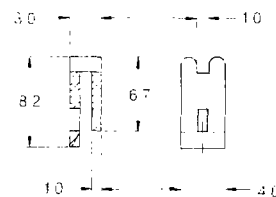
Material:
Polycarbonate GV

Kodierstift

Best.-Nr. **926498-1 schwarz**
926498-2 grün
926498-3 rot

Keying Plug

Part No. **926498-1 black**
926498-2 green
926498-3 red



Material:
Polyamid 6.6 GV

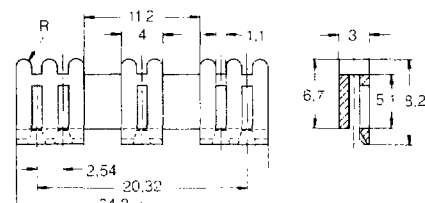
Material:
Polyamide 6.6 GV

Kodierblock

Best.-Nr. **927607-1 schwarz**
927607-2 grün
927607-3 rot

Keying Block

Part No. **927607-1 black**
927607-2 green
927607-3 red



Material:
Polyamid 6.6 GV

Material:
Polyamide 6.6 GV

MODU II

Stiftleisten mit Schutzkragen

Material und Oberfläche

Stiftgehäuse:
Polycarbonat GV, schwarz,
nach UL 94 V-0

Kontaktmaterial:
CuZn (selektiv vergoldete
Ausführung) Δ ,
CuSn
(verzinnte Ausführung) Δ

Kontaktfläche:

- Δ – „F“ = Kontaktbereich (4,4 mm)
0,8 μm Au über
1,3 μm Ni
- „C“ = Lötseite
min. 2,5 μm Sn über
1,3 μm Ni
- Δ – Kontaktbereich und Lötseite
min. 2,5 μm Sn über
1,3 μm Ni

MODU II

Shrouded Posts

Material and Finish

Pin Header:
Polycarbonate GV, black,
UL 94 V-0 rated

Contact Material:
Brass (selective gold-plated
version) Δ ,
Phosphor Bronze
(tin-plated version) Δ

Contact Finish:

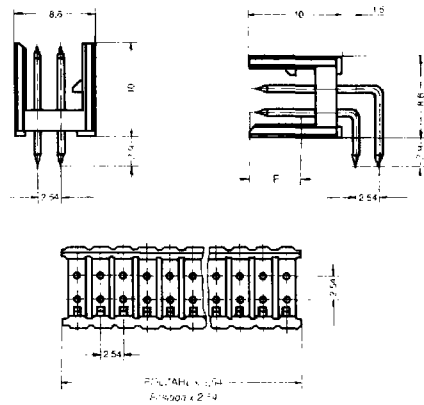
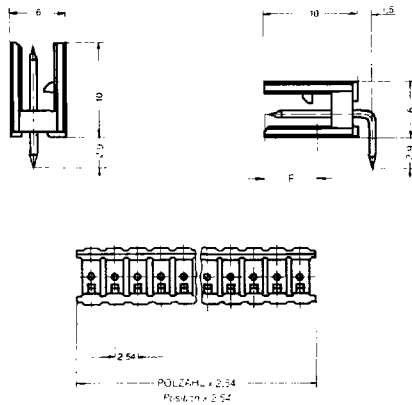
- Δ – “F” = Contact Zone (4.4 mm)
0.8 μm gold over 1.3 μm nickel
- “C” = Solder Side
min. 2.5 μm tin over 1.3 μm nickel
- Δ – Contact Zone and Solder Side
min. 2.5 μm tin over 1.3 μm nickel

Einreihig

Single Row

Zweireihig

Double Row



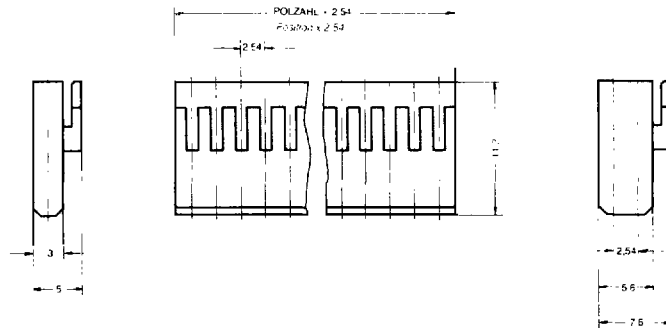
Polzahl No. of Position	Bestell-Nummern/Part Numbers			
	duplex vergoldet/ gerade straight	duplex gold plated abgewinkelt right angle	verzinkt/ gerade straight	tin plated abgewinkelt right angle
3	826467-3	826468-3	827295-3	827296-3
36	3-826467-6	3-826468-6	3-827295-6	3-827296-6

Polzahl No. of Position	Bestell-Nummern/Part Numbers			
	duplex vergoldet/ gerade straight	duplex gold plated abgewinkelt right angle	verzinkt/ gerade straight	tin plated abgewinkelt right angle
2 x 3	826469-3	826470-3	327297-3	827298-3
2 x 36	3-826469-6	3-826470-6	3-327297-6	5-827298-6

**MODU IV
Buchsengehäuse**

Material:
Polyester GV, schwarz,
nach UL 94 V-0, selbstverlöschend

Kontakte siehe Seite 6-29



**MODU IV
Receptacle Housing**

Material:
Thermoplastic Polyester GV, black,
UL 94 V-0 rated, self-extinguishing

See page 6-29 for contacts

Polzahl No. of Position	Bestell-Nummern/Part Numbers	
	Einreihig/Single Row	Zweireihig/Double Row
3	926475-3	926476-3
36	3-926475-6	3-926476-6

MODU II

Kontaktstifte zum Einpressen in Leiterplatten

Kontaktmaterial:
CuSn

Oberflächen:
L = 1.27 μm Ni
C = 0.8 μm Au
B = 2.0 μm Sn

Geeignet für

Leiterplattendicke:
1,6 mm–2,4 mm

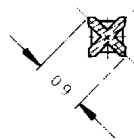
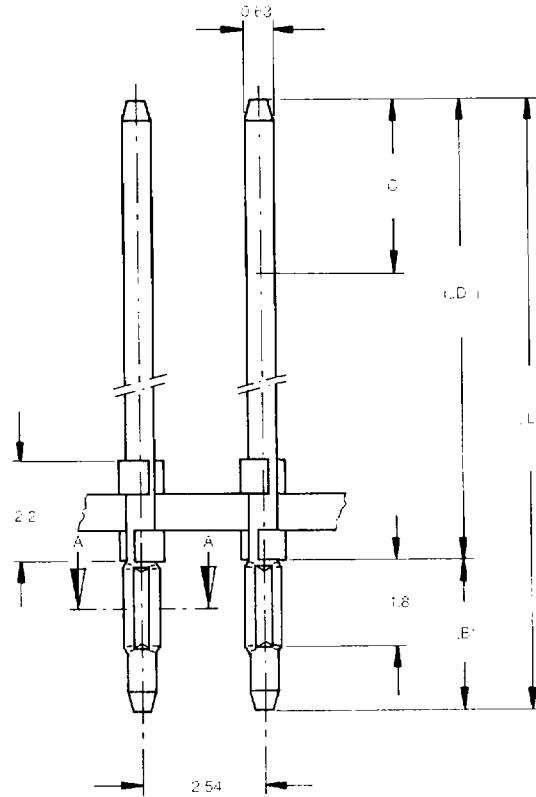
Lochabmessung:
unplattiert:
0,8 \pm 0,05 mm
durchplattiert:
0,8 \pm 0,05 mm geb. Durchmesser
0,75 \pm 0,05 mm Fertigloch plattiert

Raster:
2,54 \pm 0,1

Lieferform:
58.000 Stifte auf Trägerstreifen im
Raster 2,54 mm aufgereiht.

Verarbeitungswerkzeug

X-Y Einsetzmaschine:
Best.-Nr. 872020



MODU II

Contact Posts for PC Board Mounting

Contact Material:
Phosphor Bronze

Finish:
L = 1.27 μm nickel
C = 0.8 μm gold
B = 2.0 μm tin

Suitable for

PC Board Thickness:
1.6 mm–2.4 mm

Hole Diameter:
0.8 \pm 0.05 mm

Centerline:
2.54 \pm 0.1

Delivery:

58,000 posts on strip with 2.54 mm centerline.

Application Tooling

X-Y Insertion Tool:
Part No. 872020

Raster Center- line	Abmessungen/Dimensions mm				Bestell-Nummern/Part Numbers	
	C	B	(D)	L	vergoldet gold plated	verzinkt tin plated
2.54	5.0	3.0	3.7	11.7	1-927986-1	2-927986-1
2.54	5.0	3.0	10	13	1-927986-2	2-927986-2
2.54	5.0	3.0	13	16	1-927986-3	2-927986-3
2.54	5.0	3.0	6.7	9.7	1-927986-4	2-927986-4
2.54	5.0	3.0	16.0	19.2	1-927986-5	2-927986-5

AMPMODU**Verbindungssystem**

**Bewährte Verbindungstechnik
für die Elektronik im Automobil**

AMPMODU

- Viele Anschlüsse auf engstem Raum (Raster 2,54 mm x 2,54 mm)
- Komplettes System 2 x 10 und 2 x 13polig, 90°- und 180°-Version
- Doppelte Sicherheit durch 2. Kontaktsicherung
- Polarisiertes und kodiertes Stecken (mechanisch und farblich)
- Crimpkontakte in verschiedenen Materialien, Oberflächen und Kontaktdrücken (abgestimmt auf Ihre Applikation)
- Rationelle Verarbeitung durch AMP-Automaten

Anwendungen

- „Kombi-Instrumentenanschluß“ im Pkw
- „Bordcomputeranschluß“ im Pkw
- „Tempomat“ im Pkw
- Elektronische „Check Control“ im Pkw

Technische Daten

Stromübertragung:
µA-Bereich bis max. 3 Ampere

Temperaturbereich:
-40 °C bis +110 °C

In Vorbereitung:

Automatisch zu verarbeitendes System, dadurch

- optimiertes Handling
- steigende Qualität
- Kostenreduktion
- Anschlagen der Kabel bei gleichzeitiger Durchgangsprüfung

Anschlagwerkzeuge

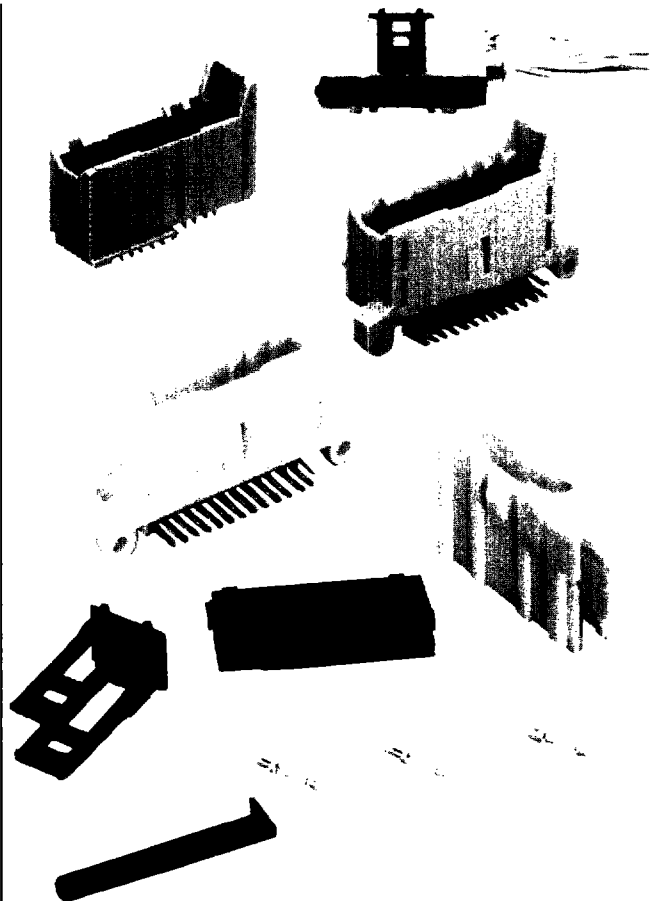
Handzange

Bestell-Nummern:

169481-1 – Kontakt 2-167301-2
654188-2 – Kontakt 167418-1

MQC-Werkzeug

872021 – Kontakt 2-167301-2
872006 – Kontakt 167418-1

**AMPMODU****Interconnection System**

**Proven Connection System
for Automobile Electronics**

AMPMODU

- many connections fit in a small area (2.54 mm x 2.54 mm centerline)
- System includes 2 x 10 and 2 x 13 positions, straight and right angle version
- second contact use guaranties extra safety
- polarized and keyed connector (mechanically and color coded)
- different materials, finishes and contact forces for crimp contacts (according to application)
- economical AMP application tooling

Applications

- "Instrument Cluster connection" in automobiles
- "Trip Master connection" in automobiles
- "Cruise Control" in automobiles
- Electronic "Check Control" in automobiles

Technical Features

Current:
µA range up to 3 A max.

Temperature Range:
-40 °C to +110 °C

In Preparation:

Automatic Production System, enables

- advantageous operation
- improved quality
- cost reduction
- termination of leads with simultaneous transfer control

Application Tooling

Hand Tool

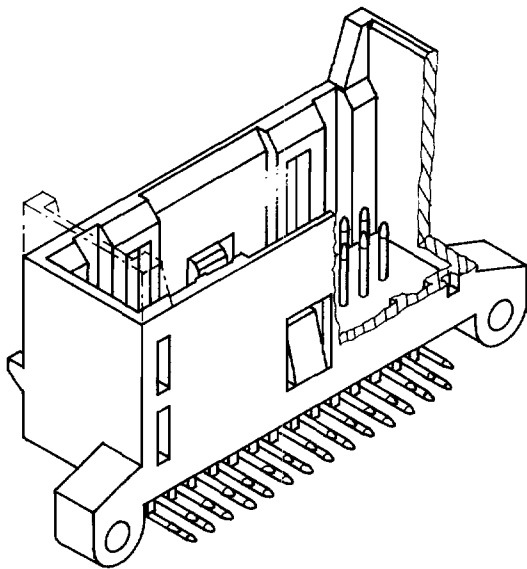
Part Numbers:

169481-1 – Contact 2-167301-2
654188-2 – Contact 167418-1

MQC-Applicator

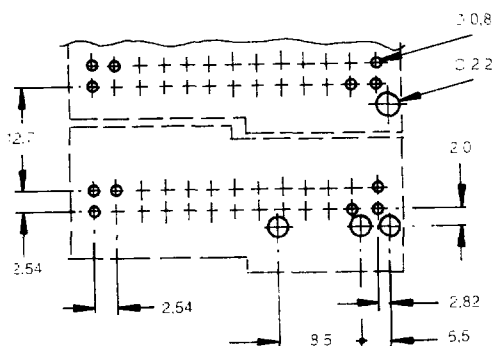
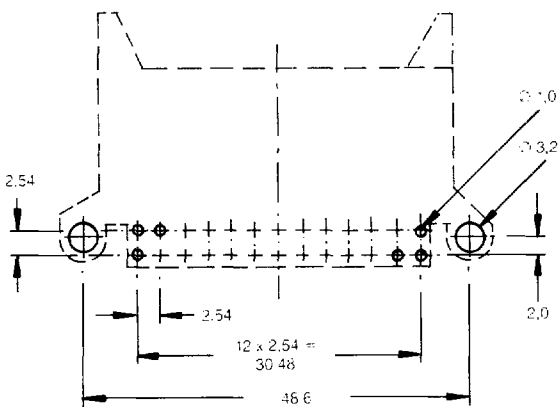
872021 – Contact 2-167301-2
872006 – Contact 167418-1

**Bewährte Verbindungstechnik
für die Elektronik im Automobil
(Fortsetzung)**

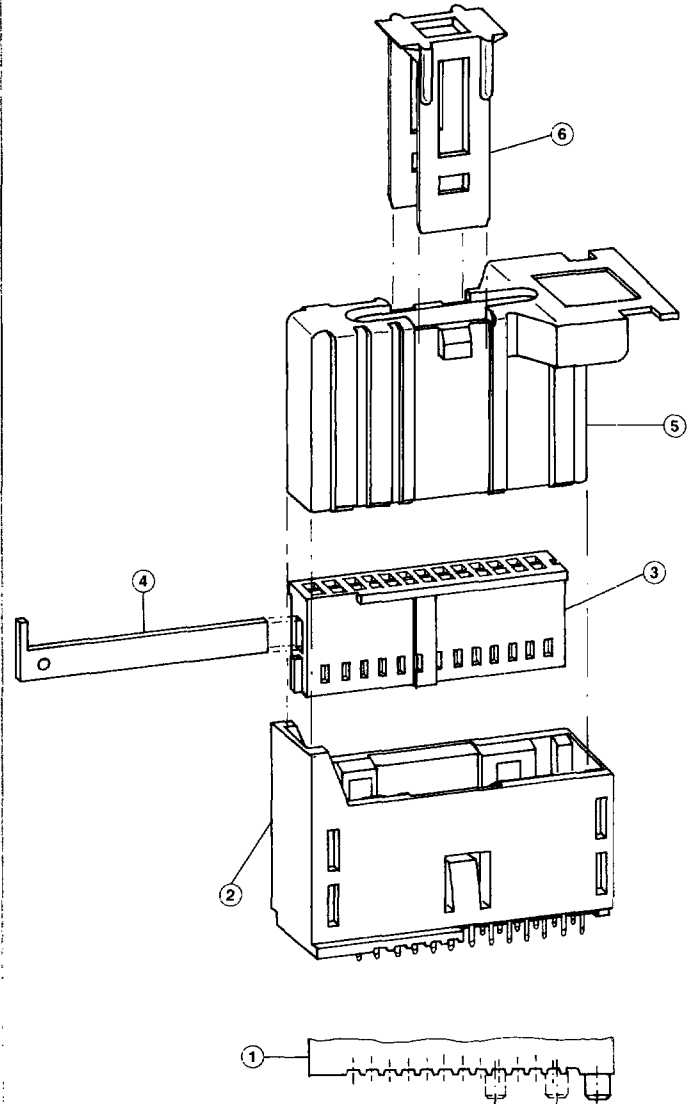


**Empfohlenes Lochbild
für Leiterplatte**

**Suggested
Panel Cutout**



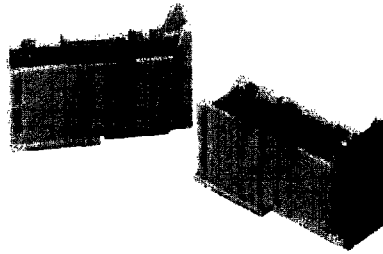
**Proven Connection System
for Automobile Electronics
(continued)**



- ① Leiterplatten-Kodierung
- ② Stiftwanne
- ③ MODU IV-Buchsengehäuse
- ④ Kontaktsicherung
- ⑤ Abdeckkappe
- ⑥ Abzugsbügel

- ① PC Board Coding
- ② Pin Header
- ③ MODU IV-Socket Housing
- ④ Locking Device
- ⑤ Cover
- ⑥ Retainer

- ① **Stiftwanne**
2 x 13polig
(Raster 2,54 mm x 2,54 mm)



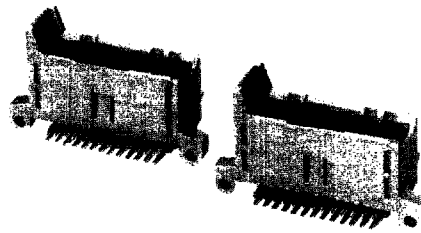
Kodierung/Coding	Bestell-Nummer/Part Number
gelb:yellow	827881-1
weiß:white	827881-2
blau:blue	827881-3

Weitere Kodierungen auf Anfrage.

- ① **Pin Header**
2 x 13 position
(Centerline 2.54 x 2.54 mm)

Other Codings on request.

- ② **Stiftwanne**
2 x 13polig
(Raster 2,54 mm x 2,54 mm)
abgewinkelte Ausführung,
Kabelabgang rechts



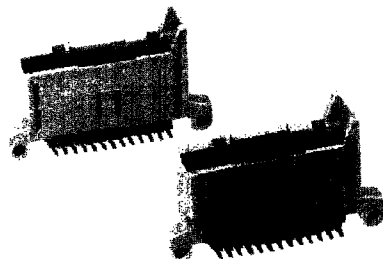
Kodierung/Coding	Bestell-Nummer/Part Number
gelb:yellow	1-827880-1
weiß:white	1-827880-2
blau:blue	1-827880-3
grün:green	1-827880-4

Weitere Kodierungen auf Anfrage.

- ② **Pin Header**
2 x 13 position
(Centerline 2.54 x 2.54 mm)
90° Version, Cable Entry on
the right Side

Other Codings on request.

- ②.1 **Stiftwanne**
2 x 13polig
(Raster 2,54 mm x 2,54 mm)
abgewinkelte Ausführung,
Kabelabgang links



Kodierung/Coding	Bestell-Nummer/Part Number
gelb:yellow	827880-1
weiß:white	827880-2
blau:blue	827880-3
grün:green	827880-4

Weitere Kodierungen auf Anfrage.

- ②.1 **Pin Header**
2 x 13 position
(Centerline 2.54 x 2.54 mm)
90° Version, Cable Entry on
the left Side

Other Codings on request.

- ③ **Abdeckkappe**
passend zu Stiftwannen
unter 1 und 2



Kodierung/Coding	Bestell-Nummer/Part Number
gelb:yellow	927689-1
weiß:white	927689-2
blau:blue	927689-3
grün:green	927689-4

Weitere Kodierungen auf Anfrage.

- ③ **Cover**
for Pin Headers
under item 1 and 2

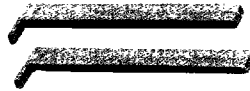
Other Codings on request.

Bewährte Anschlußtechnik für die Elektronik im Automobil (Fortsetzung)

Proven Connection System for Automobile Electronics (continued)

4 2. Kontaktsicherung für Buchsengehäuse unter 5

4 2nd Locking Device for Socket Housing under item 5



Farbe Color	Bestell-Nummer Part Number
schwarz / black	926635-1
rot / red	926635-2

5 MODU IV-Buchsengehäuse (Raster 2,54 mm x 2,54 mm)

5 MODU IV Socket Housing (Centerline 2.54 x 2.54 mm)



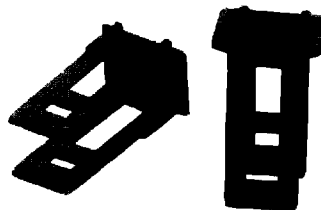
Farbe Color	Bestell-Nummer Part Number
schwarz / black	927690-1

Weitere Farben auf Anfrage.

Other Colors on request.

6 Abzugsbügel passend zu Abdeckkappe unter 3

6 Retainer for Cover item 3



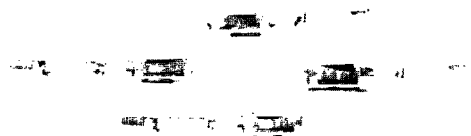
Farbe Color	Bestell-Nummer Part Number
schwarz / black	526630-1

Weitere Farben auf Anfrage.

Other Colors on request.

7 MODU IV-Buchsenkontakt (Crimp-Snap-In)

7 MODU IV Socket (Crimp Snap-In)



Querschnittsbereich Wire Size Range mm ²	Isolierungs- \varnothing Insulation Dia. max.	Oberfläche Finish	Bestell-Nummer Part Number
0,2-0,56	1,4	vorverzinkt pre-inned, medium pressure	2-167301-2
	1,6	vorverzinkt pre-inned, medium pressure	167418-1

X-ON Electronics

Largest Supplier of Electrical and Electronic Components

Click to view similar products for [Headers & Wire Housings](#) category:

Click to view products by [TE Connectivity](#) manufacturer:

Other Similar products are found below :

[892-18-020-10-001101](#) [58102-G61-06LF](#) [582553-1](#) [0009485154](#) [009176003701906](#) [0050291907](#) [LY20-4P-DT1-P1E-BR](#) [02.125.8002.8](#)
[609-3404](#) [61062-3](#) [61082-181009](#) [622-3653LF](#) [63453-116](#) [636-1030](#) [636-1427](#) [636-3427](#) [636-4007](#) [641938-9](#) [641991-4](#) [644827-2](#) [65817-](#)
[010LF](#) [65817-015LF](#) [65863-015LF](#) [66207-023LF](#) [67095-007LF](#) [67601157](#) [68645-018](#) [68648-049](#) [70.362.1628.0](#) [70-4210](#) [70-4226B](#) [70-](#)
[4853B](#) [707-5020](#) [707-5028](#) [71.350.2428.0](#) [71918-208LF](#) [71961-016LF](#) [733-134](#) [733-162](#) [754199-000](#) [760-3052](#) [79531-3000](#) [FCN-](#)
[360C032-B](#) [FCN-367T-T012/H](#) [FCN-723D010/2](#) [80.063.4001.1](#) [800-90-010-10-002000](#) [801-43-002-10-013000](#) [801-43-006-10-002000](#)
[801-93-011-10-001000](#)