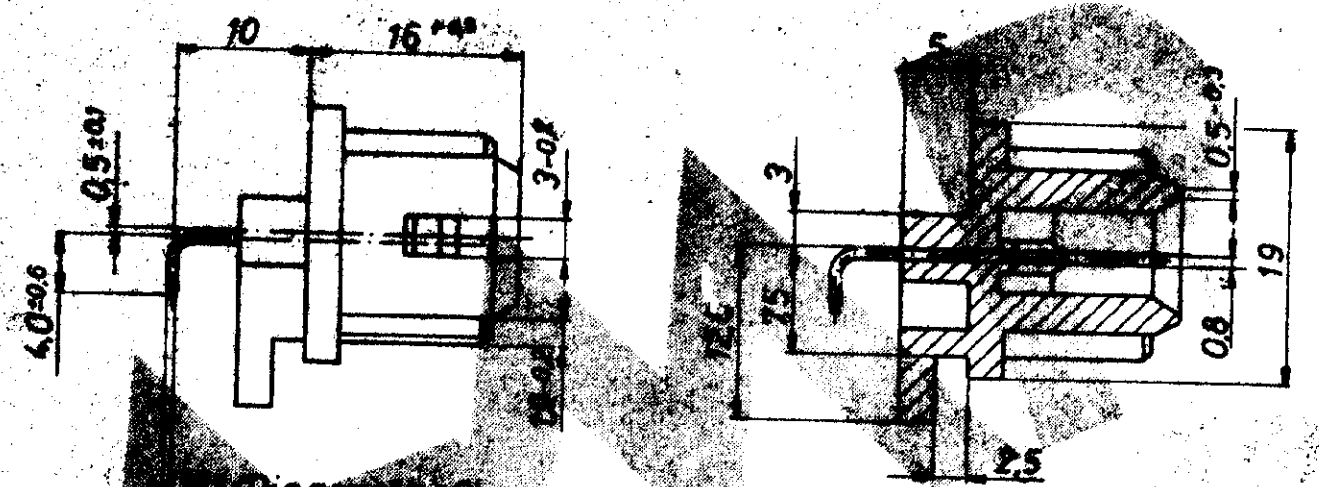
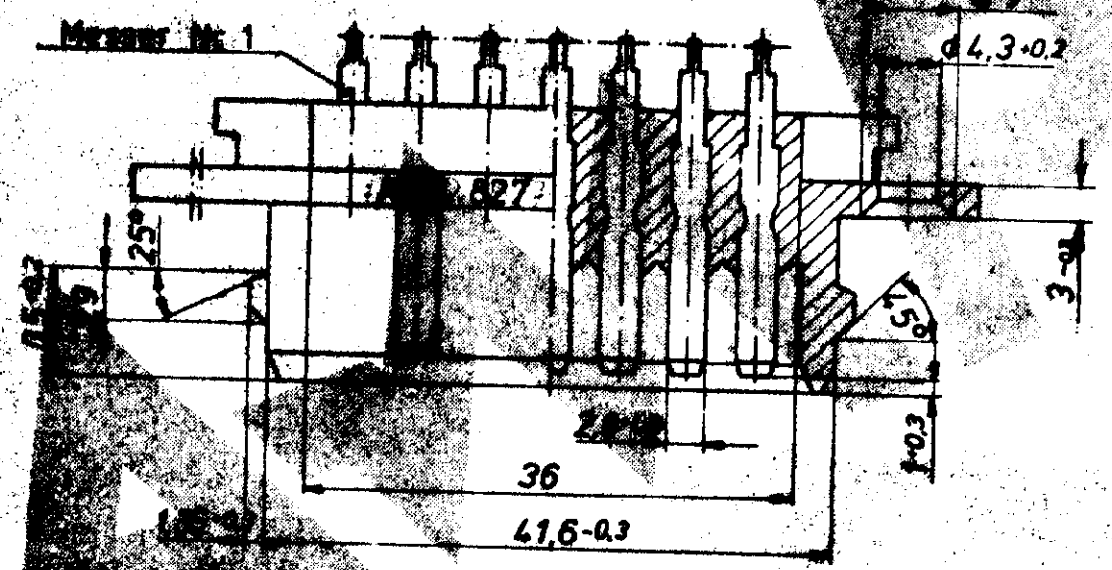
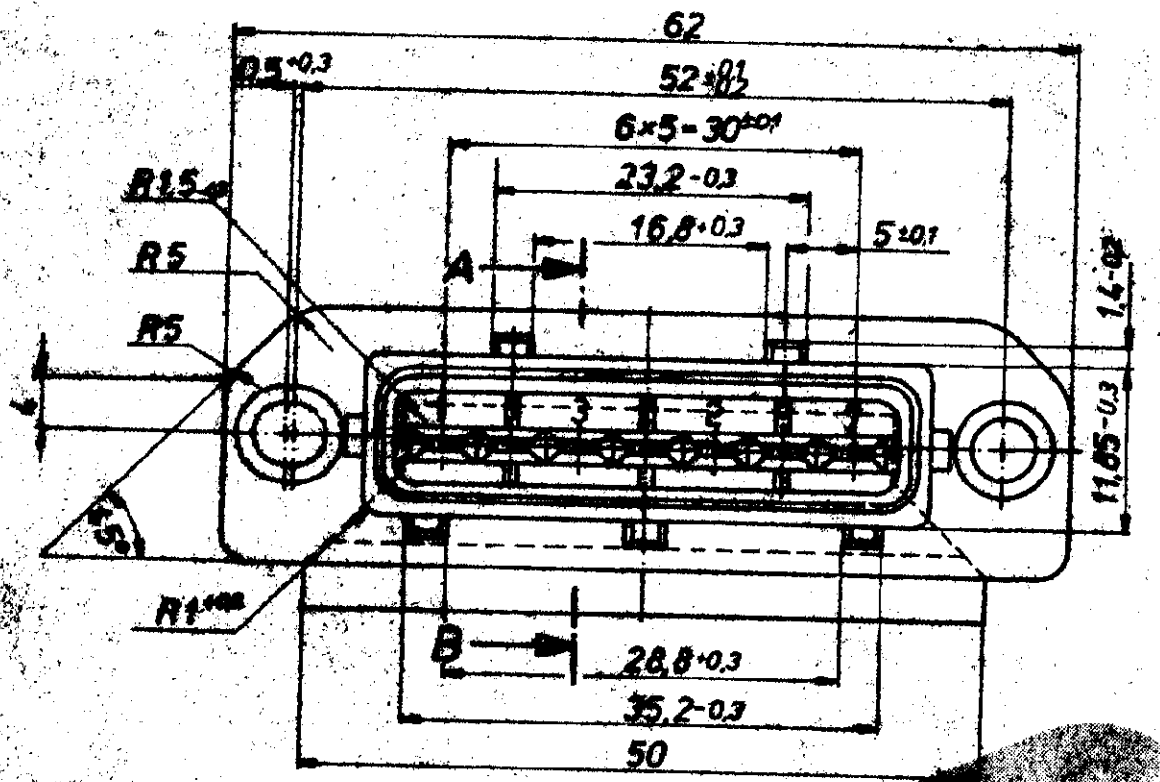


Zeichnung geschützt durch  
 Copyright 1982  
 AMP DEUTSCHLAND GmbH  
 Alle Rechte vorbehalten

Index	Änderung	Tag	Name
A	AN ATB-TECHNIK ANGEPAßT	K.S./E	JK



Schnitt A-B

Nur für Firma ALFRED TEVES GmbH

		AMP DEUTSCHLAND GmbH Langen b. Ffm.	
		7 pol. Messerleiste	
827 405-1	PA 6.6 BV19 schwarz	CuZn 30 verzinkt	K
Bestell-Nr.	Materialwerkstoff	Messwerkstoff	
4.2.82 Biele	Farbe	Oberfläche	Nicht tolerierte Maße ± 0.2 mm ± 1.5 °
	Gepr.	Gepr.	Format B
	14.2.12 Zell		Zeichnung-Nr. 827 405
			Maßstab 2:1

## X-ON Electronics

Largest Supplier of Electrical and Electronic Components

*Click to view similar products for [Automotive Connectors](#) category:*

*Click to view products by [TE Connectivity](#) manufacturer:*

Other Similar products are found below :

[003-018-000](#) [600858](#) [60403001](#) [60993906-B](#) [60993913-B](#) [629515004020001](#) [M83723/71R1808N L/C](#) [M902-2131](#) [M902-2161](#) [M902-2344](#)  
[72.330.1035.1](#) [73.353.4028.0](#) [F118010](#) [F119300-B](#) [F132210](#) [F166900](#) [F180100](#) [F258300](#) [F258300-B](#) [F294300-B](#) [F339100](#) [F339700](#)  
[F358300-B](#) [F374110](#) [F407400](#) [F412210](#) [F444110](#) [F487000](#) [F495100](#) [F500900-B](#) [F509500B-B](#) [770444-1](#) [827153-1](#) [881735-1](#)  
[8N1515-32-24P](#) [9-1326729-8](#) [925467-1](#) [925474-1](#) [928905-1](#) [936398-2](#) [964562-4](#) [964731-2](#) [968782-1](#) [GT17SA-8DS-HU](#) [GT17VS-10DP-](#)  
[5.2CF](#) [98315-0001](#) [98315-0010](#) [98891-1012](#) [98895-2014](#) [98936-1039](#)