

4

3

2

1

NICHT VERMASSTE KANTEN SIND NICHT MAßSTÄBLICH

ÄNDERUNGEN DIE DEM TECHNISCHEN FORTSCHRITT DIENEN, BEHALTEN WIR UNS VOR

VERTRAULICH
UNVERÖFFENTLICHTE ZEICHNUNG. ALLE RECHTE VORBEHALTEN. VERVIELFÄLTIGUNG UND WEITERGABE NUR MIT GENEHMIGUNG DURCH AMP DEUTSCHLAND GMBH

ZEICHNUNG GESCHÜTZT DURCH © COPYRIGHT 1982 AMP DEUTSCHLAND GMBH ALLE RECHTE VORBEHALTEN

REV.	ÄNDERUNG	DATUM	NAME
A	Bemaßung und Parameter f. Dichtung hinzu	23.01.86	Nebe
B	Verpackungshinweise erweitert	09.01.91	Lehner
B1	Zeichnung neu in CAD erstellt	21.10.96	K.Gerlach

NUMMER 827453

VERWENDET FÜR -

CAD-ORIGINAL ZEICHNUNG NICHT ÄNDERN

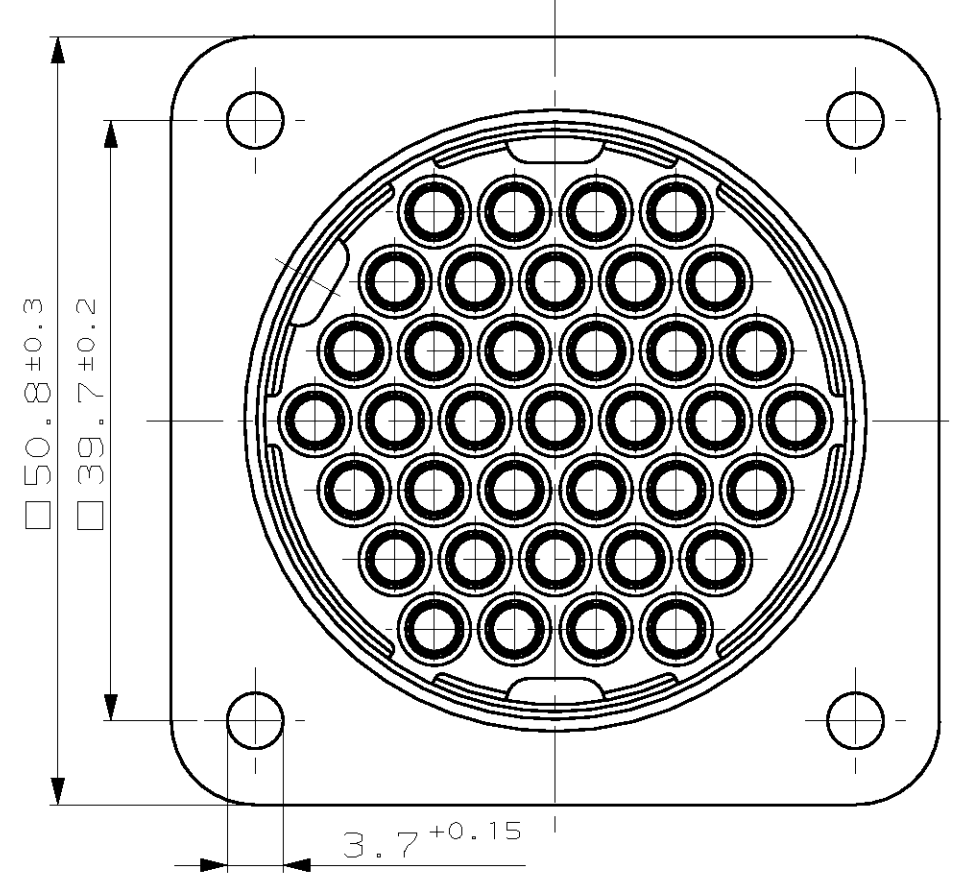
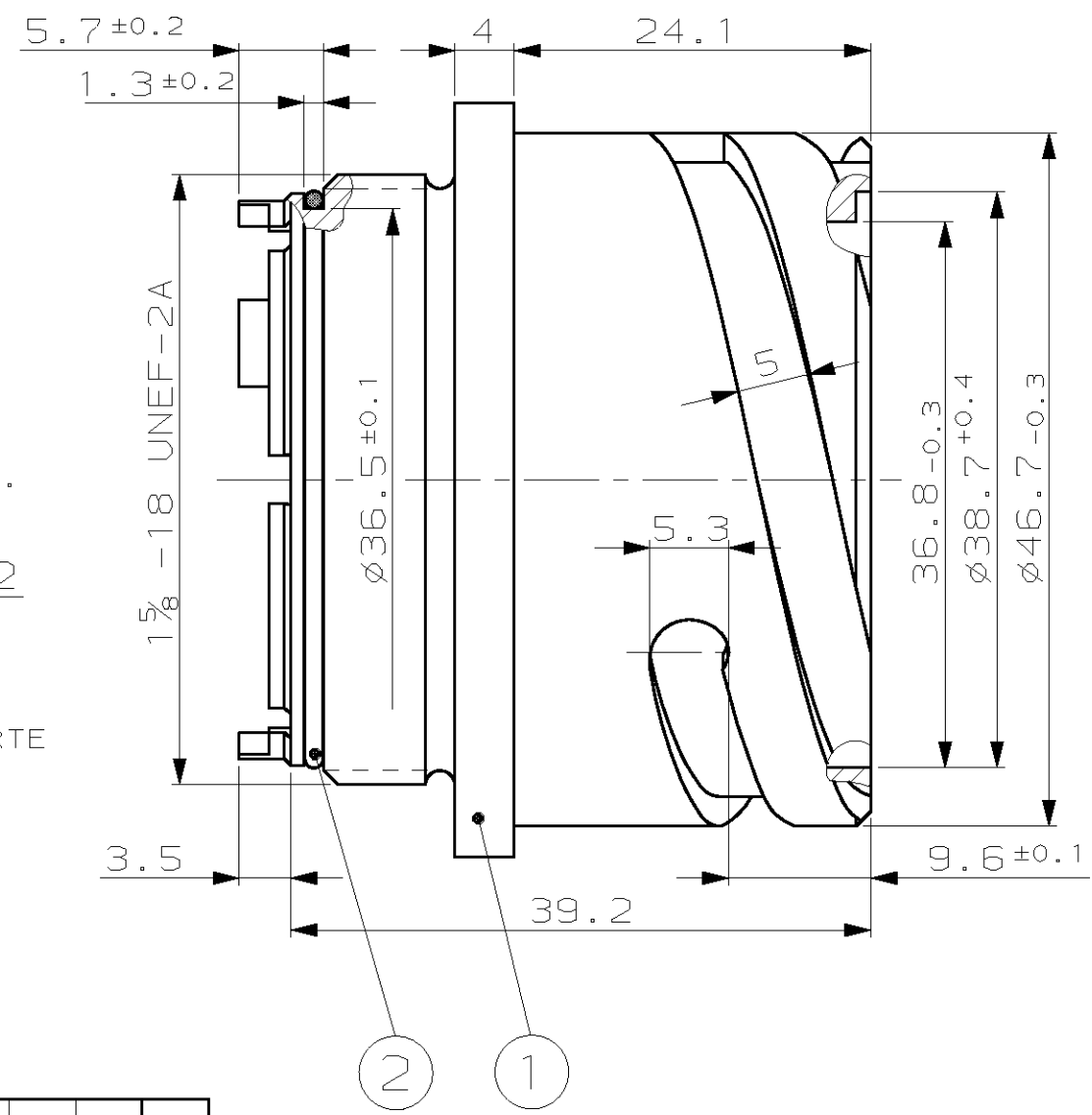
LOO AI DIST I

WAR NR. - PASSEND ZU 827152

Bemerkungen:

- ⚠ Ähnlich Bajonettkupplung B2-28-21 SN VG 95234
- ⚠ Einzel in einem Beutel verpackt.
- ⚠ 100 Gehäuse verpackt in Karton mit Zwischenlagen.
- ⚠

PN 827147-1	PN 827147-2
Di = 35	Di = 35
s = 1.2	s = 1.2
SI	FKM
SHORE A HÄRTE 75° ±5°	SHORE A HÄRTE 60° ±5°



827453-4	827453-3	827453-2	827453-1	BESTELL-NR.
⚠	⚠	⚠	⚠	

MENGE	POS.	BENENNUNG EINZELTEIL	EINZELTEIL BESTELL-NR.	WERKSTOFF	OBERFLÄCHE FARBE			
1	-	1	-	2	O-Ring ⚠	827147-2	FKM	schwarz
-	1	-	1	2	O-Ring ⚠	827147-1	SI	natur
1	1	1	1	1	Buchsengehäuse	926742-1	PA66-GF35	schwarz

ZEICHNUNG GÜLTIG AB

AMP | AMP DEUTSCHLAND GmbH
D-63225 Langen

BENENNUNG
**BUCHSENGEHÄUSE KOMPLETT
GROESSE 28, 37-POL.**

NICHT TOLERIERTE MASSE ± -
FORMAT A3
ZEICHNUNGS-NR. 827453

MASSTAB 2:1
BLATT 1 VON 1
REV. B1

GEZ. Haggman 07.06.82 GEPR. E.Herth 09.06.82

X-ON Electronics

Largest Supplier of Electrical and Electronic Components

Click to view similar products for [Automotive Connectors](#) category:

Click to view products by [TE Connectivity](#) manufacturer:

Other Similar products are found below :

[003-018-000](#) [60403001](#) [60993906-B](#) [M902-2131](#) [M902-2161](#) [M902-2344](#) [72.330.1035.1](#) [73.353.4028.0](#) [F119300-B](#) [F166900](#) [F258300-B](#)
[F358300-B](#) [F407400](#) [F444110](#) [F487000](#) [F509500B-B](#) [827153-1](#) [8N1515-32-24P](#) [9-1326729-8](#) [925474-1](#) [928905-1](#) [964562-4](#) [968782-1](#)
[GT17SA-8DS-HU](#) [98891-1012](#) [98947-1016](#) [12004147](#) [12004475-L](#) [12010290](#) [12015454](#) [12020219-B](#) [12041318-B](#) [12052225-L](#) [12052466](#)
[12064869](#) [12004327-B](#) [12015308](#) [12015384](#) [12015909](#) [1-21030-1](#) [12041254](#) [12041318](#) [12047946-B](#) [12047957](#) [12047957-L](#) [12059473](#)
[12066261](#) [12110546](#) [12110546-B](#) [12131792](#)