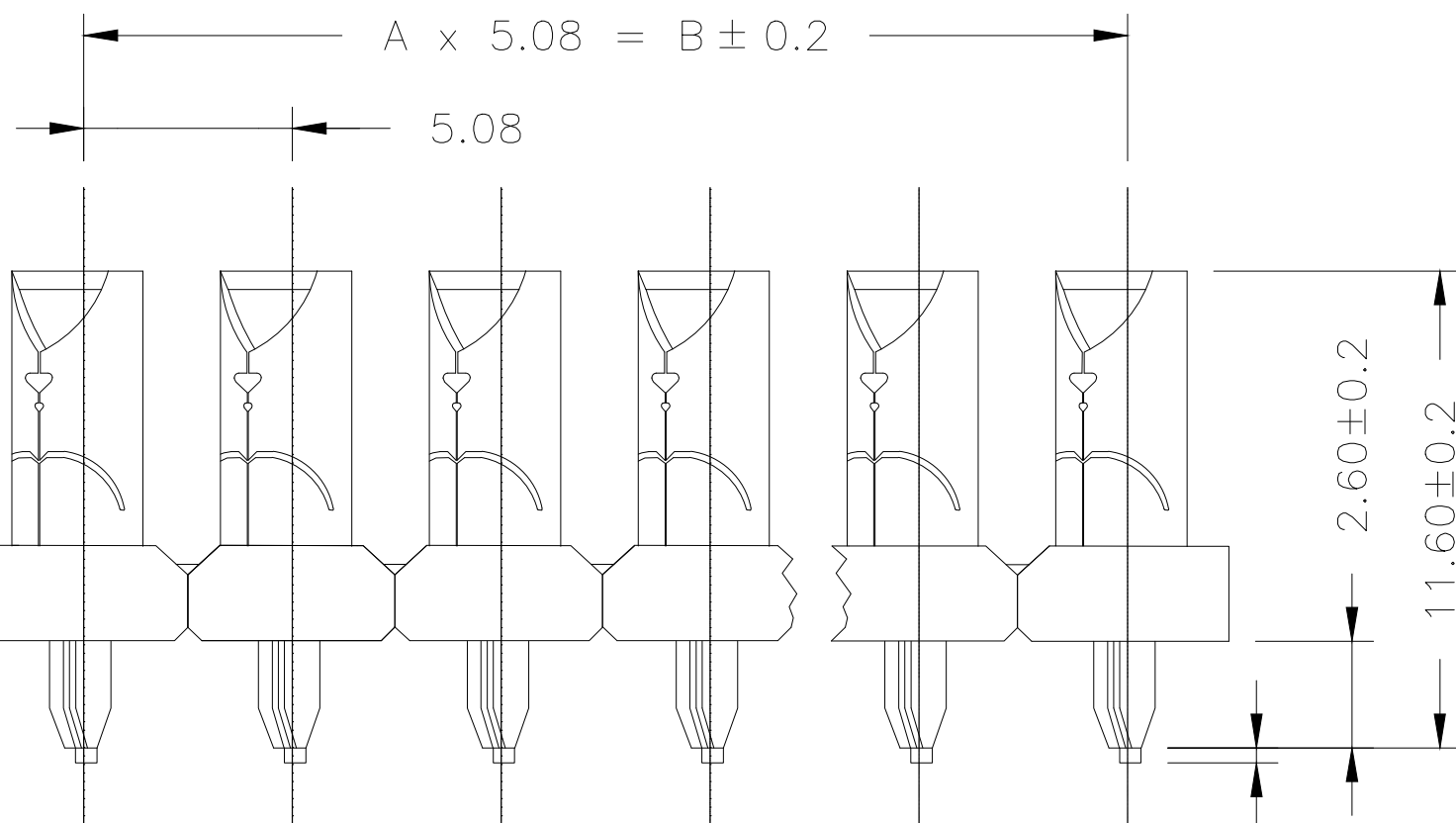
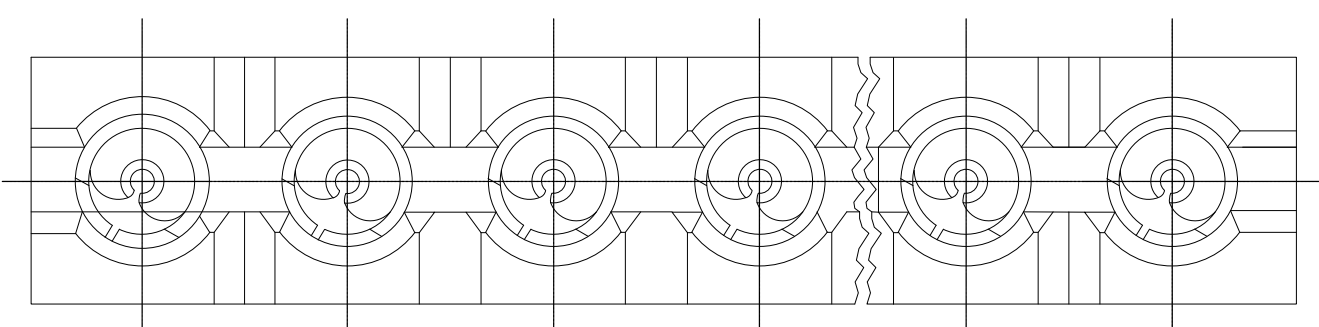
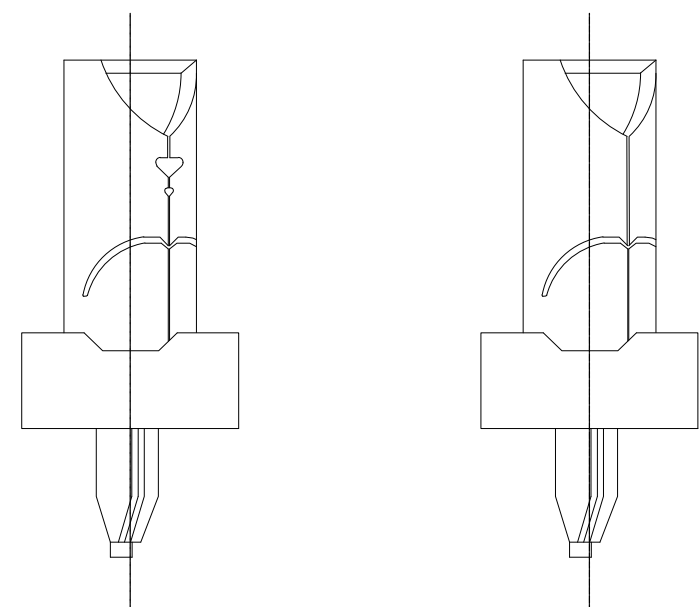


THIS DRAWING IS UNPUBLISHED. RELEASED FOR PUBLICATION JUL ,2010.
 © COPYRIGHT 2006 BY TYCO ELECTRONICS CORPORATION. ALL INTERNATIONAL RIGHTS RESERVED.

LOC	DIST	REVISIONS			
P	LTR	DESCRIPTION	DATE	DWN	APVD
A1	—				
	A	INITIAL RELEASE	28JUL2010	PKS	TK
	A1	REVISED PER ECR-18-000894	08FEB2018	DT	TD



827702-1 827702-2
 827702-3



OBSOLETE

827702-3	5	25.4	6 POS. BARREL STRIP ASS'Y
827702-2	15	76.2	16 POS. BARREL STRIP ASS'Y
827702-1			
PART NO.	A	DIM. B	DESCRIPTION

THIS DRAWING IS A CONTROLLED DOCUMENT.		DWN SENTHIL 23JUL2010	Tyco Electronics Corporation India Bangalore, India	
DIMENSIONS: mm		CHK SENTHIL 26JUL2010		
TOLERANCES UNLESS OTHERWISE SPECIFIED:		APVD T.KLENNER 28JUL2010	NAME 6/16 POS. BARREL STRIP ASSY 16 POL. BARREL TRAEGERSTREIFEN, BESTUECKT	
0 PLC ± - 1 PLC ± - 2 PLC ± 0.1 3 PLC ± - 4 PLC ± - ANGLES ± 2°		PRODUCT SPEC 108-6025	RESTRICTED TO	
MATERIAL		APPLICATION SPEC 114-6000	SIZE A3	CAGE CODE 00779
FINISH		WEIGHT -	DRAWING NO C-827702	SCALE 5:1
		CUSTOMER DRAWING	SHEET 1 OF 1	REV A1

X-ON Electronics

Largest Supplier of Electrical and Electronic Components

Click to view similar products for [Terminals](#) category:

Click to view products by [TE Connectivity](#) manufacturer:

Other Similar products are found below :

[00-054007-01074-6](#) [00-054007-70206-1](#) [00-054007-70210-8](#) [00-054007-70217-7](#) [00-054007-70226-9](#) [00-054007-70228-3](#) [00-054007-70248-1](#) [00-054007-70256-6](#) [00-054007-70301-3](#) [00-054007-70316-7](#) [0-0320562-0](#) [00-054007-49560-4](#) [00-054007-70209-2](#) [00-054007-70225-2](#) [00-054007-70227-6](#) [00-054007-70231-3](#) [00-054007-70241-2](#) [00-054007-70242-9](#) [00-054007-70244-3](#) [00-054007-70246-7](#) [00-054007-70263-4](#) [00-054007-70288-7](#) [00-054007-70290-0](#) [00-054007-70300-6](#) [00-054007-70304-4](#) [01-2065-1-0216](#) [01-2900-1-04412](#) [00581P0075](#) [600TS-10](#) [60205-1](#) [604200-1](#) [605601-1](#) [60598-1-CUT-TAPE](#) [61314-6-C](#) [61810-3](#) [61-S](#) [61-SN](#) [626-0194](#) [62-NBM-A](#) [62-SN](#) [62-SP](#) [63-S](#) [640179-1](#) [M55155/059I03](#) [M55155/079C01](#) [M55155/099H02](#) [M55155/109H01](#) [M55155/109H02](#) [M55155/12XH05](#) [M55155/16XH02](#)