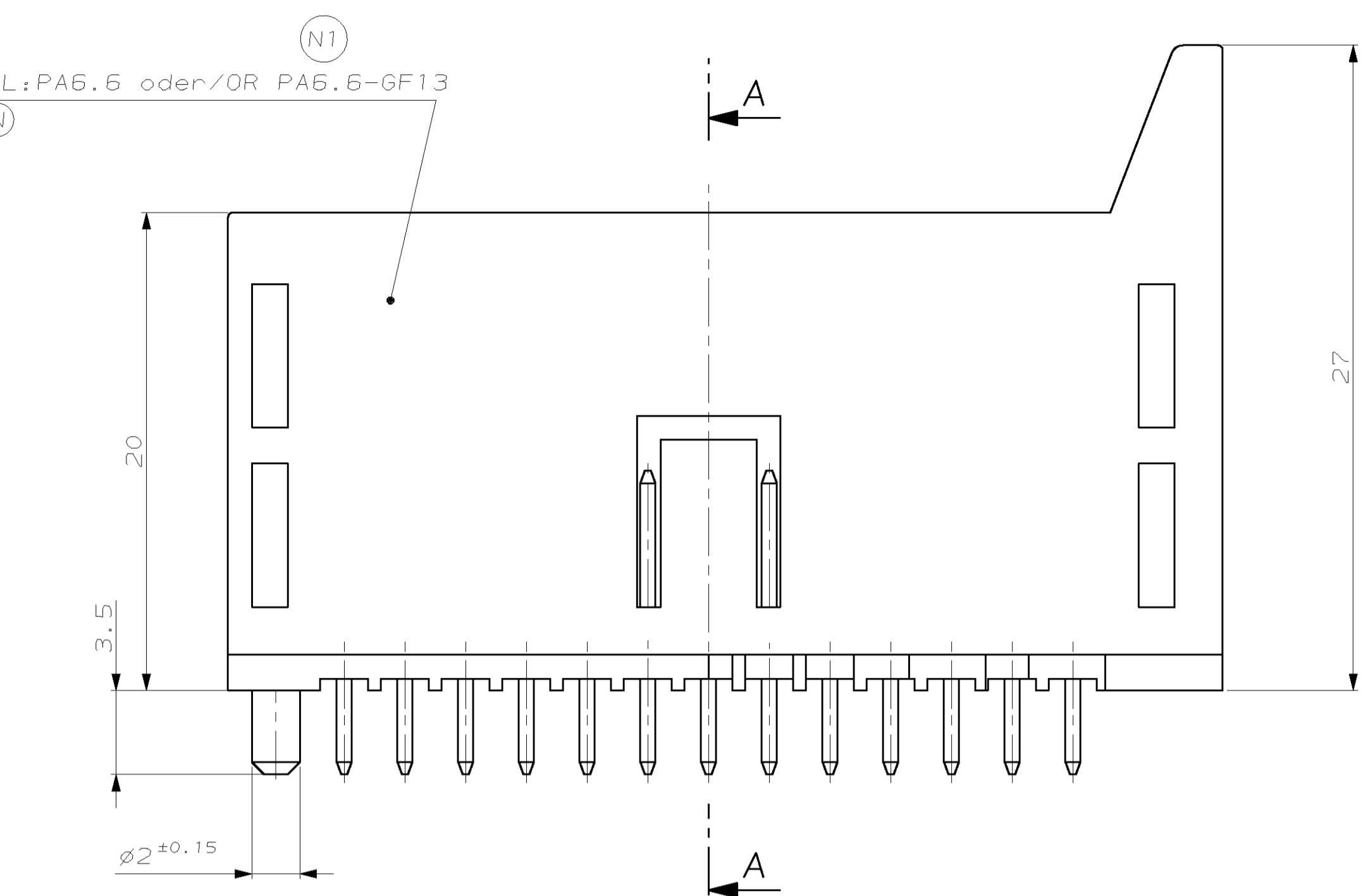
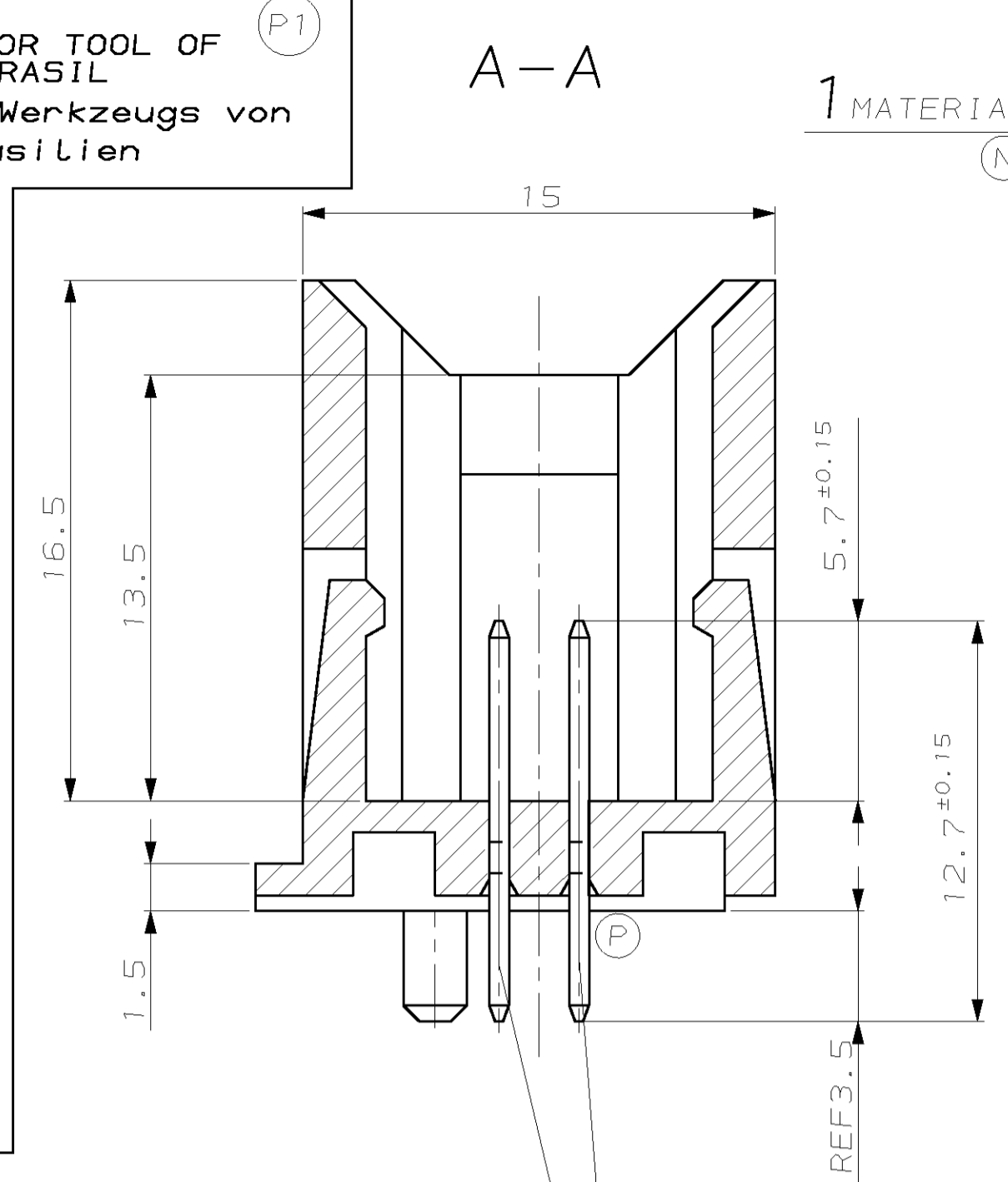
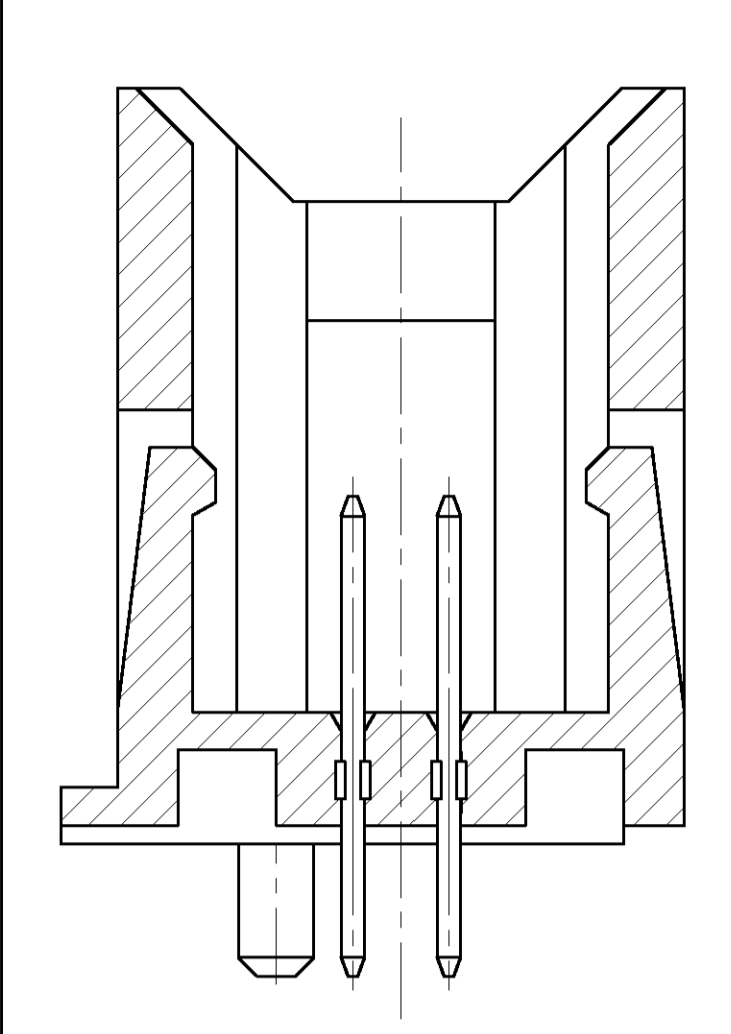


REV.	DATE	BY	APPV	DESCRIPTION
L1	18.02.97	C.Beuj.	J.Hohn	Zeichnung grundl. geänd. / DWG. CHANGED BASICALLY
L2	29.10.97	C.Beuj.	J.Hohn	BMW Daten entfallen / BMW DATES DELETED
L3	11.12.97	C.Beuj.	J.Hohn	Bemerk. 3 hinzu / NOTE 3 ADDED
M	18.03.98	C.Beuj.	J.Hohn	Farbe gelb war bordeauxviolett
N	12.05.98	C.Beuj.	J.Hohn	Material geändert / MAT. CHANGED
N1	18.02.02	C.Beuj.	TS	EGAO 0529 02 (MAT. PA6.6-GF13 ADDED)
P	17.11.03	C.Beuj.	TS	EGAO 0819 03
P1	07.05.04	C.Beuj.	TS	EGAO 1089 04

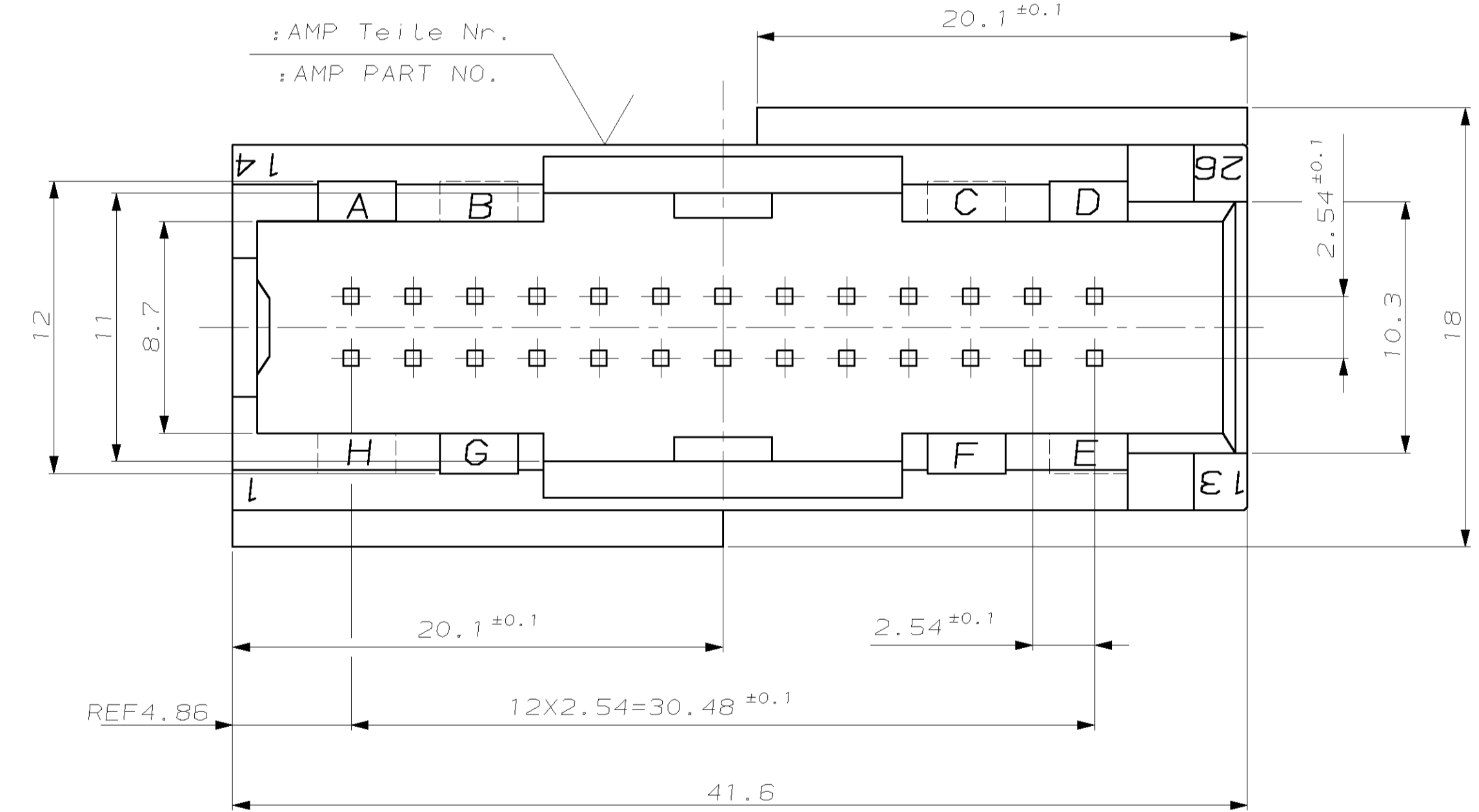
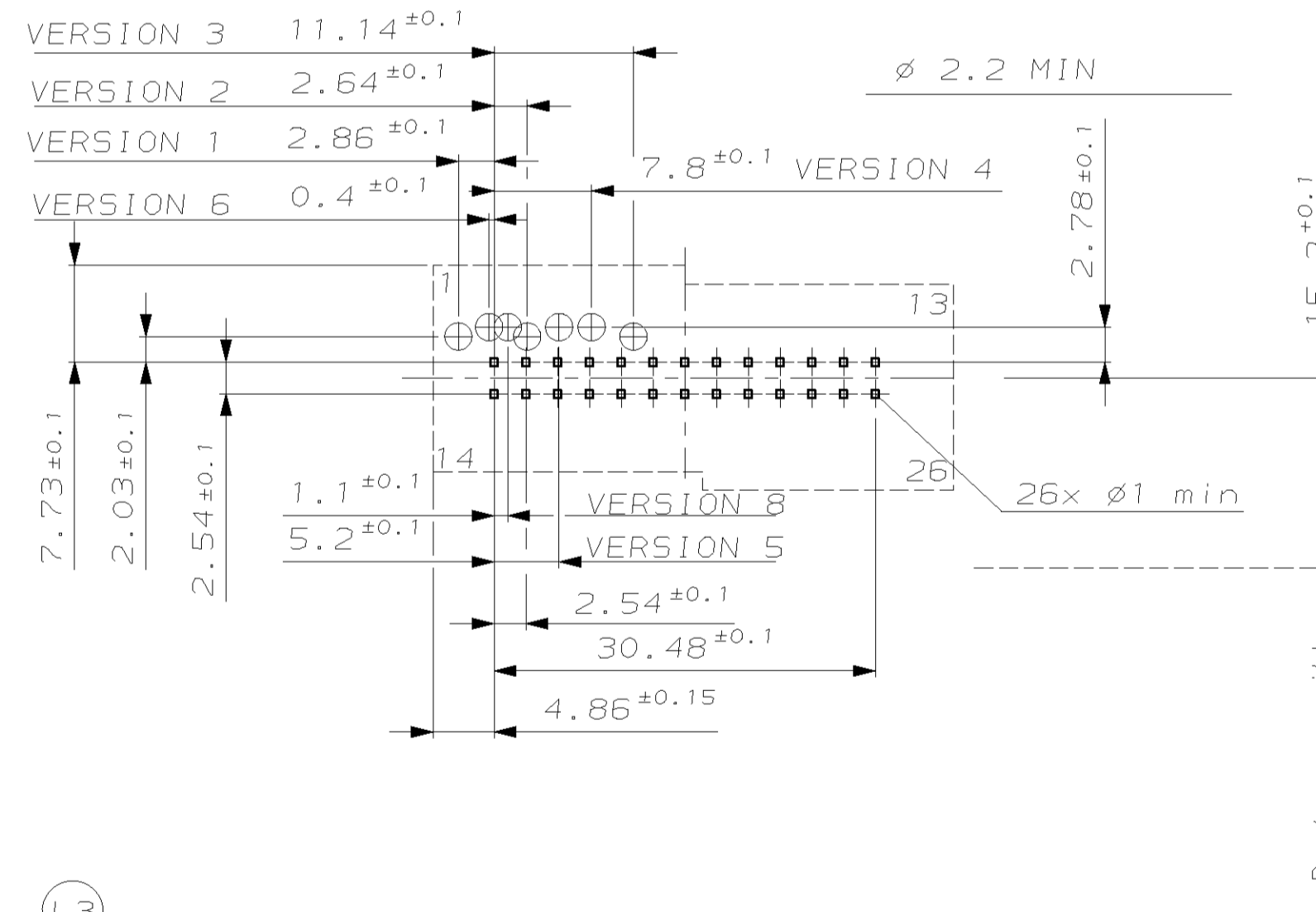
OPTIONAL ACHIEVEMENT FOR TOOL OF  
 tyco/ELECTRONICS BRASIL  
 Optionale Ausführung des Werkzeugs von  
 tyco/ELECTRONICS Brasilien



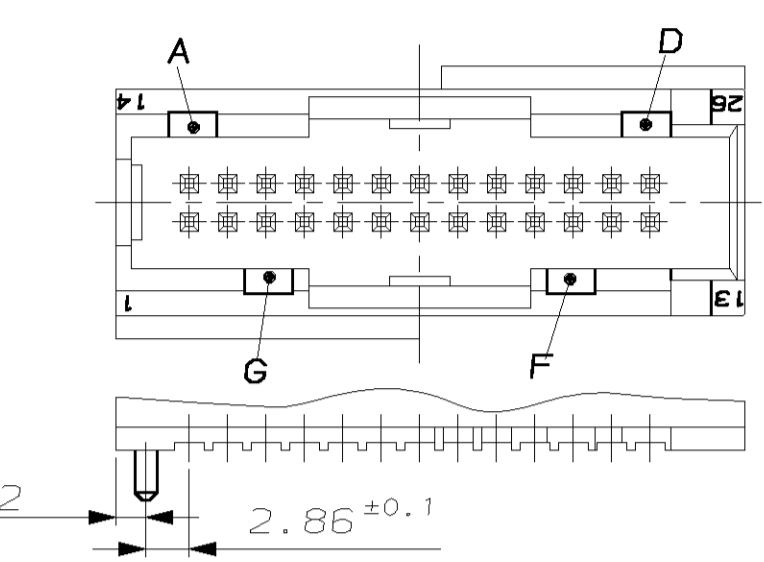
MATERIAL: Cu Sn6 F56  
 Oberfläche s. Tabelle  
 SURFACE SEE TABLE  
 AMP Nr. SPEC. 114-18063

Leiterplatten-Lochbild  
 (von Lötseite aus)  
 Bohr-Ø-Empfehlung  
 2:1

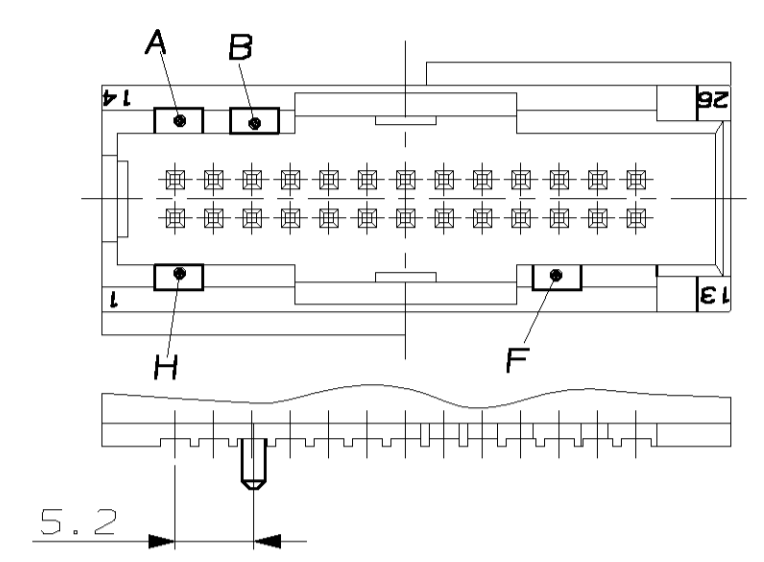
PCB-LAYOUT



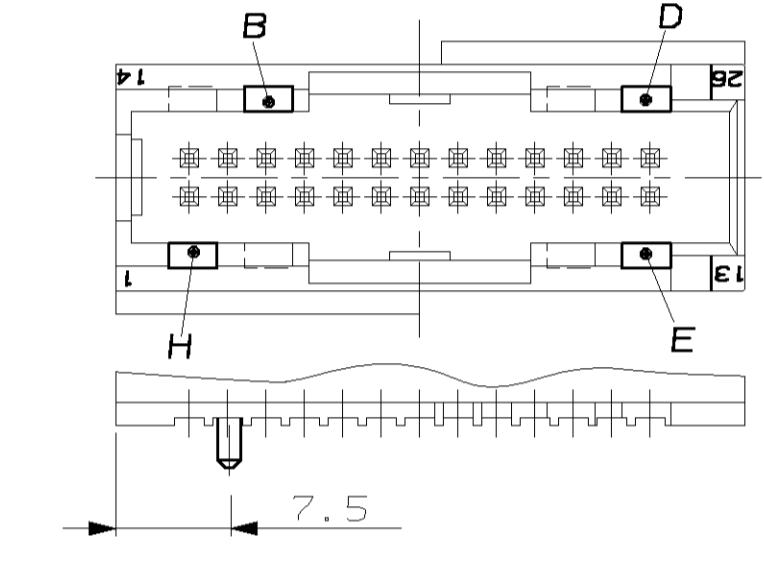
VERSION 1  
 827881-1  
 A-F-G-D



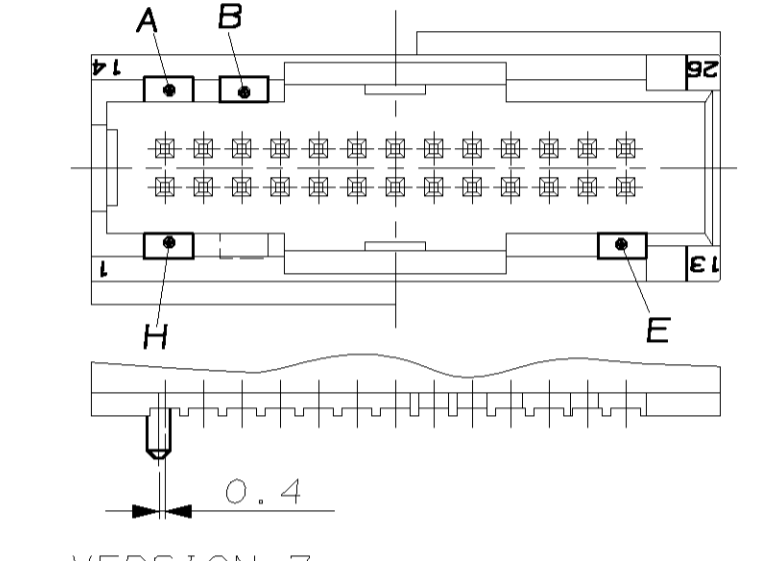
VERSION 5  
 827881-5  
 A-B-F-H



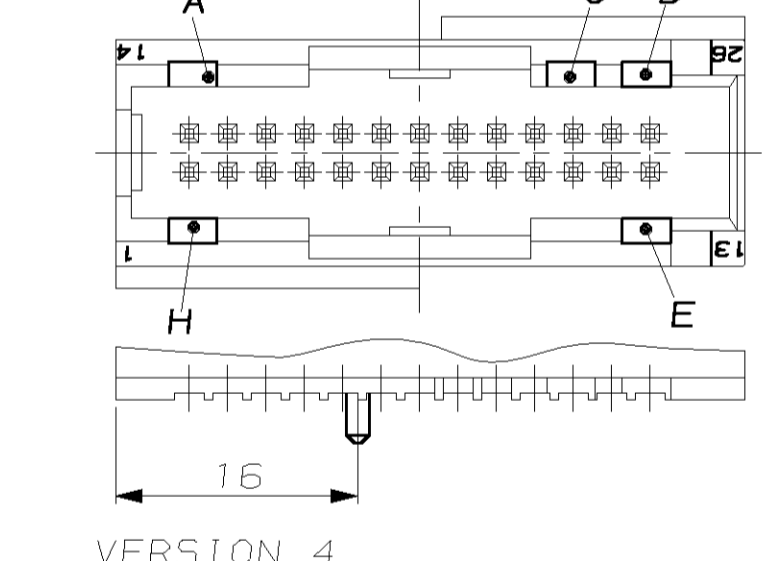
VERSION 2  
 827881-2  
 B-E-H-D



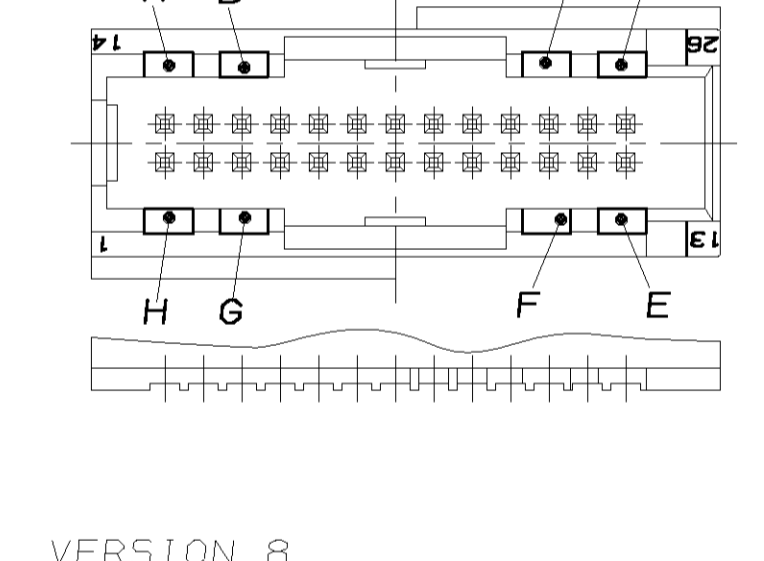
VERSION 6  
 827881-6  
 A-B-H-E



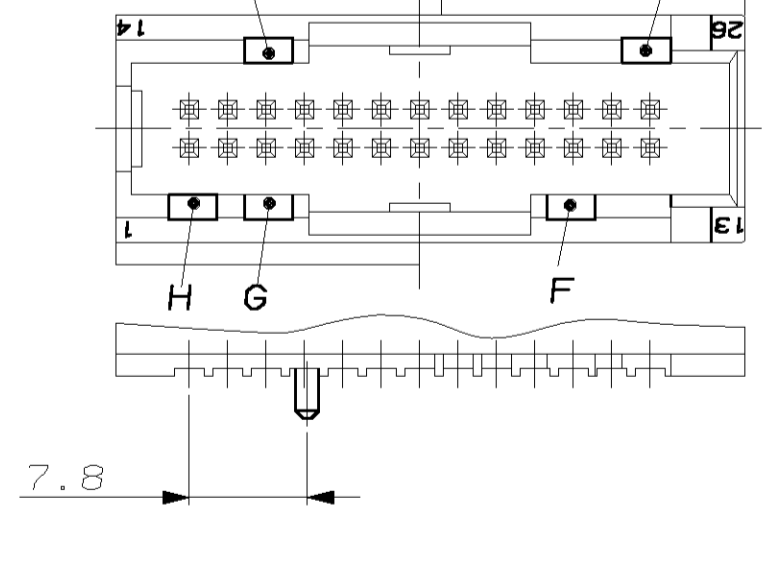
VERSION 3  
 827881-3  
 A-D-H-C-E



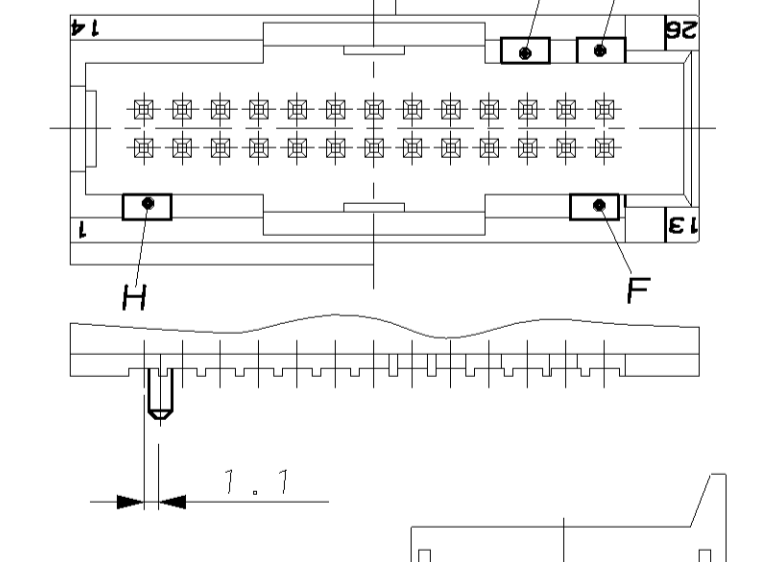
VERSION 7  
 827881-7  
 A-B-C-D-E-F-G-H



VERSION 4  
 827881-4  
 B-D-F-G-H



VERSION 8  
 827881-8  
 C-D-E-H



Bemerkungen:  
 NOTES:

- Nur der deutsche Text ist bindend  
 ONLY THE GERMAN-LANGUAGE VERSION SHALL BE BINDING
- Stiftpositionslehre AMP Nr. 90-244-207-1  
 TRUE POSITION GAUGE

L3

Verpackung in Produktträger 740961-1  
 in Siemens-KLT 9-740971-1  
 PACKAGING IN TRAY 740961-1  
 IN SIEMENS-KLT 9-740971-1

-1 wie gezeichnet  
 AS SHOWN

827881-1	3	1-827881-1	C	A-D-F-G	-	-	-	-	-
827881-8	N	C-D-E-H	2	26	Stiftkontakt/MODU II PIN	verzinkt TIN PLATED	-	-	927689-8
827881-7	N	A-B-C-D-E-F-G-H	1	1	Stiftwanne/PIN HEADER	rot/RED	-	-	927689-7
827881-6	N	A-B-E-H	2	26	Stiftkontakt/MODU II PIN	verzinkt TIN PLATED	-	-	927689-6
827881-5	N	A-B-F-H	1	1	Stiftwanne/PIN HEADER	schwarz/BLACK	-	-	927689-5
827881-4	N	B-D-F-G-H	2	26	Stiftkontakt/MODU II PIN	verzinkt TIN PLATED	-	-	927689-4
827881-3	N	A-C-D-E-H	2	26	Stiftkontakt/MODU II PIN	verzinkt TIN PLATED	-	-	927689-3
827881-2	N	B-D-E-H	2	26	Stiftkontakt/MODU II PIN	verzinkt TIN PLATED	-	-	927689-2
827881-1	P	A-D-F-G	1	1	Stiftwanne/PIN HEADER	gelb/YELLOW	(M)	-	927689-1

ART GRAMM KIND GEWICHT WEIGHT	OBERFLÄCHE SURFACE FARBE/COLOUR	Passend zu: Abdeckkappe SUITABLE FOR: SHIELD	OBERFLÄCHE/SURFACE
AMP	gelb/YELLOW	AMP	Schichtdicke 2 bis 4 µm Sn über 1.3 bis 2.2 µm Ni COAT THICKNESS...UNTIL...OVER...UNTIL.....

DIMENSIONS: mm TOLERANCES UNLESS OTHERWISE SPECIFIED: FRACTIONAL DECIMALS ±0.2 DECIMALS ±0.1 HOLE DIA/TOLERANCE ±0.05 PIN DIA/TOLERANCE ±0.05	DATE: 17-FEB-97 DRAWING NO.: 00779 CUSTOMER DRAWING	DRAWN: C. Beu CHECKED: J. Hohn DATE: 17-FEB-97 PRODUCT SPEC: MODU II, Stiftwanne, 26-polig VERABREITUNGSSPEZ.: MODU II, PIN HEADER, 26 POS. WEIGHT: - MATERIAL: -	AMP Deutschland GmbH D - 63225 Langen AMP 827881
---	---	---	---

## X-ON Electronics

Largest Supplier of Electrical and Electronic Components

*Click to view similar products for [Automotive Connectors](#) category:*

*Click to view products by [TE Connectivity](#) manufacturer:*

Other Similar products are found below :

[003-018-000](#) [600858](#) [60403001](#) [60993906-B](#) [60993913-B](#) [629515004020001](#) [M902-2131](#) [M902-2161](#) [M902-2344](#) [72.330.1035.1](#)  
[73.353.4028.0](#) [F118010](#) [F119300-B](#) [F132210](#) [F132210-B](#) [F166900](#) [F180100](#) [F258300](#) [F258300-B](#) [F294300-B](#) [F339100](#) [F339700](#) [F358300-](#)  
[B](#) [F374110](#) [F407400](#) [F412210](#) [F427600](#) [F444110](#) [F487000](#) [F495100-B](#) [F500900-B](#) [F509500B-B](#) [770444-1](#) [776880-1](#) [827153-1](#) [881735-1](#)  
[8N1515-32-24P](#) [9-1326727-8](#) [9-1326729-8](#) [925467-1](#) [925474-1](#) [928905-1](#) [936398-2](#) [964562-1](#) [964562-4](#) [964731-2](#) [965051-1](#) [968782-1](#)  
[GT17SA-8DS-HU](#) [GT17VS-10DP-5.2CF](#)