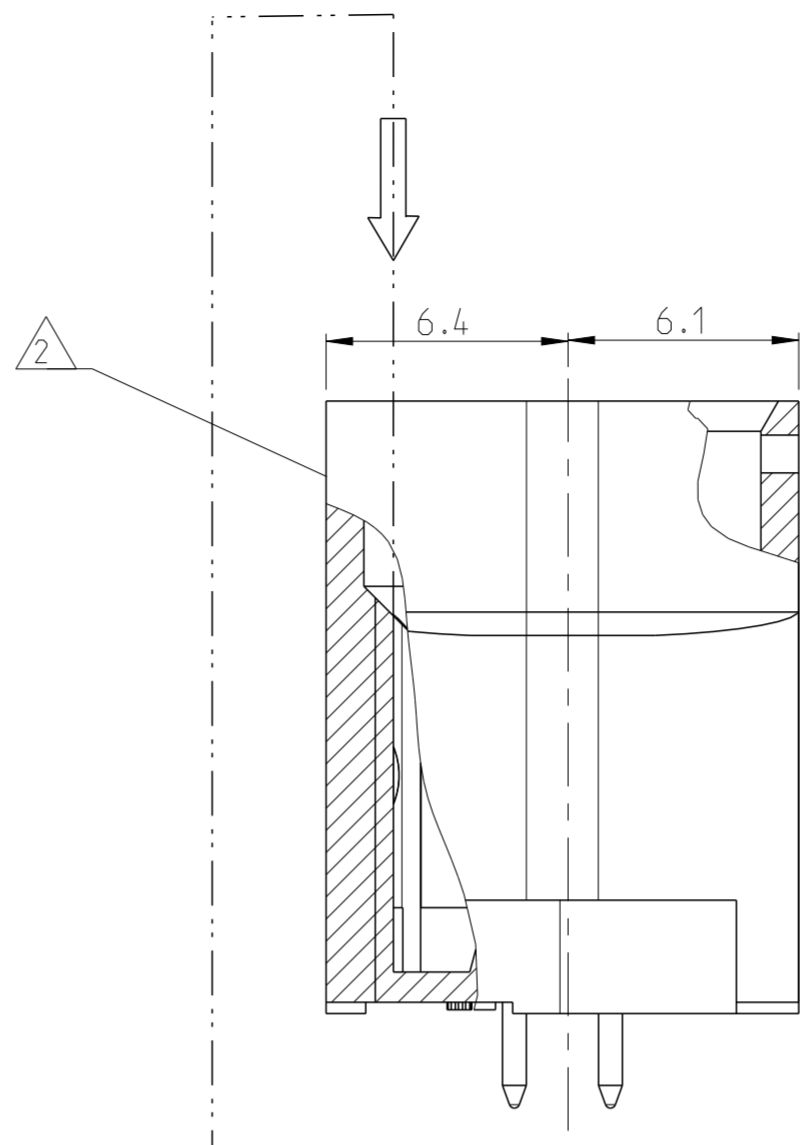
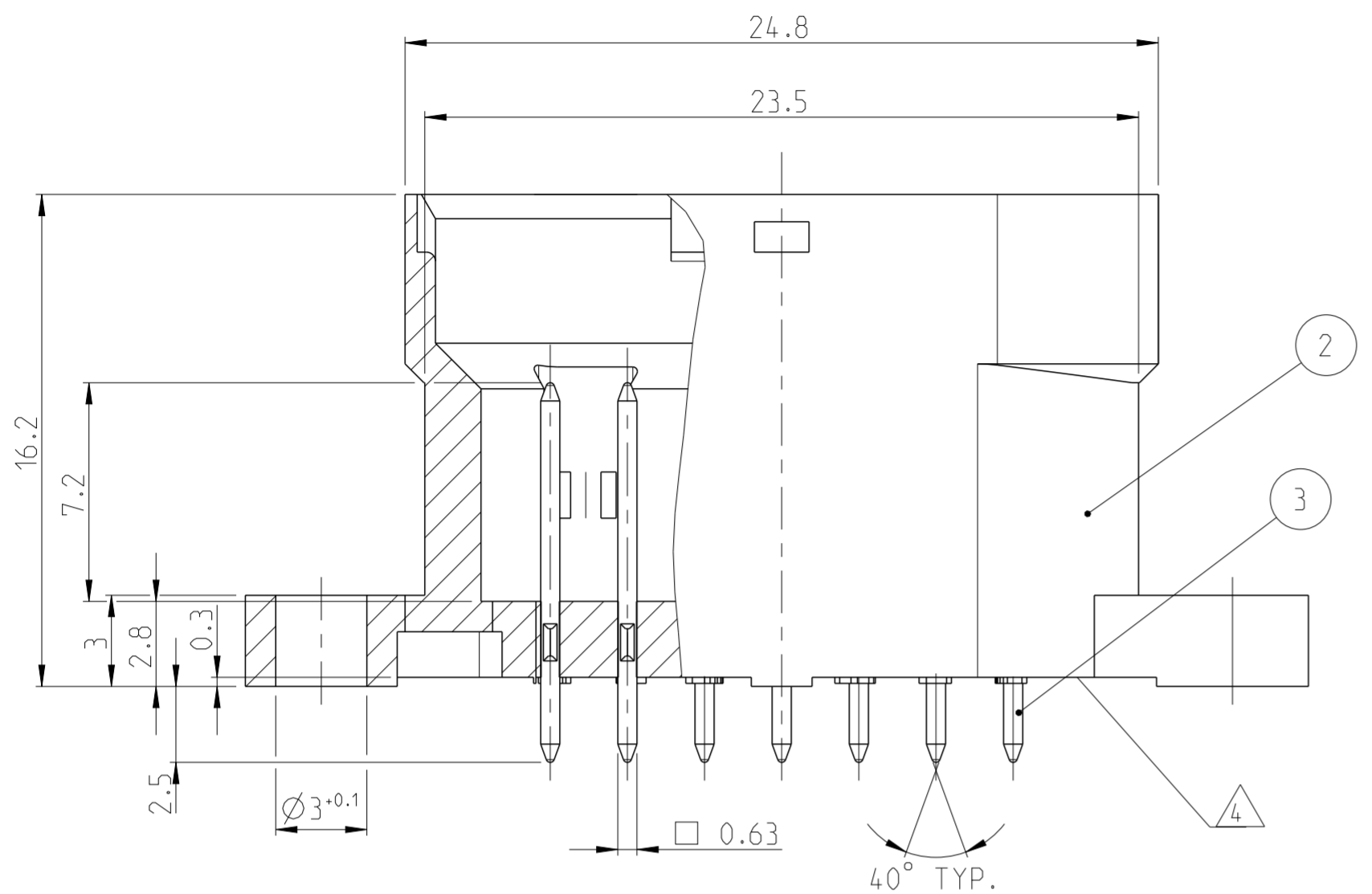
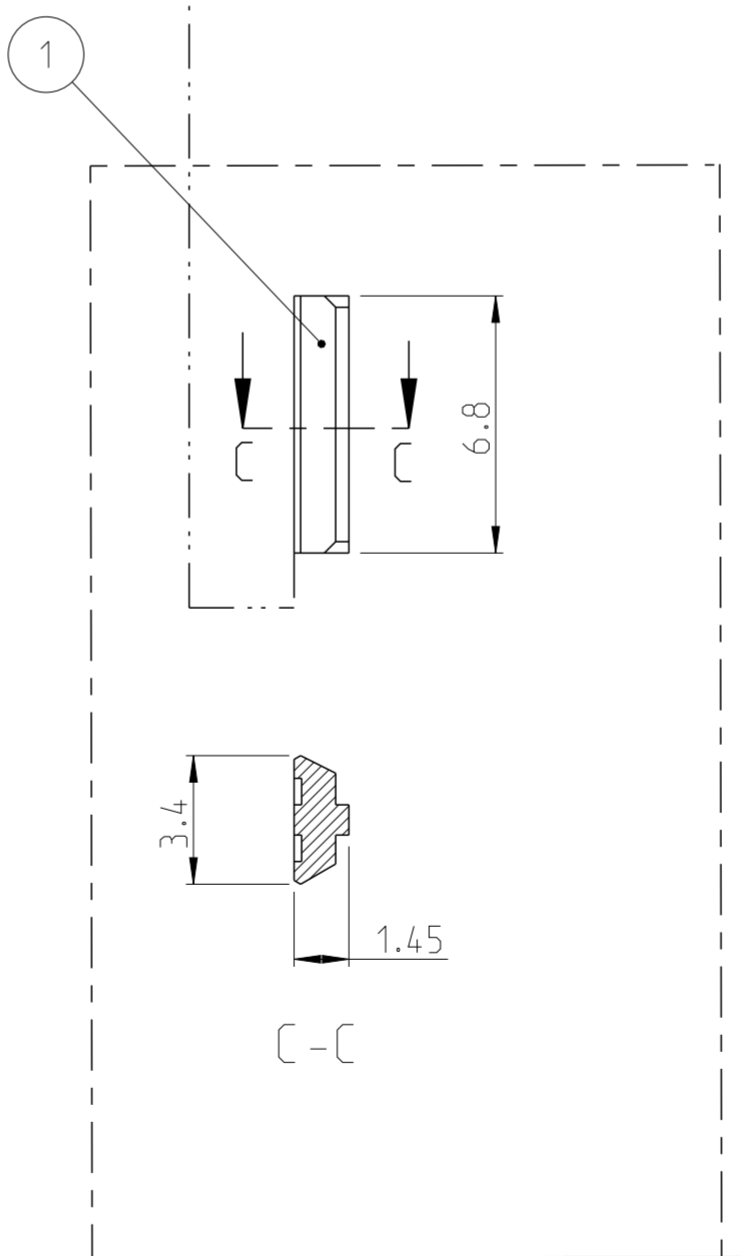
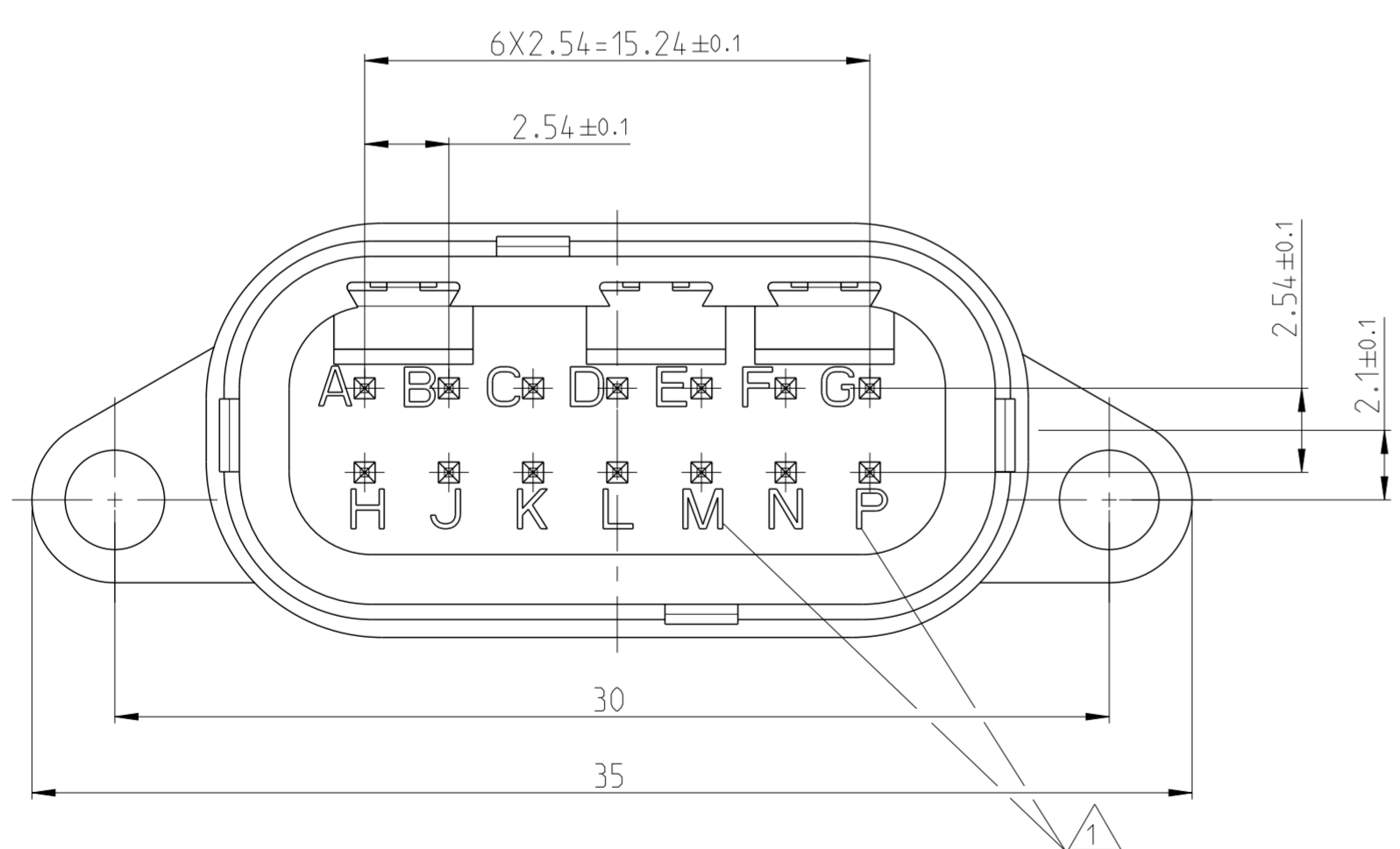
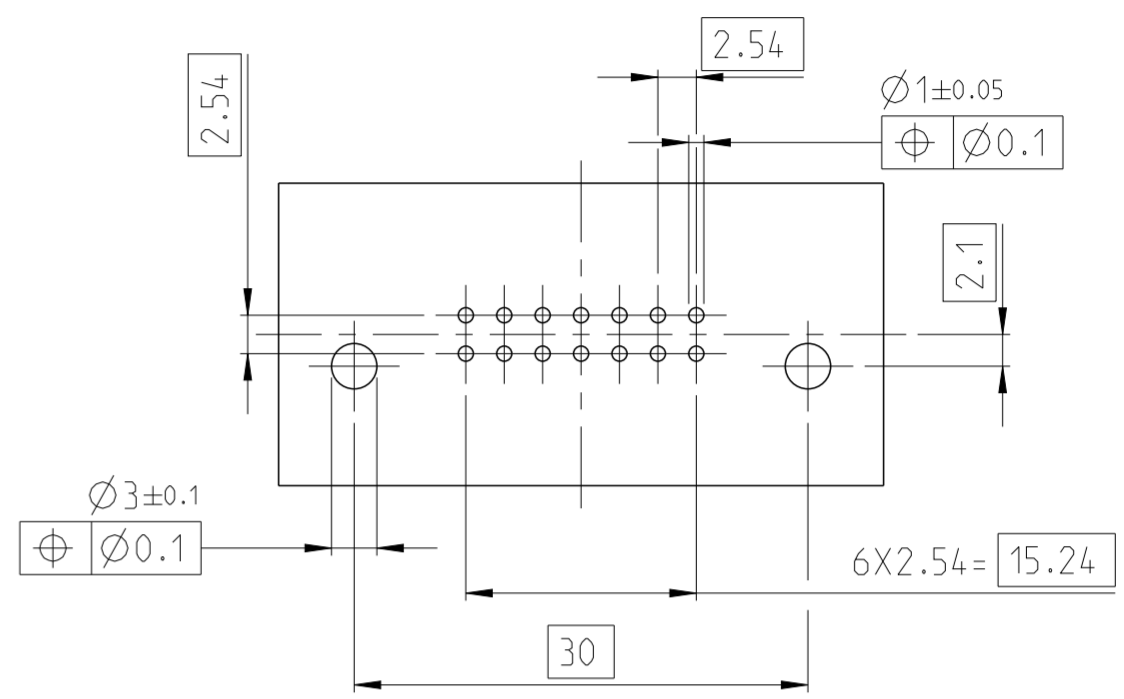


THIS DRAWING IS UNPUBLISHED. RELEASED FOR PUBLICATION 20
 © COPYRIGHT 20 BY - ALL RIGHTS RESERVED.

REVISIONS					
P	LTR	DESCRIPTION	DATE	DWN	APVD
	L	CUSTOMER DRAWING REDRAWN	31DEC2013	KJK	JKS



RECOMMENDED PCB LAYOUT



NOTES:

- 1 KAMMERBEZEICHNUNG EINGERSPRITZT, 0.2mm VERTIEFT
- 2 :AMP, PN UND HERSTELLDATUM SCHWARZ AUFGEDRUCKT
- 3 STECKSEITE: 0.8µm GOLD ÜBER 1.2µm NICKEL
LÖTSEITE : 3.0-5.0µm ZINN ÜBER 1.2µm NICKEL
- 4 KAMMERBEZEICHNUNG EINGESPRITZT 0.2mm ERHABEN
- 5 GEWICHT IN VERBINDUNG MIT BUCHSEN-STECKER 828290 : MAX. 16 GRAMM PRO VERBINDUNG, OHNE LOCKING-CLIP-KONTAKTE
- 6 STIFTSTECKER U KODIERTEIL UNMONTIERT VERPACKT IN PLASTIKBEUTEL

828265-1	3	14	CONTACT	CuSn 6	3
	2	1	HOUSING	MAKROLON 9415	WHITE
	1	2	CODING PIN	MAKROLON 9415	RED
PART NUMBER	ITEM NO.	QTY.	DESCRIPTION	MATERIAL	SURFACE/FINISH

THIS DRAWING IS A CONTROLLED DOCUMENT.

DIMENSIONS: mm	TOLERANCES UNLESS OTHERWISE SPECIFIED: ±0.2	DWN: KARTHIK, J.K. 24OCT2013	TE Connectivity NAME: 2x7 POS. PIN HEADER FOR LOCKING CLIP SIZE: A2 CAGE CODE: - DRAWING NO: C-828265 RESTRICTED TO: -
MATERIAL: SEE TABLE	TOLERANCES UNLESS OTHERWISE SPECIFIED: ±3°	CHK: PRASHANTH, S. 24OCT2013	
		APVD: JAYANTH, KUMAR 24OCT2013	
		PRODUCT SPEC: - APPLICATION SPEC: - WEIGHT: -	
Customer Drawing		SCALE: 5:1	SHEET: 1 OF 1 REV: L

X-ON Electronics

Largest Supplier of Electrical and Electronic Components

Click to view similar products for [Headers & Wire Housings](#) category:

Click to view products by [TE Connectivity](#) manufacturer:

Other Similar products are found below :

[95000-104TRLF](#) [10135584-644402LF](#) [DF62W-EP2022PCA](#) [95000-106TRLF](#) [DF62W-2022SCA](#) [DF62W-EP2022PC](#) [2203348](#) [DF62W-2022SC](#) [1084018](#) [1029039](#) [1084017](#) [802-10-012-10-002000](#) [1112640](#) [1112639](#) [000-34000](#) [0009482033](#) [0009507031](#) [57102-S06-03LF](#) [57202-S52-04LF](#) [PCN6-15S-2.5E](#) [0039019024](#) [58102-G61-06LF](#) [582553-1](#) [0009485154](#) [0009508121](#) [0022285053](#) [0050291907](#) [018731A](#) [LY20-4P-DT1-P1E-BR](#) [02.125.8002.8](#) [60101931](#) [60598-1 \(Cut Strip\)](#) [M1625-3R/100](#) [61062-3](#) [61082-181009](#) [636-1427](#) [638009-1](#) [641938-9](#) [641991-4](#) [644168-1](#) [647662-1](#) [65039-019ELF](#) [65817-002LF](#) [65817-015LF](#) [65863-015LF](#) [66207-023LF](#) [67016-026LF](#) [67046-001LF](#) [67095-007LF](#) [67230-005LF](#)