

4

3

2

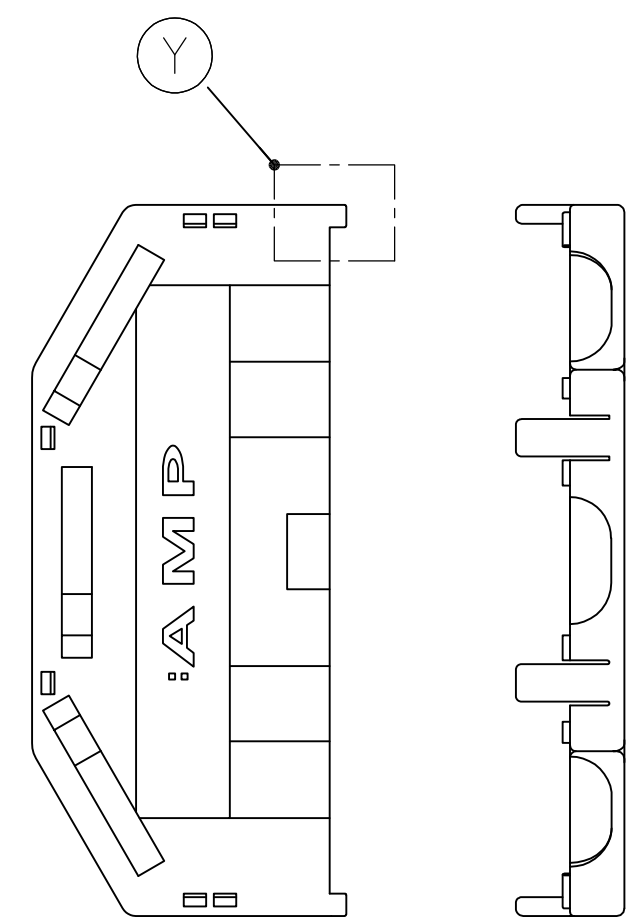
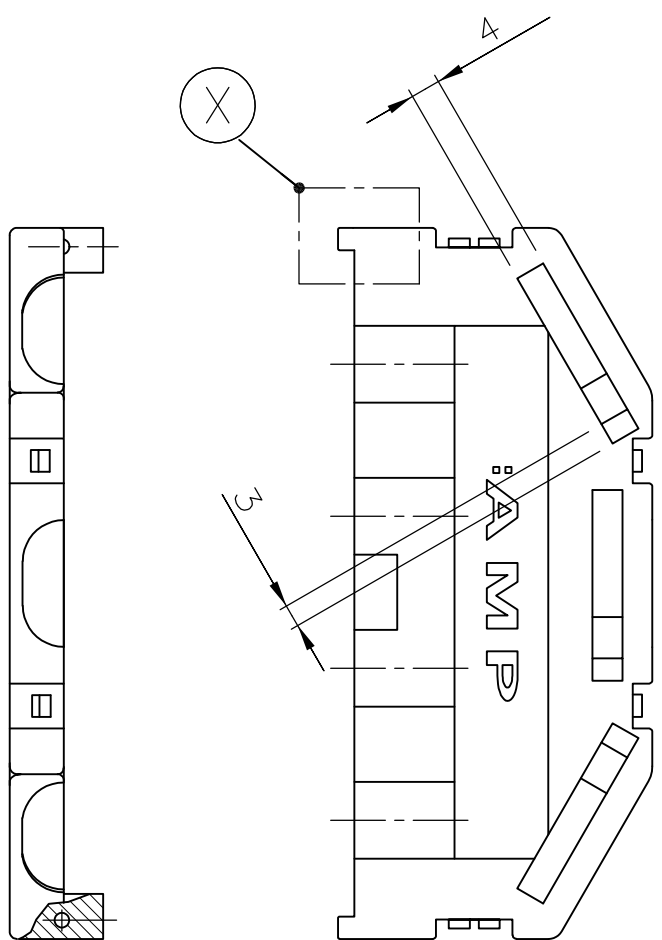
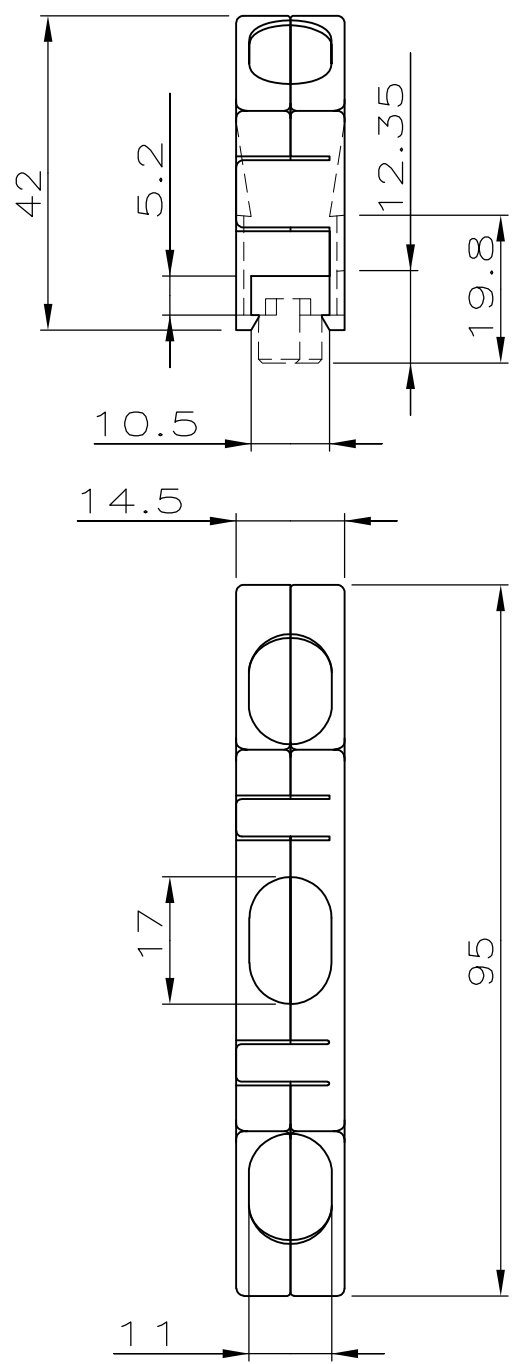
1

Zeichnung geschützt durch
 © Copyright 1986
 AMP DEUTSCHLAND GmbH
 Alle Rechte vorbehalten

Index	Änderung	Tag	Name
2	AUSFÜHRUNG -2 HINZU	11.08.89	WRULICH
3	MAß 12.35 HINZU	28.11.89	PACHER
D	NOTE 1 ENTFÄLLT	28.6.95	TILLE
D1	REVISED PER ECO-09-024717	04NOV09	AEG

CAD-Original
 Zeichnung nicht ändern

TEILE WERDEN UNMONTIERT DELIEFERT



DETAIL Y :	DETAIL X :
AUSFÜHRUNG -2 OHNE HAKEN	

-1 WIE GEZEICHNET

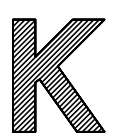
⚠ OBSOLETE PARTS: OBSOLETE CIS STREAMLINING
 PER D.RENAUD/D.SINISI

ZEICHNUNG GÜLTIG AB KW26/95

ÄNDERUNGEN DIE DEM TECH-
 NISCHEN FORTSCHRITT DIENEN,
 BEHALTEN WIR UNS VOR

AMP AMP DEUTSCHLAND G.m.b.H.
 Langen b.Ffm., West Germany

Benennung
 ABDECKKAPPE FÜR
 96 POL.
 MT BUCHSENSTECKER (KIT)



828545-2	1	PBTP GV	SCHWARZ
828545-1		PBTP GV	SCHWARZ
Bestell-Nr.	Werkstoff	Oberfläche Farbe	
Gez. 10.11.86 ROEDER	Gepr. 5.6.90 KRÄMER	Gepr.	

Nicht tolerierte Maße ± 0.2 mm ±	Format A3	Zeichnungs-Nr. 828545
Maßstab 1:1	Rev. D1	Blatt-Nr. 1 von 1

X-ON Electronics

Largest Supplier of Electrical and Electronic Components

Click to view similar products for [Headers & Wire Housings](#) category:

Click to view products by [TE Connectivity](#) manufacturer:

Other Similar products are found below :

[892-18-020-10-001101](#) [58102-G61-06LF](#) [582553-1](#) [0009485154](#) [009176003701906](#) [0050291907](#) [LY20-4P-DT1-P1E-BR](#) [02.125.8002.8](#)
[609-3404](#) [61062-3](#) [61082-181009](#) [622-3653LF](#) [63453-116](#) [636-1030](#) [636-1427](#) [636-3427](#) [636-4007](#) [641938-9](#) [641991-4](#) [644827-2](#) [65817-](#)
[010LF](#) [65817-015LF](#) [65863-015LF](#) [66207-023LF](#) [67095-007LF](#) [67601157](#) [68645-018](#) [68648-049](#) [70.362.1628.0](#) [70-4210](#) [70-4226B](#) [70-](#)
[4853B](#) [707-5020](#) [707-5028](#) [71.350.2428.0](#) [71918-208LF](#) [71961-016LF](#) [733-134](#) [733-162](#) [754199-000](#) [760-3052](#) [79531-3000](#) [FCN-](#)
[360C032-B](#) [FCN-367T-T012/H](#) [FCN-723D010/2](#) [80.063.4001.1](#) [800-90-001-10-001000](#) [800-90-010-10-002000](#) [801-43-002-10-013000](#)
[801-43-006-10-002000](#)