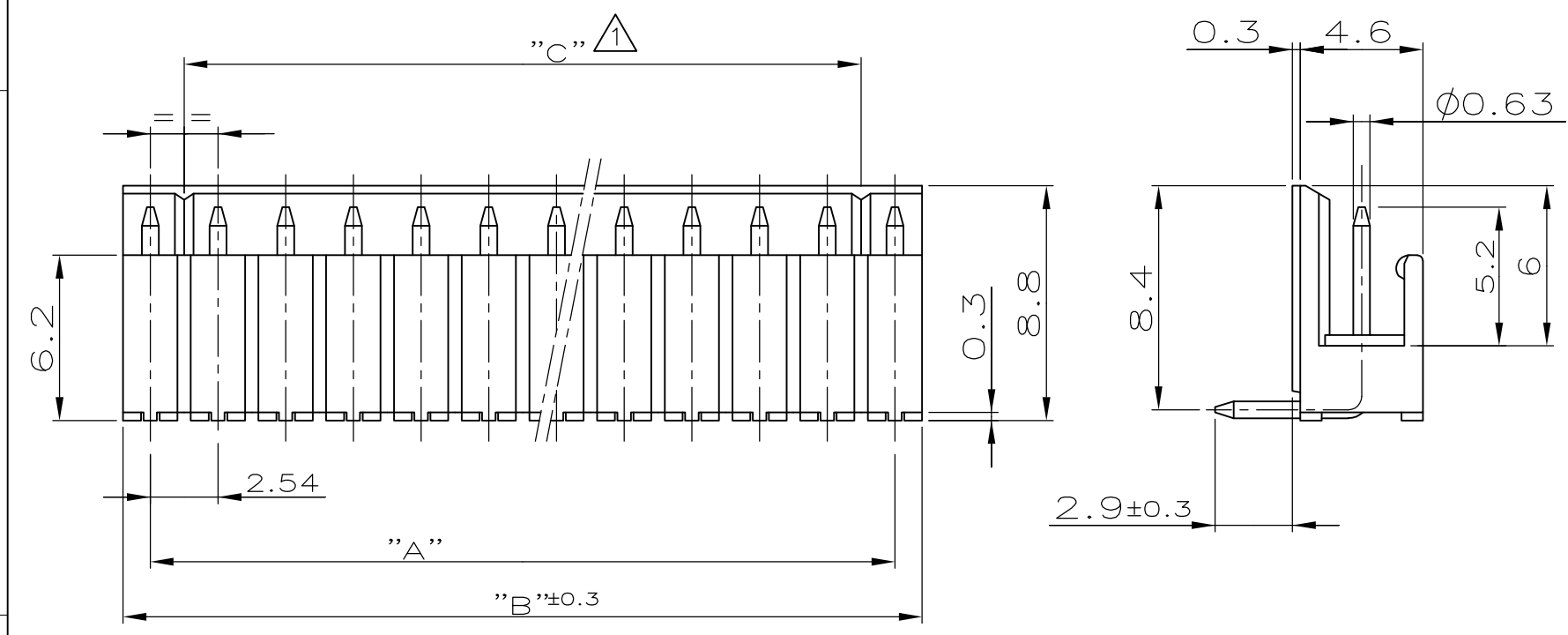
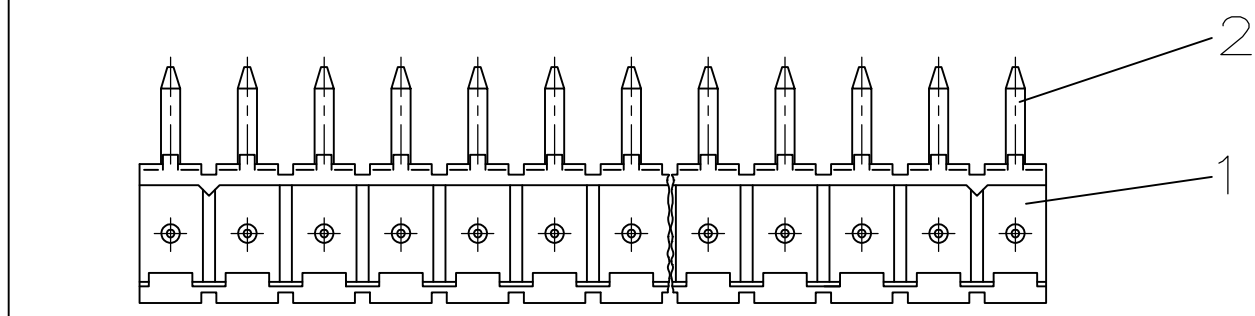


THIS DRAWING IS UNPUBLISHED.  
 VERTRAULICHE UNVEROFFENTLICHTE ZEICHNUNG  
 © COPYRIGHT - By -  
 RELEASED FOR PUBLICATION  
 FREI FUER VEROFFENTLICHUNG  
 ALL RIGHTS RESERVED.  
 ALLE RECHTE VORBEHALTEN

LOC	DIST	REVISIONS ÄNDERUNGEN					
		P	LTR	DESCRIPTION BESCHREIBUNG	DATE	DWN	APVD
A1	-		E	WERKSTOFF WAR PC 10 GV	09.02.93	GOEBEL	-
			E1	ZEICHNUNG IN CAD UEBERTRAGEN	19.02.1999	TILLE	KRAEMER
			E2	ECR-10-025774	28JAN11	KK	HMR



38.10	40.14	35.56	16	1-828	549-6
35.56	37.60	33.02	15	1-828	549-5
33.02	35.06	30.48	14	1-828	549-4
30.48	32.52	27.94	13	1-828	549-3
27.94	29.98	25.40	12	1-828	549-2
25.40	27.44	22.86	11	1-828	549-1
22.86	24.90	20.32	10	1-828	549-0
20.32	22.36	17.78	9	828	549-9
17.78	19.82	15.24	8	828	549-8
15.24	17.28	12.70	7	828	549-7
12.70	14.74	10.16	6	828	549-6
10.16	12.20	7.62	5	828	549-5
7.62	9.66	5.08	4	828	549-4
5.08	7.12	2.54	3	828	549-3
2.54	4.58	-	2	828	549-2
"A"	"B ± 0.3"	"C"	POLZAHL	BESTELL-NR.:	

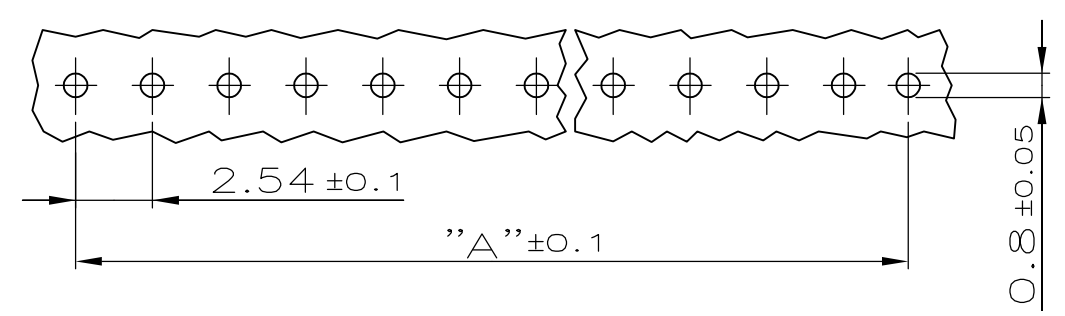


1 KODIERSTEGE:  
 NACH DEM ERSTEN UND VOR DEM LETZTEN KONTAKTSTIFT

2 OBSOLETE

SIEHE TABELLE	POLZAHL	Cu Sn6	MIN. 2µm VORVERZINNT UEBER 1.3µm Ni	KONTAKTSTIFT	2
TE PART NO.	PCS	MATERIAL	SURFACE COLOUR	GEHAEUSE	DESCRIPTION ITEM NO.
	1	PBTP 30 GV	NATUR	1	

LEITERPLATTENBOHRBILD



THIS DRAWING IS A CONTROLLED DOCUMENT.  
 DIESE ZEICHNUNG IST EIN KONTROLLIERTES DOKUMENT.

DIMENSIONS: DIMENSIONEN: mm

TOLERANCES UNLESS OTHERWISE SPECIFIED: ALL DIMENSIONS IN MILLIMETERS

0 PLC	± 0.2
1 PLC	± 0.2
2 PLC	± 0.2
3 PLC	± -
4 PLC	± -
ANGLES / WINKEL	± -

MATERIAL: -

FINISH/OBERFLAECHE/FARBE: -

DWN: S. STOLZ 20.11.86  
 CHK: R. KRAEMER 02.12.86

APVD: -

PRODUCT SPEC: -

APPLICATION SPEC: -

WEIGHT: -

CUSTOMER DRAWING/KUNDENZEICHNUNG

SCALE: MASSTAB 4:1

SHEET: 1 OF 1

REV: E2

RESTRICTED TO NUR FUER: -

STE TE Connectivity

2-16 POS. AMP-QUICK PIN-HEADER 90DEG  
 2-16 POL. AMP-QUICK STIFTLAISTE 90DEG

SIZE: A3 CAGE CODE: 00779 DRAWING NO: C-828549

## X-ON Electronics

Largest Supplier of Electrical and Electronic Components

*Click to view similar products for [Headers & Wire Housings](#) category:*

*Click to view products by [TE Connectivity](#) manufacturer:*

Other Similar products are found below :

[892-18-020-10-001101](#) [58102-G61-06LF](#) [582553-1](#) [0009485154](#) [009176003701906](#) [0050291907](#) [LY20-4P-DT1-P1E-BR](#) [02.125.8002.8](#)  
[609-3404](#) [61062-3](#) [61082-181009](#) [622-3653LF](#) [63453-116](#) [636-1030](#) [636-1427](#) [636-3427](#) [636-4007](#) [641938-9](#) [641991-4](#) [644827-2](#) [65817-](#)  
[010LF](#) [65817-015LF](#) [65863-015LF](#) [66207-023LF](#) [67095-007LF](#) [67601157](#) [68645-018](#) [68648-049](#) [70.362.1628.0](#) [70-4210](#) [70-4226B](#) [70-](#)  
[4853B](#) [707-5020](#) [707-5028](#) [71.350.2428.0](#) [71918-208LF](#) [71961-016LF](#) [733-134](#) [733-162](#) [754199-000](#) [760-3052](#) [787-8014-00](#) [79531-3000](#)  
[FCN-360C032-B](#) [FCN-367T-T012/H](#) [FCN-723D010/2](#) [80.063.4001.1](#) [800-90-001-10-001000](#) [800-90-010-10-002000](#) [801-43-002-10-013000](#)