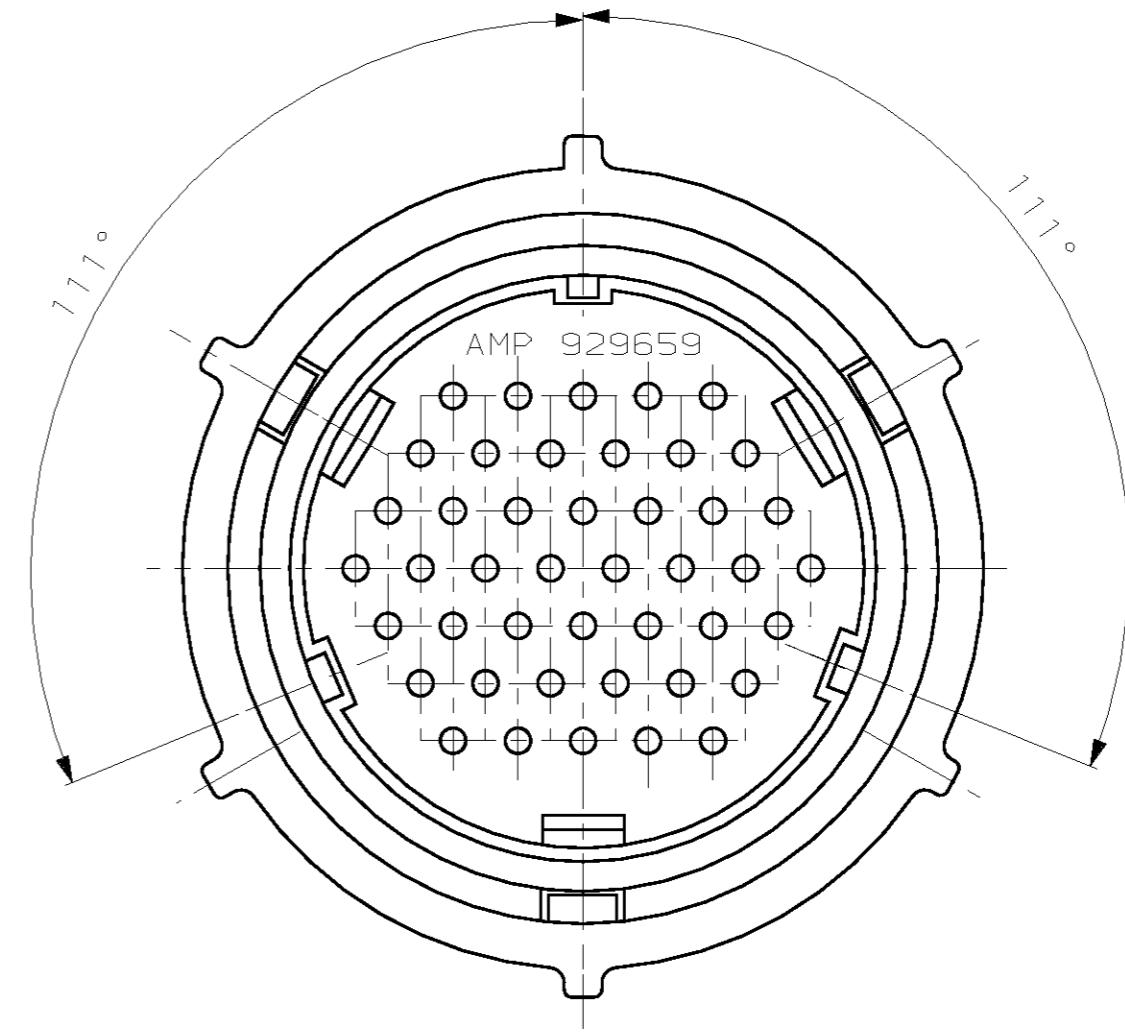
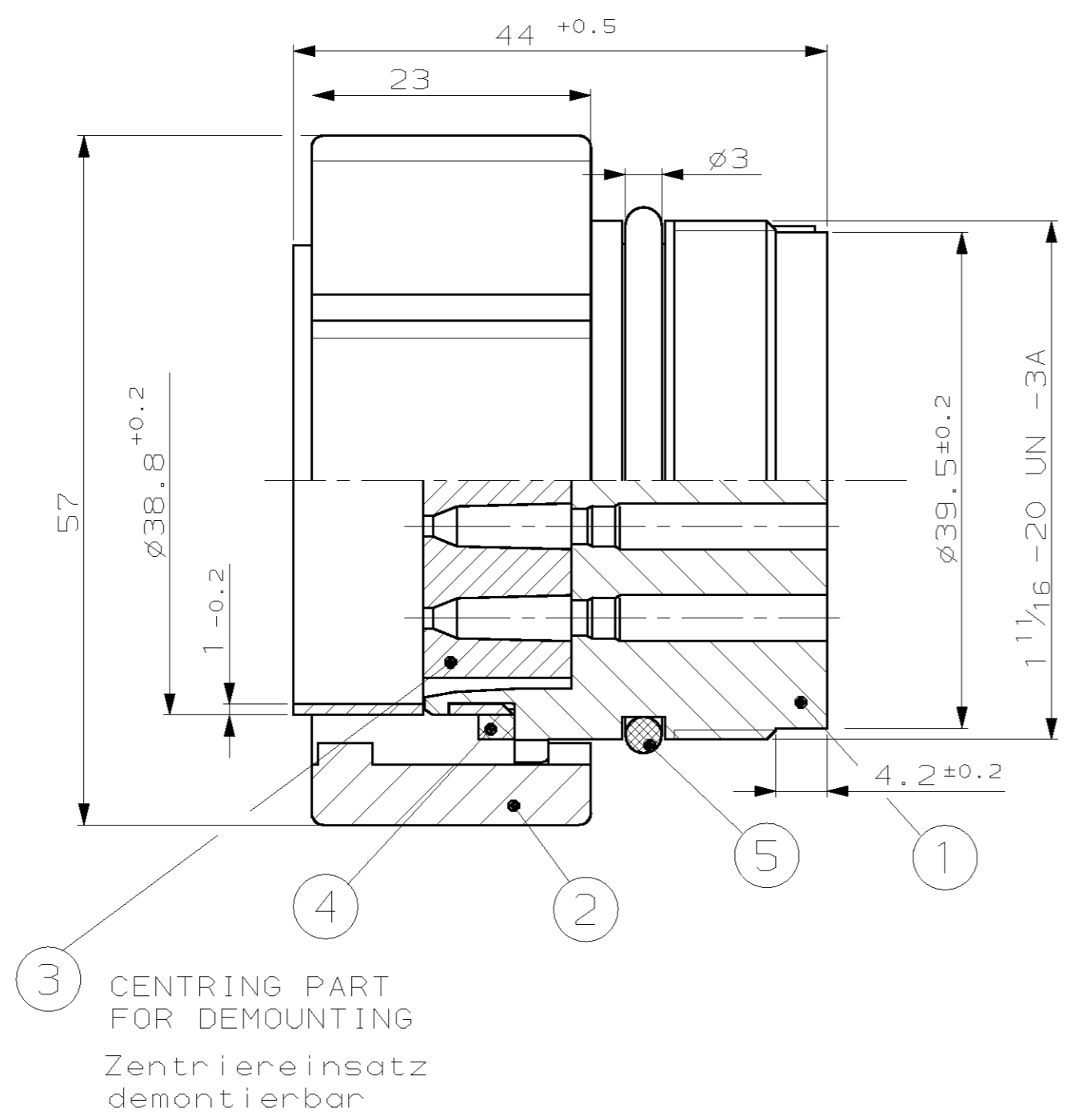


THIS DRAWING IS UNPUBLISHED. VERTRAULICHE UNVERÖFFENTLICHTE ZEICHNUNG. RELEASED FOR PUBLICATION. FREI FÜR VERÖFFENTLICHUNG. 15.11.1993. MATED WITH. PASSEND ZU: 828897

© COPYRIGHT 1997 BY AMP INCORPORATED. ALLE RECHTE VORBEHALTEN.

LOC	DIST	REVISIONS		
AI	-	ÄNDERUNGEN	DATE	DWN
PROJEKT NR.: 87-9436		BESCHREIBUNG	APVD	
P	LTR	DESCRIPTION		
	B	FORMAT A2 WAS A3, Revision:B WAS 4 AND NOTES	04.03.97	Kiltz
		Format A2 war A3, Revision:B war 4 und Bemerkungen		Haß



ORDER NO. / BESTELL-NR.	POS.	QTY. / STÜCK	DESCRIPTION / BENENNUNG EINZELTEIL	MATERIAL / WERKSTOFF	SURFACE / OBERFLÄCHE / COLOUR / FARBE
828895-1	5	1	O-RING/O-Ring	Si	REDBROWN/rotbraun
	4	1	SEAL/Dichtung	Si	NATURE/natur
	3	1	CENTRING PART/Zentriereinsatz	PBTP	BLACK/schwarz
	2	1	CLUTCH RING/Kupplungsring	PBTP	BLACK/schwarz
	1	1	PIN HOUSING/Stiftgehäuse	PBTP	BLACK/schwarz

THIS DRAWING IS A CONTROLLED DOCUMENT FOR AMP INCORPORATED. IT IS SUBJECT TO CHANGE AND THE CONTROLLING ENGINEERING ORGANIZATION SHOULD BE CONTACTED FOR THE LATEST REVISION. DIESSES ZEICHNUNGSDOKUMENT WIRD DURCH AMP INCORPORATED KONTROLLIERT. ÄNDERUNGEN, DIE DEM TECHNISCHEN FORTSCHRITT DIENEN, SIND VORBEHALTEN. DEN JEWELNS LETZTLIESTEN ÄNDERUNGSSTAND ERFAHREN SIE AUF ANFRAGE.

DIMENSIONEN: mm	TOLERANZEN UNLESS OTHERWISE SPECIFIED: ALLGEMEINTOLERANZEN n. Tolerierung ISO 8015
0 PLC ±0.3mm	1 PLC ±0.3mm
2 PLC ±-	3 PLC ±-
ANGLES/WINKEL	±1.5°
FINISH/OBERFLÄCHE/FARBE	SEE LIST siehe Liste

DWN	A.Kiltz	04.03.97	AMP Deutschland GmbH D - 63225 Langen
CHK	J.Granzow	04.03.97	
APVD	J.Haß	04.03.97	
NAME			PIN HOUSING 44POS. CPL. Stiftgehäuse 44pol. kpl.
APPLICATION SPEC	VERARBEITUNGSSPEZ.	WEIGHT GEWICHT	RESTRICTED TO NUR FOR
SIZE	A2	CAGE CODE 00779	DRAWING NO. ZEICHNUNGS-NR. C-828895
CUSTOMER DRAWING / KUNDENZEICHNUNG	SCALE / MAßSTAB 2:1	SHEET / BLATT 1 OF 1	REV B

## X-ON Electronics

Largest Supplier of Electrical and Electronic Components

*Click to view similar products for te connectivity manufacturer:*

Other Similar products are found below :

[570416-000](#) [CLTEQ-M81CE-SSRELAY-4-20V](#) [D38999/24FJ4AN](#) [358838-000](#) [4-1195131-0](#) [650069-000](#) [SMD100-2](#) [CB-1022B-78](#)  
[RM707012](#) [RP410012](#) [MMS42](#) [1-640426-8](#) [2EDL4CM](#) [DTS20W19-11PD-3028-LC](#) [RM202615](#) [NC6-P104-06](#) [TXR64AB90-3616AI](#)  
[MSPS103B](#) [DTS26F21-41AE](#) [DTS26F21-41PE-LC](#) [DTS26F21-11SE-3028-LC](#) [1932144-1](#) [293545-4](#) [LVR125S](#) [MS27466T25F4PB](#) [CKB-](#)  
[38-78010](#) [1206SFF150F/63-2](#) [5-2027513-8](#) [D38999/20JB35HA](#) [D38999/24WJ20PA](#) [1754138-1](#) [TE1500A2R2J](#) [DTS24F25-29PC-3028-LC](#)  
[164-8033-08](#) [D38999/24WG11HA](#) [D38999/24WG11HN](#) [MS27467T21F11H](#) [DJT16E21-11HA](#) [1206SFH150F/24-2](#) [1-532955-3](#) [DTS24F19-](#)  
[11SC-3028-LC](#) [DTS24F21-41HN-LC](#) [DTS24F21-41AN](#) [DTS24F21-41PN-LC](#) [DBAS 70-7-0 SN 090-1A SCC](#) [MS27467T21F35J](#)  
[MS27467T21F11J](#) [MS27467T21F16H-LC](#) [MS27467T21F35H](#) [MS27467T21F41H-LC](#)