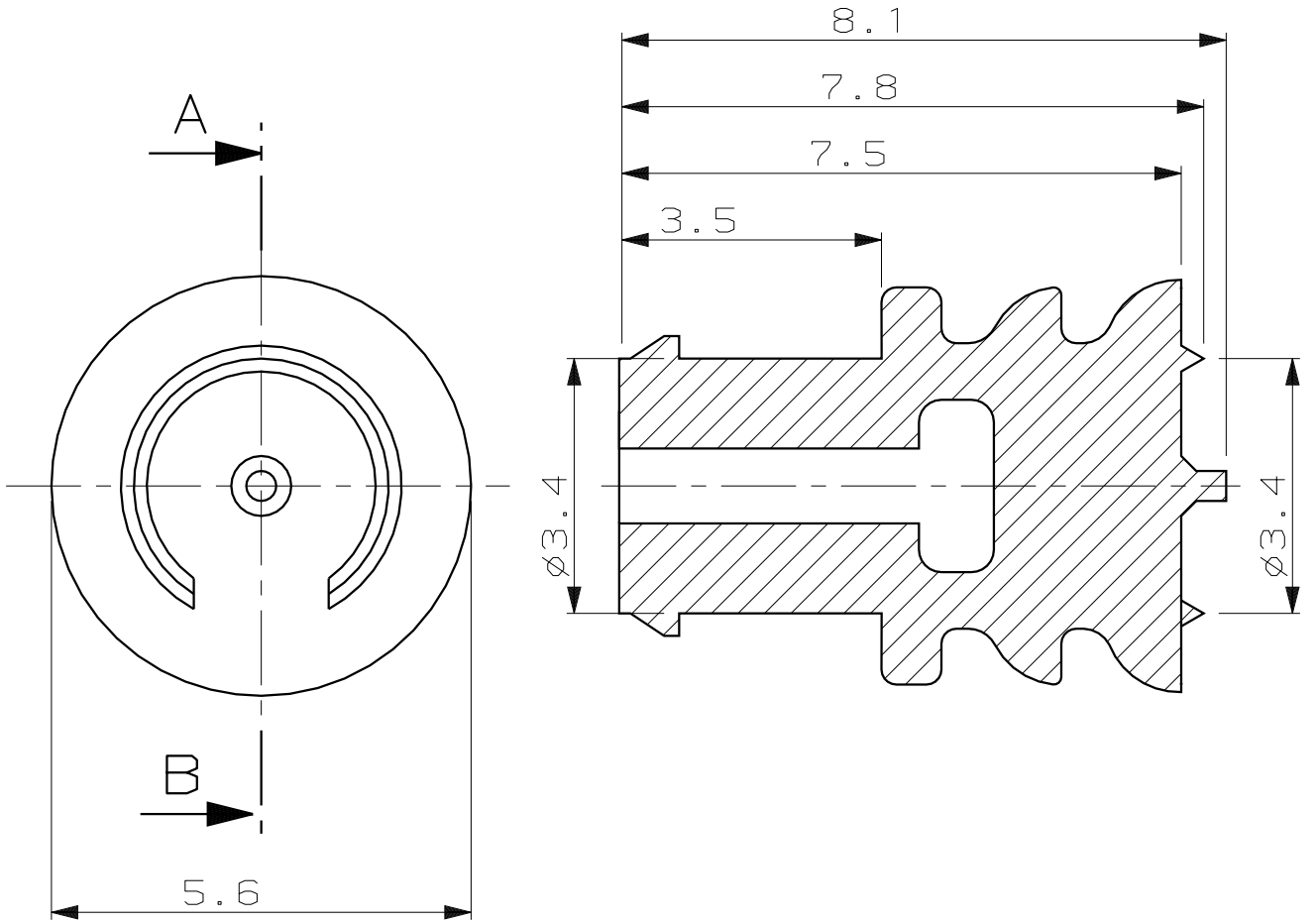


RELEASED FOR PUBLICATION
 FREI FUER VEROEFFENTLICHUNG
 VERTRÄULICHE UNVERÖFFENTLICHTE ZEICHNUNG.
 BY AMP INCORPORATED. ALL RIGHTS RESERVED. ALLE RECHTE VORBEHALTEN.
 COPYRIGHT 1992

MATED WITH: PASSEND ZU:	LOC	DIST	REVISIONS AENDERUNGEN					
-	AI	-	P	LTR	DESCRIPTION BESCHREIBUNG	DATE	DWN	APVD
PROJEKT NR.: -				F1	SEE PCN EG00-2915-02-1	05-SEP-02	M.K.	-
				F2	SEE PCN E-06-016258	05-JUL-06	M.K.	G.M.



REMARKS

Bemerkungen

- Fester Sitz in der $\varnothing 5$ mm Kammer nicht gewährleistet, individuell überprüfen. Vorzugsweise PN 828922 verwenden.
 TIGHT SEAT IN THE $\varnothing 5$ MM CAVITY NOT ENSURED, INDIVIDUALLY EXAMINE. PREFERRED USE PN 828922.

-	828906-2	E	-	SILICONE SHORE A 50° WITH 1.0% OIL	brown	CAVITY PLUG	-
-	828906-1	E	-	SILICONE SHORE A 50° WITHOUT OIL	red	CAVITY PLUG	-
CUSTOMER PART NO	AMP PART NO	REV.	PCS.	MATERIAL	SURFACE COLOR	DESCRIPTION	ITEM NO

DIMENSIONS: DIMENSIONEN: mm	DWN Lutsch 19.03.92	MATERIAL	FINISH OBERFLAECHE/FARBE	-
TOLERANCES UNLESS OTHERWISE SPECIFIED: ALLGEMEINTOLERANZEN	CHK F.Kourimsky 19.03.92	tyco Electronics AMP GmbH D - 64625 Bensheim		
n.p. 150 8015 p.p. 150 2768 - mH -E p.p. DIN 16901 - 140	APVD -	NAME Blindstopfen CAVITY PLUG		
0 PLC ± 0.3 mm 1 PLC ± 0.3 mm 2 PLC \pm 3 PLC \pm	PRODUCT SPEC PRODUKTSPEZ. -	SIZE A4	CAGE CODE 00779	DRAWING NO ZEICHNUNGS-NR. C-828906
ANGLES/WINKEL \pm	APPLICATION SPEC VERARBEITUNGSSPEZ. -	RESTRICTED TO NUR FUER		-
	WEIGHT GEWICHT -	CUSTOMER DRAWING / KUNDENZEICHNUNG MASSSTAB 10:1 BLATT 1 OF 1 VON 1 REV F2		

X-ON Electronics

Largest Supplier of Electrical and Electronic Components

Click to view similar products for [Standard Circular Connector](#) category:

Click to view products by [TE Connectivity](#) manufacturer:

Other Similar products are found below :

[5M2530B10P](#) [600259N006](#) [600273N007](#) [6134-336-13149](#) [6134-337-11149](#) [6134-337-2390](#) [6134-341-17149](#) [6280-4SG-516](#) [6280-7SG-3DC](#)
[6290](#) [6291A](#) [66200A-10](#) [680-SMG](#) [681-PMG](#) [CXS3102A14S2P](#) [CXS3102A181S](#) [7251-5SG-300](#) [7271-6SG-300](#) [7282-3PG-300-CH3](#) [75-](#)
[474618-01S](#) [75-474618-04P](#) [75-474618-04S](#) [799539-000](#) [MI8-SE](#) [805-005-07NF11-19PC](#) [805-005-07NF15-7PA](#) [8280-4PG-516](#) [8280-7PG-](#)
[519](#) [8282-5PG-519](#) [836783-1](#) [MP-4102-25P-C](#) [862256-1](#) [864019-2](#) [866857-1](#) [867865-1](#) [PT01SP-14-18P](#) [PT08P-14-5S](#) [PTSF06SE-14-12S](#)
[120-1833-000](#) [QCM019PC2DC012B](#) [1-2069279-1](#) [121583-0217](#) [121667-0020](#) [129591AU](#) [1000B BULK](#) [RD10A16-19-P6CS051/1](#)
[RD10A20-31-P8CS051/1](#) [RD16A14-12-S6CS051/2](#) [1301240290](#) [1301240347](#) [1301860202](#)