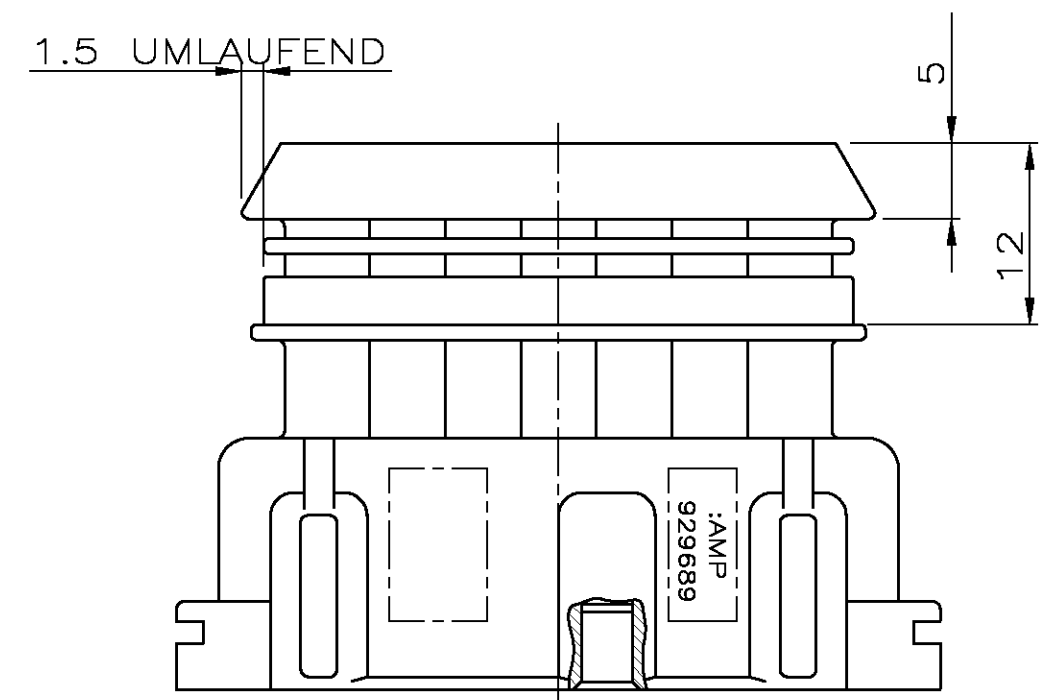
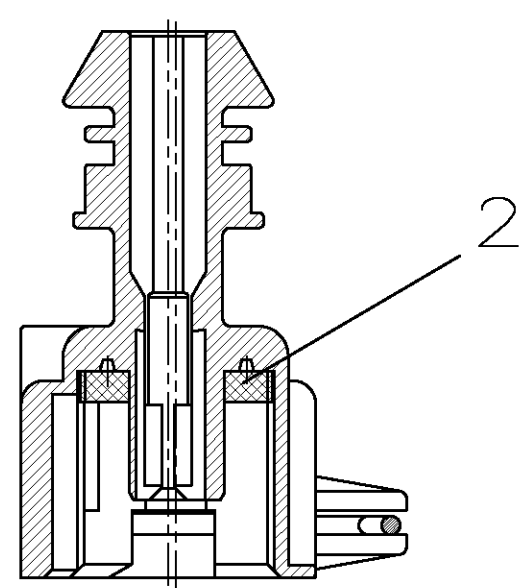
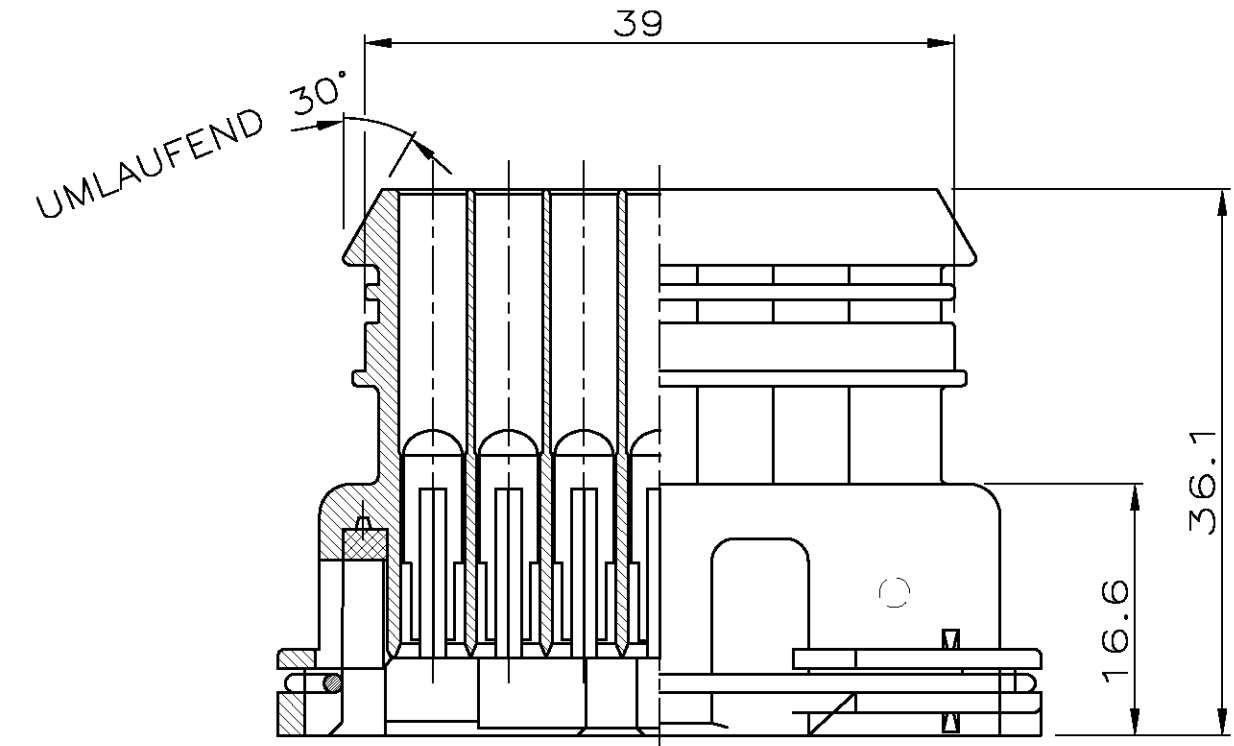
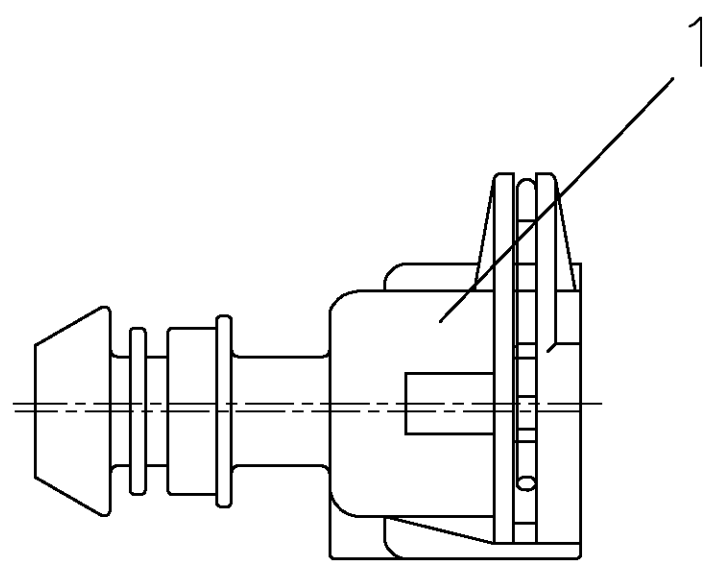
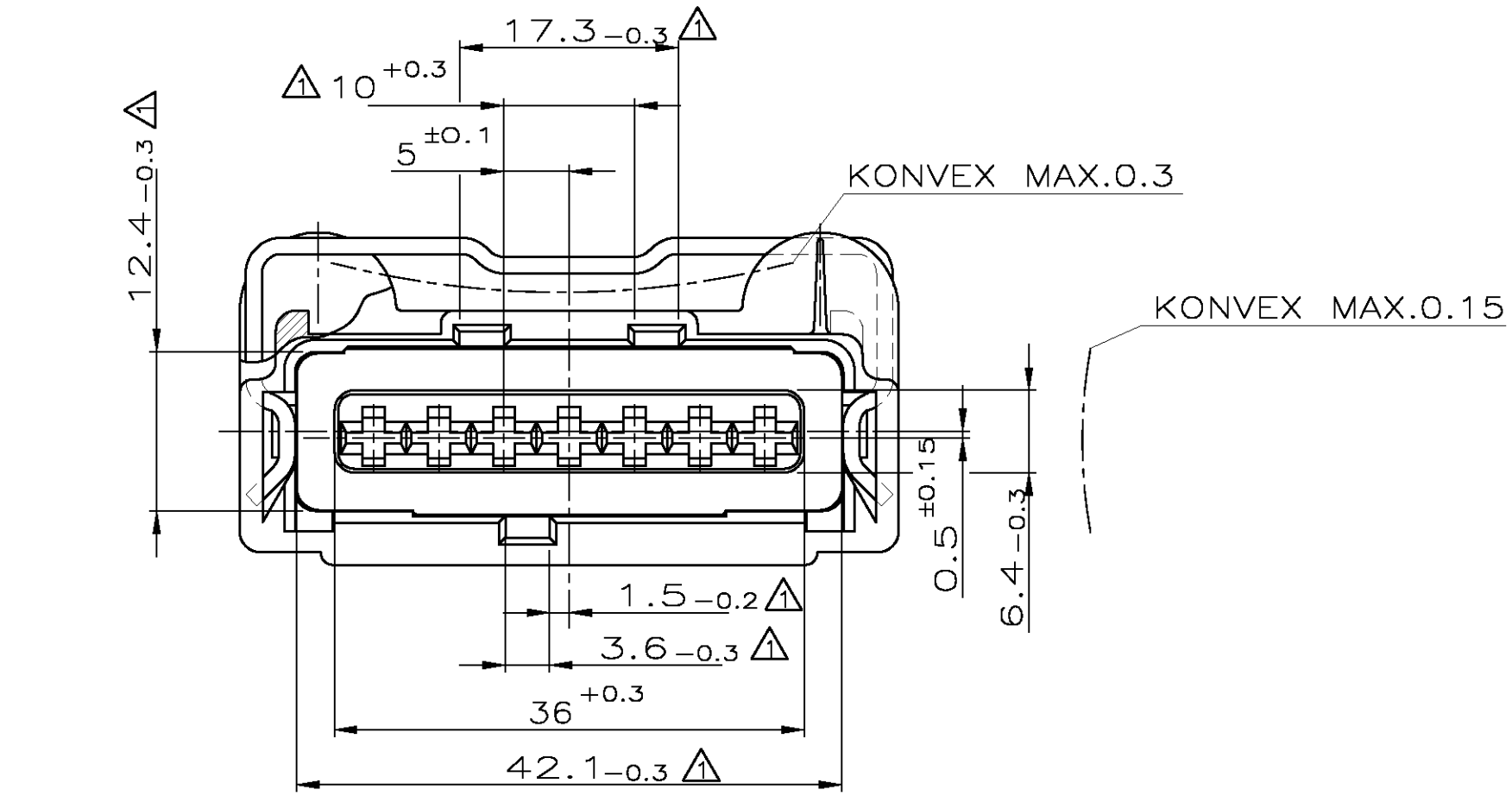
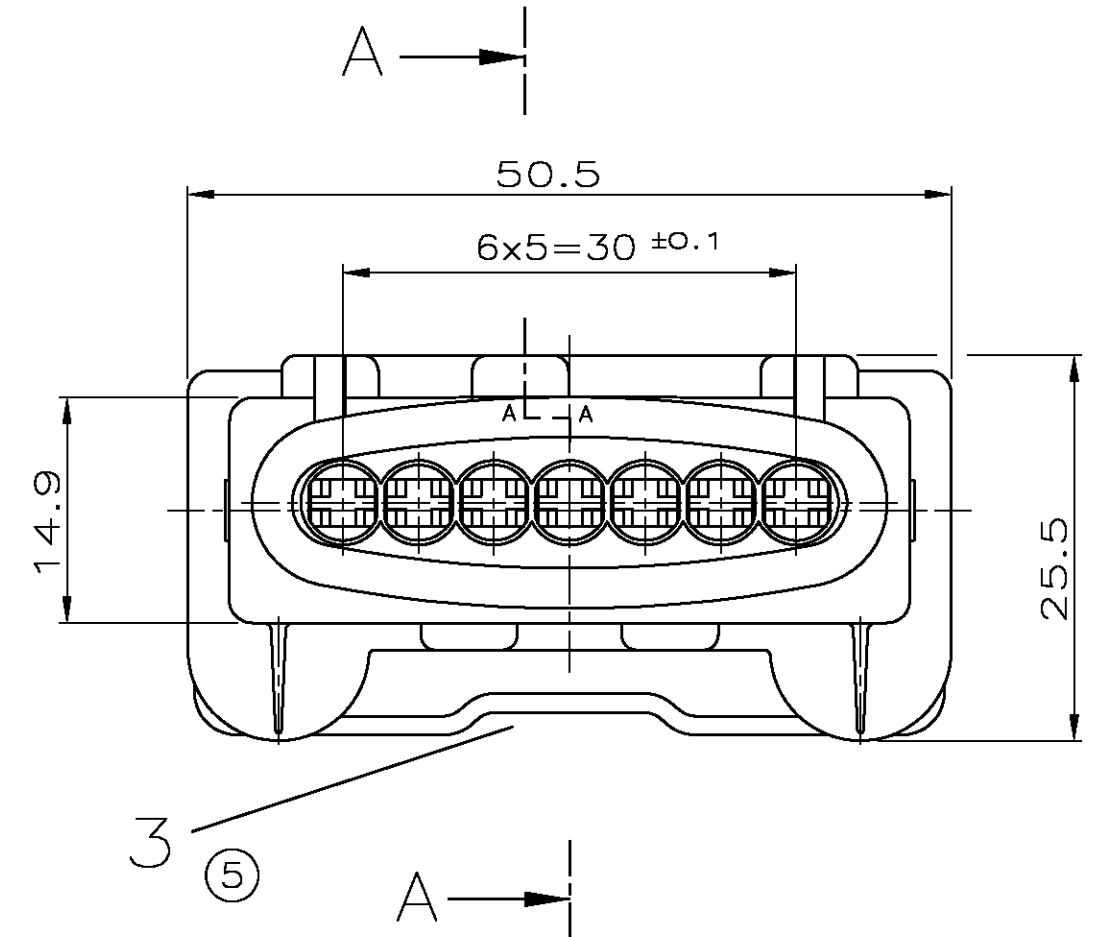


REV.	ÄNDERUNG	DATUM	NAME
1	NOTE 2 HINZ. MAP 2 WEG KONT.GEÄND.	27.7.88	NEBE
2	Rippe Mitte entfällt	04AUG 88	H.BOUDA
3	Kammerkod.entfällt	30.AUG.88	NEBE
4	Mat.GFV15 in GFV30	17.02.89	NEBE
5	Dichtung war 827344-5 Feder war 827650-1	18.Mai 90	HOCHSCHW.
E1	SEE E-09-004428	24.02.09	Schenk



SCHNITT A-A  
GEDR.GEZ.

1 DIESE GEKENNZEICHNETEN MAßE WERDEN NUR AN DER EINFÜHRUNGSSEITE IN DER NÄHE DER ECKEN GEMESSEN. ZUSÄTZLICH ZUR MAßTOLERANZ IST EIN KONVEXES EINFALLEN ZULÄSSIG.



	1 x 1 x 1 x 1 x 1 x 1 x	3	FEDER	(5)	DRAHTØ.25 DIN2076 X12CrNi 177 K+A	BLANK
	1 x 1 x 1 x 1 x 1 x 1 x	2	DICHTUNG	(5)	SILICON	NATUR
		1	7 POL.GEHÄUSE		PBTP GFV30	WEIß
		1	7 POL.GEHÄUSE		PBTP GFV30	GELB
		1	7 POL.GEHÄUSE		PBTP GFV30	ROT
	1 x	1	7 POL.GEHÄUSE		PBTP GFV30	GRÜN
	1 x	1	7 POL.GEHÄUSE		PBTP GFV30	BLAU
	1 x	1	7 POL.GEHÄUSE		PBTP GFV30	BRAUN
	1 x	1	7 POL.GEHÄUSE		PBTP GFV30	SCHWARZ
	1 x	1	7 POL.GEHÄUSE		PBTP GFV30	GRAU
	1 x	1	7 POL.GEHÄUSE		PBTP GFV30	NATUR

(E1)

ZEICHNUNG GÜLTIG AB XX./YY..

**Tyco Electronics** Tyco Electronics AMP GmbH  
64625 Bensheim (Germany)

BENENNUNG 7 POL.GEH.FÜR  
JUN POW.TIMER KONTAKT  
U.EINZELLEITERABDICHTUNG **K**

OBERFLÄCHE FARBE  
NICHT TOLERIERTE MASSE ± 0.3  
± 1.5  
FORMAT A2  
ZEICHNUNGS-NR. 828919  
MASSTAB 2:1  
BLATT 1 VON 1  
REV. 1

Lfd.Nr.	BENENNUNG EINZELTEIL	WERKSTOFF	OBERFLÄCHE FARBE
828919-5			
828919-4			
828919-3			
828919-2			
828919-1			
828919-0			
	BESTELL-Nr.	GEZ. 28.6.88	GEPR. BOUDA

## X-ON Electronics

Largest Supplier of Electrical and Electronic Components

*Click to view similar products for [Automotive Connectors](#) category:*

*Click to view products by [TE Connectivity](#) manufacturer:*

Other Similar products are found below :

[003-018-000](#) [60403001](#) [60993906-B](#) [M902-2131](#) [M902-2161](#) [M902-2344](#) [72.330.1035.1](#) [73.353.4028.0](#) [F119300-B](#) [F166900](#) [F258300-B](#)  
[F358300-B](#) [F407400](#) [F444110](#) [F487000](#) [F509500B-B](#) [827153-1](#) [8N1515-32-24P](#) [9-1326729-8](#) [925474-1](#) [928905-1](#) [964562-4](#) [968782-1](#)  
[GT17SA-8DS-HU](#) [98891-1012](#) [98947-1016](#) [12004147](#) [12004475-L](#) [12010290](#) [12015454](#) [12020219-B](#) [12041318-B](#) [12052225-L](#) [12052466](#)  
[12064869](#) [12004327-B](#) [12015308](#) [12015384](#) [12015909](#) [1-21030-1](#) [12041254](#) [12041318](#) [12047946-B](#) [12047957](#) [12047957-L](#) [12059473](#)  
[12066261](#) [12110546](#) [12110546-B](#) [12131792](#)