

THIS DRAWING IS UNPUBLISHED.
 VERTRAULICHE UNVERÖFFENTLICHTE ZEICHNUNG
 © COPYRIGHT - By -

RELEASED FOR PUBLICATION
 FREI FUER VERÖFFENTLICHUNG
 ALL RIGHTS RESERVED.
 ALLE RECHTE VORBEHALTEN

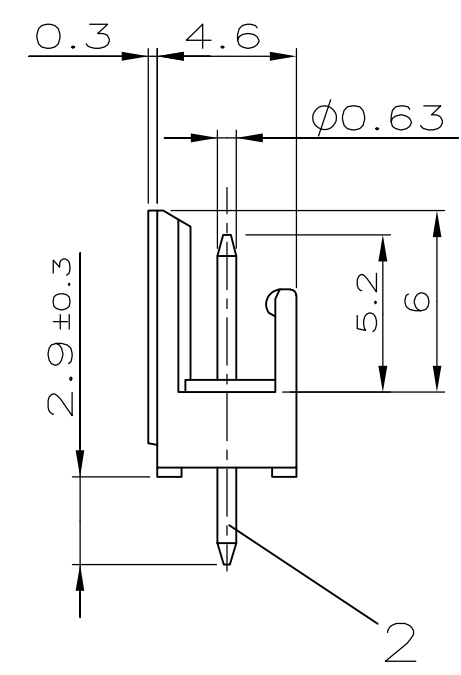
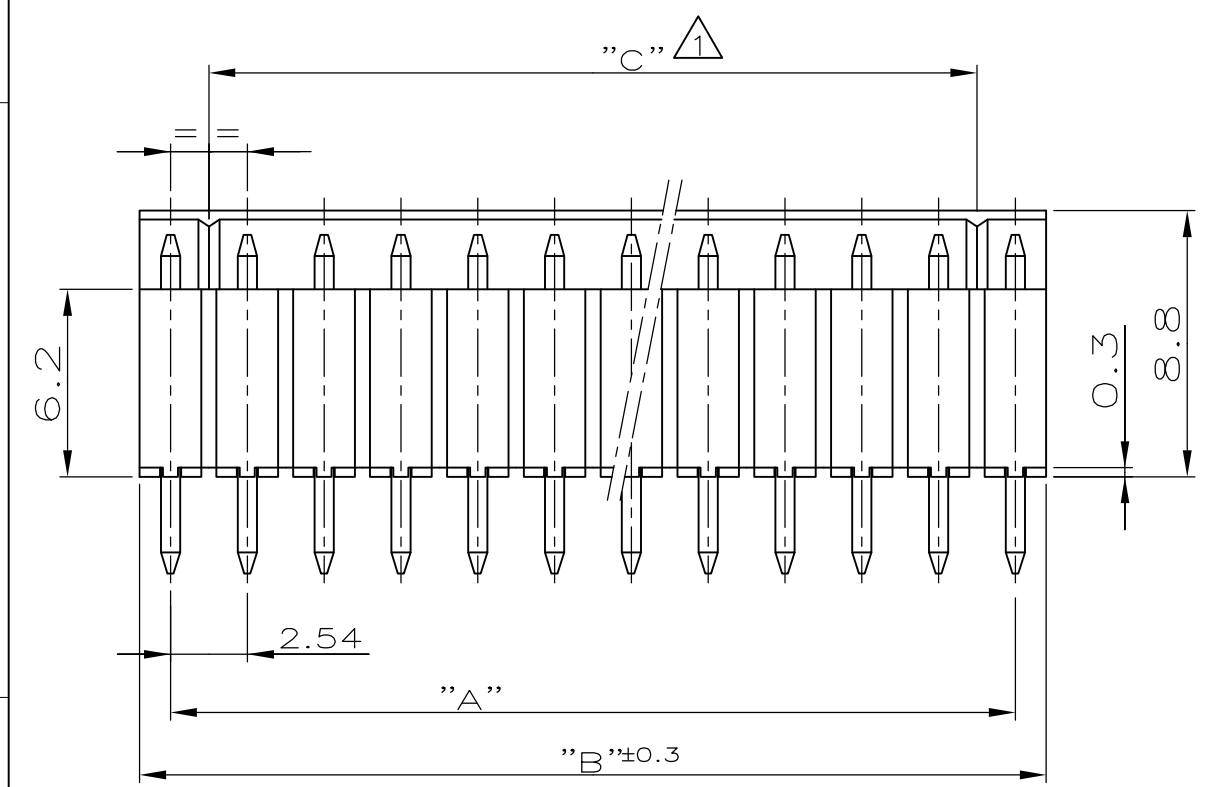
MATED WITH:
 PASSEND ZU:
 -

LOC
 A1

DIST
 -

REVISIONS
 AENDERUNGEN

P	LTR	DESCRIPTION BESCHREIBUNG	DATE	DWN	APVD
	A	WERKSTOFF WAR PC 10 GV	09.02.1993	GOEBEL	KRAEMER
	A1	ZEICHNUNG IN CAD UEBERTRAGEN	17.05.1999	TILLE	KRAEMER
	A2	ECR-10-025774	24JAN11	KK	HMR

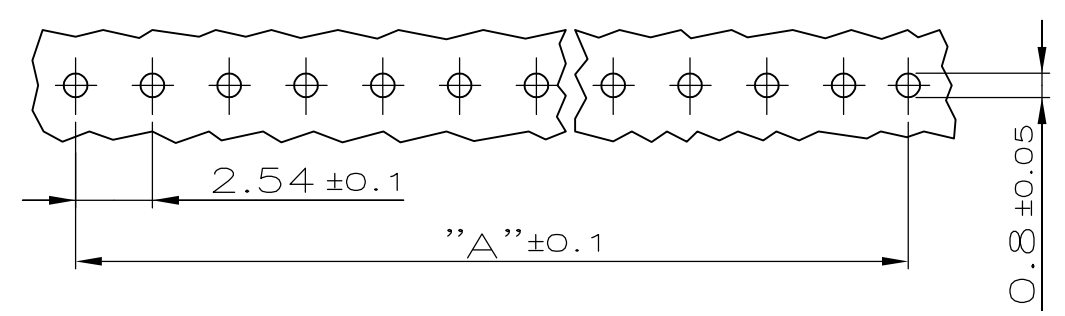


38.10	40.14	35.56	16	1-829 025-6
35.56	37.60	33.02	15	1-829 025-5
33.02	35.06	30.48	14	1-829 025-4
30.48	32.52	27.94	13	1-829 025-3
27.94	29.98	25.40	12	1-829 025-2
25.40	27.44	22.86	11	1-829 025-1
22.86	24.90	20.32	10	1-829 025-0
20.32	22.36	17.78	9	829 025-9
17.78	19.82	15.24	8	829 025-8
15.24	17.28	12.70	7	829 025-7
12.70	14.74	10.16	6	829 025-6
10.16	12.20	7.62	5	829 025-5
7.62	9.66	5.08	4	829 025-4
5.08	7.12	2.54	3	829 025-3
2.54	4.58	-	2	829 025-2
"A"	"B ±0.3"	"C"	POLZAHL	BESTELL-NR.:

- 1 KODIERSTEGE
NACH DEM ERSTEN UND VOR DEM LETZTEN KONTAKTSTIFT
- 2 OBERFLAECHE
MIN. 2.0µm Sn UEBER 1.3µm Ni
- 3 OBSOLETE

SIEHE TABELLE	POLZAHL	CuSn6	2	KONTAKTSTIFT	2
TE PART NO	PCS.	MATERIAL	SURFACE COLOR	DESCRIPTION	ITEM NO
-	1	PBTP 30 GV UL 94 V0	SCHWARZ	GEHAEUSE	1

LEITERPLATTENBOHRBILD



THIS DRAWING IS A CONTROLLED DOCUMENT. DIESE ZEICHNUNG IST EIN KONTROLLIERTES DOKUMENT.		DWN H.ATZMANN 25.03.87	TE Connectivity 2-16 POS. AMP-QUICK PIN HEADER 180DEG 2-16 POL. AMP-QUICK STIFTLISTE 180DEG		
DIMENSIONS: DIMENSIONEN: mm		CHK R. KRÄMER 25.03.87			
TOLERANCES UNLESS OTHERWISE SPECIFIED: ALL DIMENSIONS IN MILLIMETERS		APVD -	NAME		
0 PLC ± 0.2 1 PLC ± 0.2 2 PLC ± 0.2 3 PLC ± - 4 PLC ± - ANGLES / WINKEL ± -		PRODUCT SPEC PRODUKTSPEZ.	SIZE		
MATERIAL		APPLICATION SPEC. VERARBEITUNGSSPEZ.	CAGE CODE		RESTRICTED TO NUR FUER
FINISH/OBERFLAECHE/FARBE		WEIGHT GEWICHT	DRAWING NO ZEICHNUNGS-NR.		SCALE
-		-	A3 00779 C-829025		MASSSTAB 4:1
CUSTOMER DRAWING/KUNDENZEICHNUNG			SHEET 1 OF 1		REV A2

X-ON Electronics

Largest Supplier of Electrical and Electronic Components

Click to view similar products for [Headers & Wire Housings](#) category:

Click to view products by [TE Connectivity](#) manufacturer:

Other Similar products are found below :

[892-18-020-10-001101](#) [58102-G61-06LF](#) [582553-1](#) [0009485154](#) [009176003701906](#) [0050291907](#) [LY20-4P-DT1-P1E-BR](#) [02.125.8002.8](#)
[609-3404](#) [61062-3](#) [61082-181009](#) [622-3653LF](#) [63453-116](#) [636-1030](#) [636-1427](#) [636-3427](#) [636-4007](#) [641938-9](#) [641991-4](#) [644827-2](#) [65817-](#)
[010LF](#) [65817-015LF](#) [65863-015LF](#) [66207-023LF](#) [67095-007LF](#) [67601157](#) [68645-018](#) [68648-049](#) [70.362.1628.0](#) [70-4210](#) [70-4226B](#) [70-](#)
[4853B](#) [707-5020](#) [707-5028](#) [71.350.2428.0](#) [71918-208LF](#) [71961-016LF](#) [733-134](#) [733-162](#) [754199-000](#) [760-3052](#) [787-8014-00](#) [79531-3000](#)
[FCN-360C032-B](#) [FCN-367T-T012/H](#) [FCN-723D010/2](#) [80.063.4001.1](#) [800-90-001-10-001000](#) [800-90-010-10-002000](#) [801-43-002-10-013000](#)