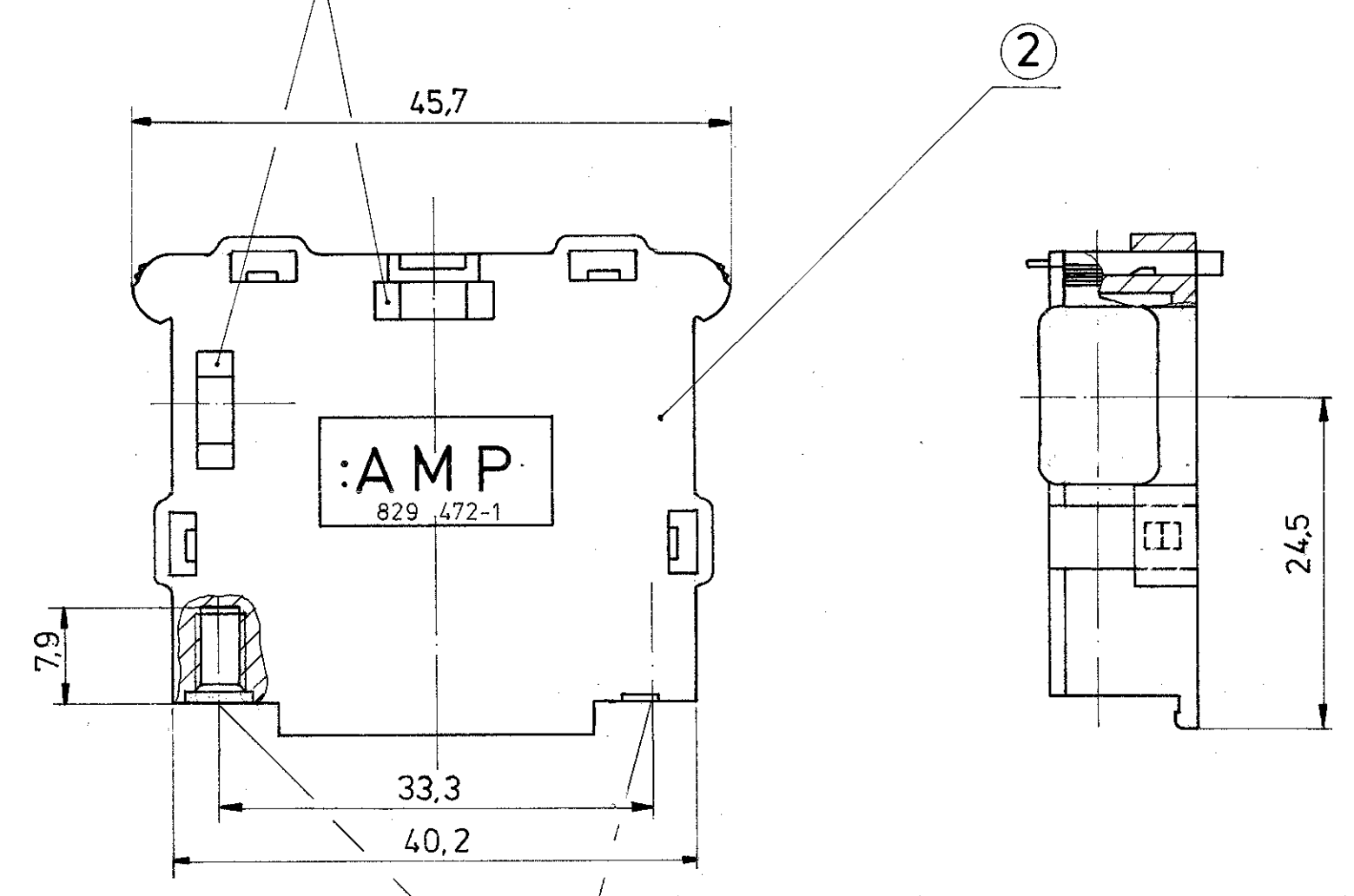


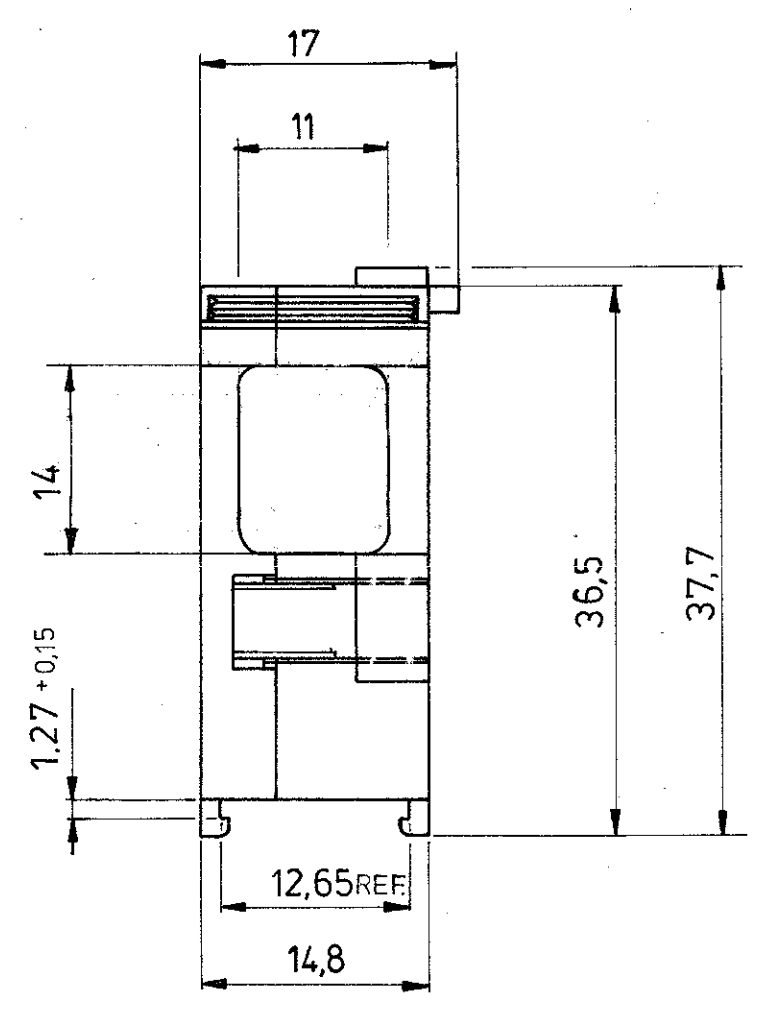
ÄNDERUNGEN, DIE DEM TECHNISCHEN FORTSCHRITT DIENEN, BEHALTEN WIR UNS VOR	ZEICHNUNG GESCHÜTZT DURCH © COPYRIGHT 1989 AMP DEUTSCHLAND GMBH ALLE RECHTE VORBEHALTEN	REV.	ÄNDERUNG	DATUM	NAME
		1	ÖFFNUNG FÜR KABEL GEÄ.	12.10.89	WMM
		2	- 2. ENTFALT. BREITE 2,6mm UND HOHE 1,2mm HINZU - 1. ENTFALT. BREITE 2,6mm UND HOHE 1,2mm HINZU	5.11.89	WMM
		3	VERRASTUNG MODIFIZIERT	13.11.89	WMM
			MATERIAL HINZU		
		4	VERPACKUNGSEINHEIT HINZU	27.11.89	WMM
		5	MASSE 33,3 / 12,65 / 1,27	12.02.90	WMM
		6	Zeichnung überarbeitet	4.9.90	Aschaber
		7	ZEICHNUNG ÜBERARBEITET	24.1.91	S. Stüb
		H	VERPACKUNG GEÄNDERT	3.4.95	S. Stüb
		J1	MASS 7,9 WAR 7,5 (PAPIERZEICHNUNG 829472-00-1)	3.5.00	S. Stüb
		J2	ECR-11-012409	20JUN11	KMA

AUSSPARUNGEN PASSEND FÜR AMP KABELBINDER 2-626 088-0 ODER FÜR KABELBINDER MIT DEM QUERSCHNITT: BREITE : 2,6mm HOHE : 1,2mm

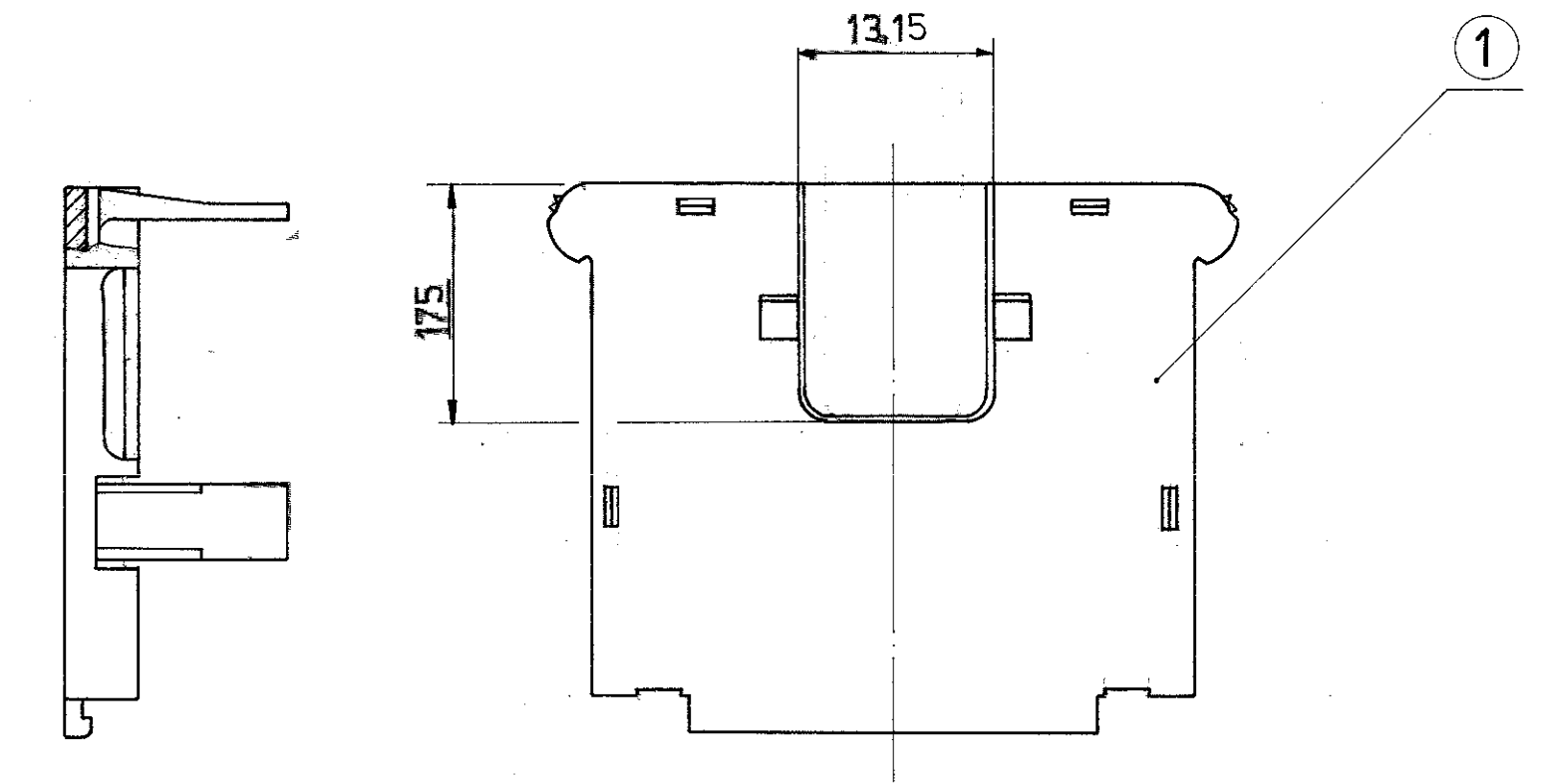


SELBSTSICHERNDER DRAHTGEWINDEEINSATZ UNC 4-40  
ZULÄSSIGE EINSCHRAUBTIEFE DER GEWINDEBOLZEN 5-7mm

**UNTERTEIL**



**KIT**



**OBERTEIL**

**TEILE WERDEN UNMONTIERT GELIEFERT**

KAPPENHÄLFTEN GETRENNT IN PLASTIKBEUTEL VERSCHWEISST.  
PLASTIKBEUTEL MIT BESTELL-NUMMER VERSEHEN.  
VERPACKUNGSEINHEIT: 50 STÜCK IN KARTON

⚠ PPS: FZ-1140-D5 OR RYTON R4-220

				ZEICHNUNG GÜLTIG AB 18.10.00			
829 472-1				ABDECKKAPPE FÜR HD-SERIE, GRÖSSE 2. <b>K</b>			
BESTELL-NR.	POS.	STÜCK	BENENNUNG	WERKSTOFF	OBERFLÄCHE	NICHT TOLERIERTE MASSE	FORMAT
					FARBE	± 0,3	A1
						± 2	829472
GEZ 14.05.89				GEZ	GEPR. 28.09.89	GEPR. 28.09.89	MASS-STAB
						2:1	BLATT 1 von 1
							REV. J2

## X-ON Electronics

Largest Supplier of Electrical and Electronic Components

*Click to view similar products for [D-Sub Backshells](#) category:*

*Click to view products by [TE Connectivity](#) manufacturer:*

Other Similar products are found below :

[173114-0084](#) [173112-1658](#) [600X51137X](#) [600X54009X](#) [66241-12A](#) [M85049/48-1-2](#) [M85049/48-3-5F](#) [M85049/6-38N](#) [M85049/86-12N03](#)  
[70.350.2435.1](#) [72.350.1035.2](#) [72.352.2435.1](#) [73.359.4035.3](#) [799-015TMH07M](#) [799-015TMH08N](#) [FKH1RE](#) [829472-1](#) [F-PHG-3E](#) [F-PHG-4E](#)  
[F-PHR-4E](#) [PCS-E20W](#) [8655MHRA0901KLF](#) [8655MHRA2501KLF](#) [958-009-010R011](#) [970-015-040R011](#) [970-025-040R011](#) [971-009-](#)  
[030R121](#) [971-009-040R011](#) [971-015-040R011](#) [971-025-040R011](#) [GS85049/38-25M](#) [975T009-020R121](#) [975T015-020R121](#) [1-21986-2](#) [1-](#)  
[21986-5](#) [DB-20962](#) [DB-C4-J11](#) [DE-C8-J9-F4-1R](#) [DE-C8-J9-F5-1R](#) [DPH-B-003](#) [1437013-9](#) [1484402-8](#) [MS3057-10A](#) [156-3025-EX](#)  
[MS3417-16C](#) [16-500800](#) [165X02659X](#) [165X03399A](#) [165X10139X](#) [165X10259X](#)