

THIS DRAWING IS UNPUBLISHED.

RELEASED FOR PUBLICATION

-. - .

© COPYRIGHT - By -

ALL RIGHTS RESERVED.

LOC	DIST	REVISIONS						
		P	LTR	DESCRIPTION	DATE	DWN	APVD	
A1	-		O	-		-	-	-
			A	ECO-12-018113	27DEC2012	TD	MY	

1. KOAX STECKVERBINDER NACH CECC 22120
COAX CONNECTOR COMPLIES WITH SPEC. CECC 22120

2. KOAX - STECKER MONTIERT UND IM PLASTIKBEUTEL VERPACKT. SIEHE TABELLE
COAX PLUG ASSEMBLED PACKED IN PLASTIC BAG. SEE TABLE

3. VERSCHLUSSKAPPE MIT WELLENWIDERSTANDSWERTEN GEKENNZEICHNET
CAP MARKED WITH RESISTANCE VALUES

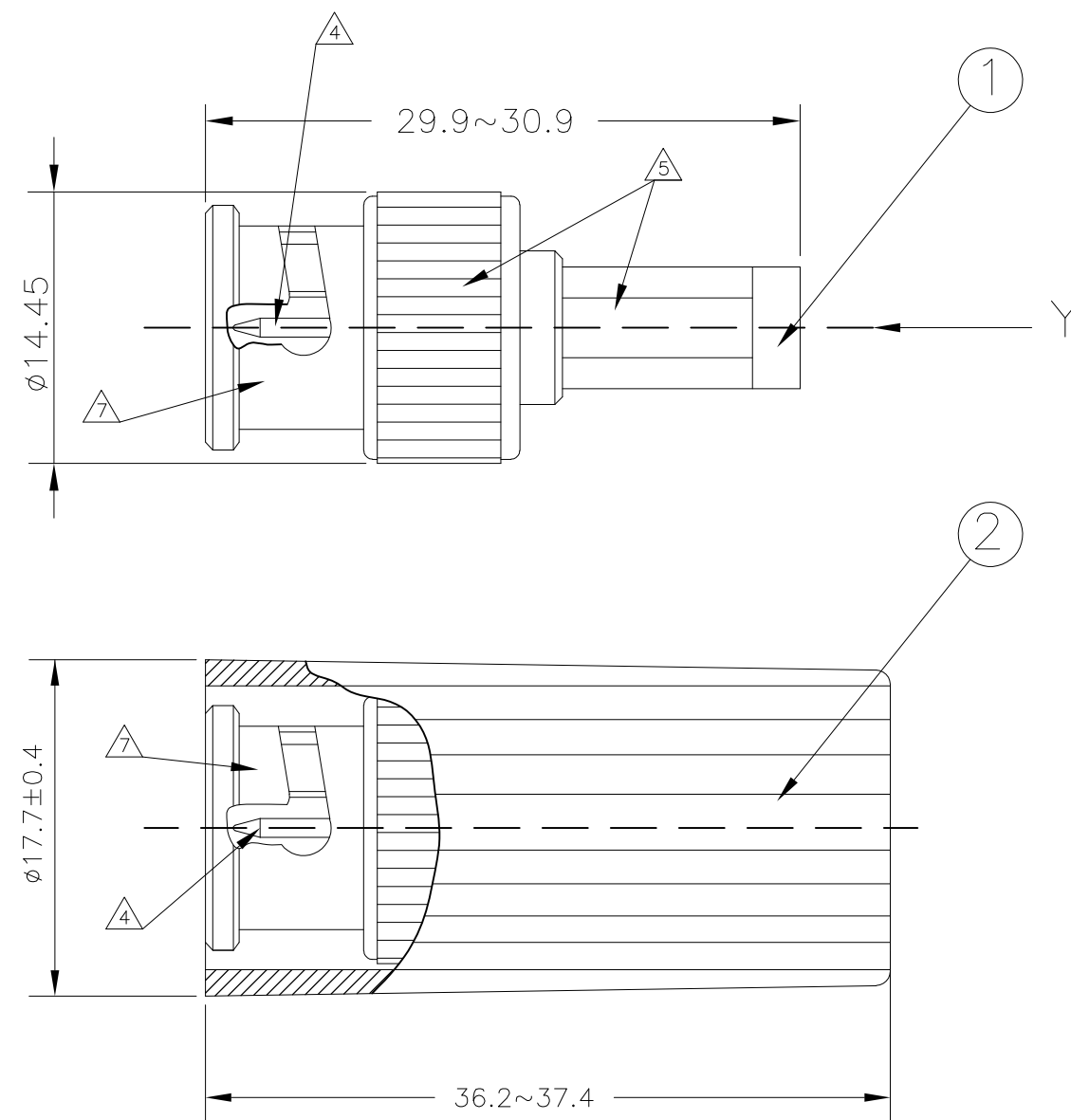
4. VERGOLDET 0.1-0.2µm DICKE OBER
NOM. 4.0µm Ni P DICKE
0.1-0.2µm Au OVER NOM.
4.0µm Ni P PLATING

5. VERNICKELT NACH AMP SPEZ. 112-25-2
2.0µm MIN. - 4.0µm MAX. DICKE
Ni PL. PER AMP SPEC. 112-25-2
2.0µm MIN. - 4.0µm MAX. THK

6. SONDERPACKEINHEIT 100 STK.
BULK PACKAGE PER 100 PCS.

7. AMP FIRMENZEICHEN
AMP LOGO.

8. WIDERSTANDSKENNUNG DURCH KODIERUNG DER ISOLIERKAPPE
IDENTIFICATION OF RESISTANCE VALUES BY CODING INSULATION CAP



BESTELL-NR. PART-NO.	BESTELL-NR. PART-NO.	POS. ITEM-NO.	STOCK PIECES	BENENNUNG EINZELTEIL DESCRIPTION
5-829913-6	829913-6	2	1	ABSCHLUSSTECKER OHNE ISOL. KAPPE 93Ω TERMINATION PLUG WITHOUT INSUL. CAP
5-829913-5	829913-5	2	1	ABSCHLUSSTECKER OHNE ISOL. KAPPE 75Ω TERMINATION PLUG WITHOUT INSUL. CAP
5-829913-4	829913-4	2	1	ABSCHLUSSTECKER OHNE ISOL. KAPPE 50Ω TERMINATION PLUG WITHOUT INSUL. CAP
5-829913-3	829913-3	1	1	ABSCHLUSSTECKER OHNE ISOL. KAPPE 93Ω TERMINATION PLUG WITHOUT INSUL. CAP
5-829913-2	829913-2	1	1	ABSCHLUSSTECKER OHNE ISOL. KAPPE 75Ω TERMINATION PLUG WITHOUT INSUL. CAP
5-829913-1	829913-1	1	1	ABSCHLUSSTECKER OHNE ISOL. KAPPE 50Ω TERMINATION PLUG WITHOUT INSUL. CAP

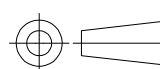
ANSICHT VIEW Y



50Ω, 75Ω, 93Ω

THIS DRAWING IS A CONTROLLED DOCUMENT.

DIMENSIONS: mm



TOLERANCES UNLESS OTHERWISE SPECIFIED:	FINISH
0 PLC ± -	-
1 PLC ± -	-
2 PLC ± 0.15	-
3 PLC ± -	-
4 PLC ± -	-
ANGLES ± -	-

DWN DL DRUMMOND	08OCT2001
CHK DL DRUMMOND	08OCT2001
APVD KE WEIDNER	08OCT2001
PRODUCT SPEC	-
APPLICATION SPEC	-
WEIGHT	-
CUSTOMER DRAWING	



NAME: SERIES BNC,ABSCHLUSSTECKER MIT UND OHNE ISOLIERKAPPE 50Ω,75Ω,93Ω
 SERIES BNC,TERMINATION PLUG WITH AND WITHOUT INSULATION CAP 50Ω,75Ω,93Ω

SIZE	CAGE CODE	DRAWING NO	RESTRICTED TO
A3	-	C-829913	-

SCALE	SHEET	REV
3:1	1 OF 1	A

X-ON Electronics

Largest Supplier of Electrical and Electronic Components

Click to view similar products for [RF Connectors / Coaxial Connectors](#) category:

Click to view products by [TE Connectivity](#) manufacturer:

Other Similar products are found below :

[8915-1511-000](#) [89674-0827](#) [6001-7071-019](#) [6002-7051-003](#) [6002-7551-202](#) [6059674-1](#) [619550-1](#) [630059-000](#) [M39030/3-01N](#) [6500-7071-046](#) [6769](#) [CX050L2AQ](#) [7002-1541-010](#) [7002-1542-011](#) [7004-1512-000](#) [7009-1511-004](#) [7010-1511-000](#) [7029-1511-060](#) [7101-1541-010](#) [7101-1571-002](#) [7145-1521-002](#) [7203-1571-003](#) [7209-1511-011](#) [7210-1511-015](#) [7210-1511-019](#) [73137-5015](#) [73216-2241](#) [73404-2300](#) [7405-1521-005](#) [7405-1521-802](#) [8527](#) [8547](#) [FS11V](#) [877931](#) [8808-1511-001](#) [9049-9513-000](#) [9074-9513-000](#) [9101-9573-002](#) [910A205F](#) [9130-9573-002](#) [PL11SC-026](#) [PL375-33](#) [PL40-5](#) [PL74C-221](#) [PL75MC-217](#) [PL803-7](#) [1200690078](#) [1-201144-1](#) [R107003010W](#) [R110A172100](#)