

4

3

2

1

NICHT VERMASSTE KANTEN SIND NICHT MAßSTÄBLICH

ÄNDERUNGEN DIE DEM TECHNISCHEN FORTSCHRITT DIENEN, BEHALTEN WIR UNS VOR

ZEICHNUNG GESCHÜTZT DURCH ©COPYRIGHT 1992 AMP DEUTSCHLAND GMBH ALLE RECHTE VORBEHALTEN

REV.	ÄNDERUNG	DATUM	NAME
2	ZEICHNUNG NEU ERSTELLT	15.6.92	TILLE
3	PN928038-1 GEÄNDERT IN PN928038-2	24.8.92	TILLE
4	ZEICHNUNG ÜBERARBEITET (KUNDENWUNSCH)	21.9.92	TILLE
5	VERPACKUNG GEÄNDERT (KUNDENWUNSCH)	20.07.93	TILLE
A	REV.-STATUS EINGEZEICHNET	03.05.94	TILLE
B	VERRASTENDER DECKEL MIT PROD.-DATUM	18.05.98	ZITZ
C	MODIFIZIERTE RASTHAKEN AN ABDECKKAPPE	25.11.98	ZITZ
C1	REVISED PER ECO-09-024717	06NOV09	AEG

NUMMER 829946

VERWENDET FÜR -

CAD-ORIGINAL ZEICHNUNG NICHT ÄNDERN

LOC AI DIST

WAR NR. - PASSEND ZU -

PACKING UNIT:

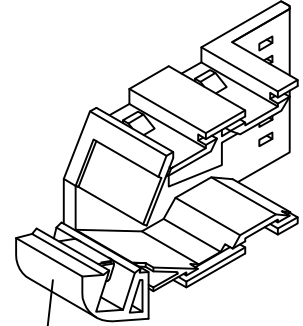
20 COVER PN964 460 UNASSEMBLED
 20 COVER PN964 461 UNASSEMBLED
 20 FEMALE HOUSING/CONNECTORS INTO MINIGRIP BAG
 20 LOCKING LATCH INTO MINIGRIP BAG

} PACKED INTO FOLDING BOX

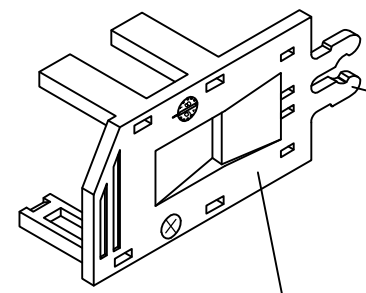
VERPACKUNGSEINHEIT:

20 ABDECKKAPPEN PN964460 LOSE
 20 ABDECKKAPPEN PN964461 LOSE
 JE 20 BUCHSENGEHÄUSE/STECKER IN PLASTIKBEUTEL
 20 RASTHAKEN IN PLASTIKBEUTEL

} IN FALTSCHACHEL VERPACKT



3

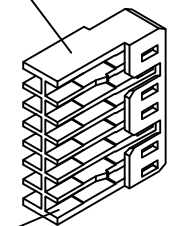


2 WITHOUT INTEGRAL LATCH OHNE RASTHAKEN

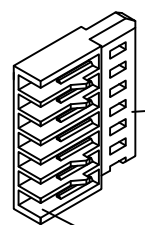
1 WITH INTEGRAL LATCH MIT RASTHAKEN

⚠ OBSOLETE PARTS: OBSOLETE CIS STREAMLINING PER D.RENAUD/D.SINISI

8 WITHOUT CONTACTS OHNE KONTAKTE

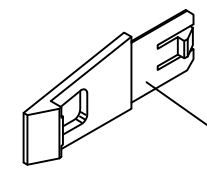


4 WITH CONTACTS MIT KONTAKTEN



5 WITH CONTACTS MIT KONTAKTEN

7 WITHOUT CONTACTS OHNE KONTAKTE



6

			OBSOLETE	OBSOLETE	OBSOLETE					
		1	/	/	/		2x7 POL. MT-FEMALE HOUSING (EMPTY)	928 038-2	8	
		1	/	/	/		2x7 POL. MT-BUCHSENGEHÄUSE (LEER)			
			/	/	/	1	1	1x7 POL. MT-FEMALE HOUSING (EMPTY)	928 037-4	7
			/	/	/	1	1	1x7 POL. MT-BUCHSENGEHÄUSE (LEER)		
			/	/	/	1	1	LOCKING LATCH RASTHAKEN	964 462-1	6
			/	1	1	1	1	1x7 POS. MT-CONNECTOR (0.8µM Au) IDC	829 934-1	5
			/	1	1	1	1	1x7 POL. MT-BUCHSENSTE. (0.8µM Au) IDC		
			/	1	1	1	1	2x7 POS. MT-CONNECTOR (0.8µM Au) IDC	828 171-2	4
			/	1	1	1	1	2x7 POL. MT-BUCHSENSTE. (0.8µM Au) IDC		
		1	1	1	1	1		3x7 POS. SPEC. COVER, LOWER PART	964 460-1	3
			/	1	/	/		3x7 POL. ABDECKKAPPE, UNTERTEIL		
			/	1	/	/		3x7 POS. SPEC. COVER, UPPER PART WITHOUT CLIP	964 461-2	2
			/	1	/	/		3x7 POL. ABDECKKAPPE, OBERTEIL OHNE RASTHAKEN		
		1	/	1	/	1		3x7 POS. SPEC. COVER, UPPER PART WITH CLIP	964 461-1	1
			/	1	/	/		3x7 POL. ABDECKKAPPE, OBERTEIL MIT RASTHAKEN		

ZEICHNUNG GÜLTIG AB KW18/94...

AMP AMP DEUTSCHLAND G.m.b.H. Langen b.Ffm., West Germany

BENENNUNG
 MRV100-3x7POS. CONNECTOR KIT (AWG26-22)
 MRV100-3x7POL. STECKER KIT

NICHT TOLERIERTE MASSE ± -
 GEZ. TILLE 17.06.92
 GEPR. KRÄMER 17.06.92

MASSTAB - BLATT 1 VON 1 REV. C1

829946

X-ON Electronics

Largest Supplier of Electrical and Electronic Components

Click to view similar products for [Headers & Wire Housings](#) category:

Click to view products by [TE Connectivity](#) manufacturer:

Other Similar products are found below :

[95000-104TRLF](#) [10135584-644402LF](#) [DF62W-EP2022PCA](#) [95000-106TRLF](#) [DF62W-2022SCA](#) [DF62W-EP2022PC](#) [2203348](#) [DF62W-2022SC](#) [1084018](#) [1029039](#) [1084017](#) [802-10-012-10-002000](#) [1112640](#) [1112639](#) [000-34000](#) [0009482033](#) [0009507031](#) [57102-S06-03LF](#) [57202-S52-04LF](#) [PCN6-15S-2.5E](#) [0039019024](#) [58102-G61-06LF](#) [582553-1](#) [0009485154](#) [0009508121](#) [0022285053](#) [0050291907](#) [018731A](#) [LY20-4P-DT1-P1E-BR](#) [02.125.8002.8](#) [60101931](#) [60598-1 \(Cut Strip\)](#) [M1625-3R/100](#) [61062-3](#) [61082-181009](#) [636-1427](#) [638009-1](#) [641938-9](#) [641991-4](#) [644168-1](#) [647662-1](#) [65039-019ELF](#) [65781-018](#) [65781-047](#) [65817-002LF](#) [65817-015LF](#) [65863-015LF](#) [66207-023LF](#) [67016-026LF](#) [67046-001LF](#)