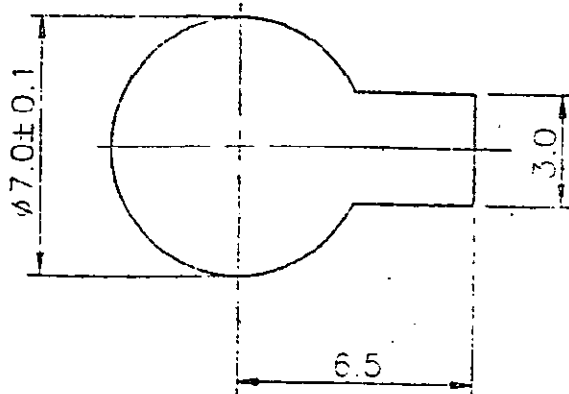


PANEL HOLE SIZE

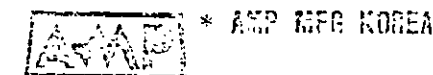


PANEL THICKNESS : 0.7 - 1.6 mm

CONTROLLED  
CONTROLLED  
控制图

B	REVISED(P93-028)	EH	JK	3/23/95	
A	REVISED	JK	CS	10/20/95	
O	RELEASED	JK	CS	10/25/95	
LTR	REVISION RECORD	DR	CHK	DATE	

© 19 AMP MFG KOREA  
ALL RIGHT RESERVED AMP PRODUCTS COVERED BY PATENTS  
AND OR PATENTS PENDING



WIRE RANGE	INSULATION DIA	NAME
		CLIP HSG FOR 070 & EJ MK-II+
MATERIAL	FINISH/COLOR	
NYLON 66	BLACK	
DR EH HONG	APP CS LEE	
CHK JK SONG	REL JK SONG	

TOLERANCES
0 < XX < 10 ± 0.2
10 ≤ XX < 50 ± 0.25
30 ≤ XX < 100 ± 0.3
ANGLES ± 3

SIZE	LOC	NO
A3	DS	85000-1
SCALE	REV	SHEET
5/1	B	1/1

DO NOT SCALE PRINT

PRINT DIST.

Attachment 2

## X-ON Electronics

Largest Supplier of Electrical and Electronic Components

*Click to view similar products for [Automotive Connectors](#) category:*

*Click to view products by [TE Connectivity](#) manufacturer:*

Other Similar products are found below :

[003-018-000](#) [60403001](#) [60993906-B](#) [M902-2131](#) [M902-2161](#) [72.330.1035.1](#) [73.353.4028.0](#) [F119300-B](#) [F166900](#) [F258300-B](#) [F358300-B](#)  
[F407400](#) [F444110](#) [F487000](#) [F509500B-B](#) [827153-1](#) [8N1515-32-24P](#) [9-1326729-8](#) [925474-1](#) [928905-1](#) [964562-4](#) [968782-1](#) [GT17SA-8DS-](#)  
[HU](#) [98891-1012](#) [98947-1016](#) [12004147](#) [12004475-L](#) [12010290](#) [12010309-B](#) [12015454](#) [12020219-B](#) [12020308](#) [12041318-B](#) [12052225-L](#)  
[12052466](#) [12059125](#) [12064869](#) [12004327-B](#) [12010503-B](#) [12015308](#) [12015384](#) [12015909](#) [1-21030-1](#) [12041254](#) [12041318](#) [12047946-B](#)  
[12047957](#) [12047957-L](#) [12059473](#) [12066261](#)