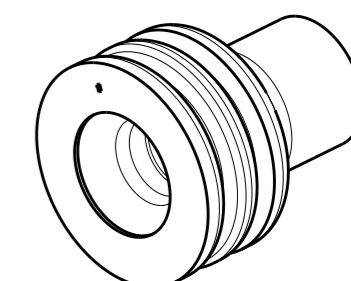
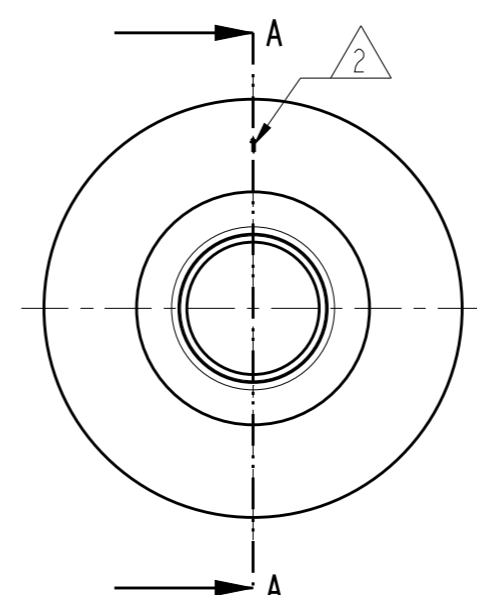
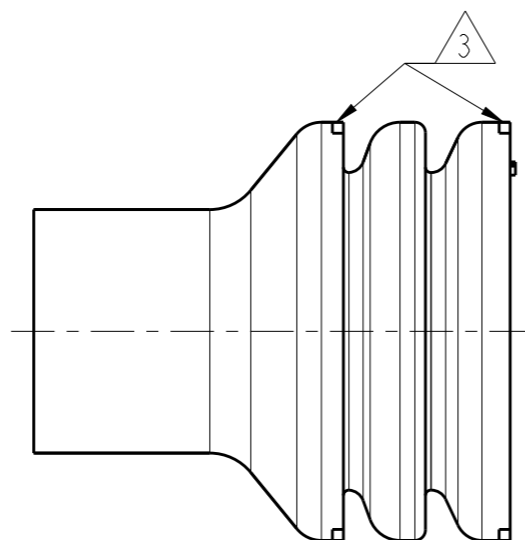
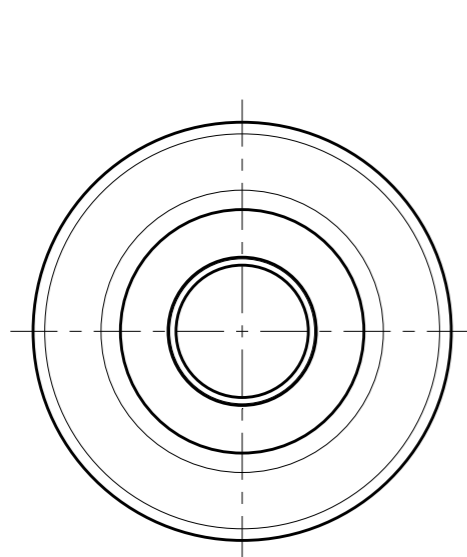
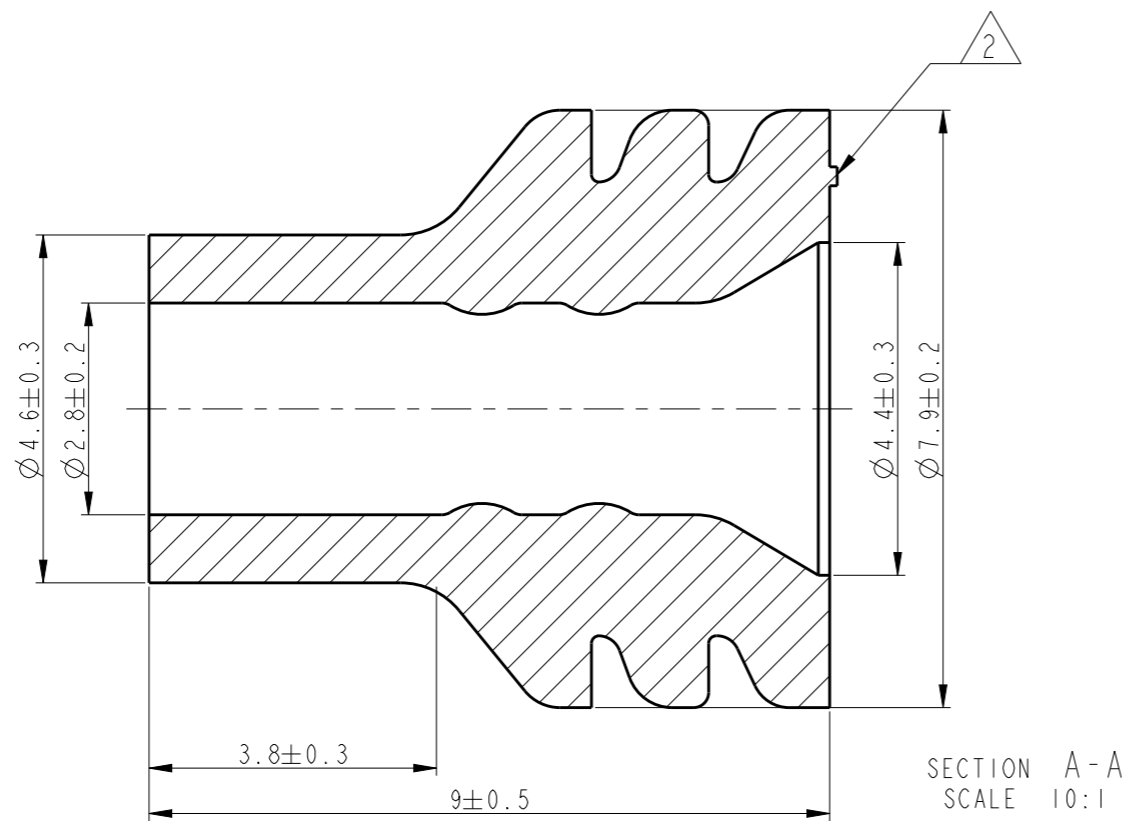


P	LTR	DESCRIPTION	DATE	DWN	APVD
	AI	REVISED (ECR-16-007323)	19.MAY.'16	JM	JW



ISO VIEW



SECTION A-A  
SCALE 10:1

NOTES.  
 (AI) MATERIAL: NBR(HARDNESS 40±5°, LUBRICATED CONTAIN 5% OIL)  
 CAVITY MARK: 0.25mm LETTERS (MAX. 0.1mm RAISED)  
 APPLICABLE OPTION FIGURE BY MANUFACTURING PROCESS  
 BUT MUST BE NO PROBLEM IN FUNCTION.

GENERAL TOLERANCES	
0<XX<10	±0.2
10<XX<30	±0.25
30<XX	±0.3
ANGLE	±3°

BLACK		85011-1
COLOR	MATERIAL	P/N

THIS DRAWING IS A CONTROLLED DOCUMENT.		DWN JM JEON	TE Connectivity	
DIMENSIONS: mm		CHK -		
TOLERANCES UNLESS OTHERWISE SPECIFIED:		APVD JW JUNG	NAME WIRE SEAL FOR 187 SLD 2P CONN'R (INSULATION DIA: PHI 2.9~3.8mm)	
0 PLC ±		PRODUCT SPEC -	SIZE A3	
1 PLC ±		APPLICATION SPEC -	CAGE CODE -	DRAWING NO C-85011
2 PLC ±		WEIGHT -	RESTRICTED TO -	
3 PLC ±		CUSTOMER DRAWING	SCALE 7:1	SHEET 1 OF 1
4 PLC ±				REV AI
ANGLES ±				
MATERIAL SEE NOTE				
FINISH -				

## X-ON Electronics

Largest Supplier of Electrical and Electronic Components

*Click to view similar products for [Terminal Block Tools & Accessories](#) category:*

*Click to view products by [TE Connectivity](#) manufacturer:*

Other Similar products are found below :

[1029563](#) [00171430102](#) [00171420102](#) [014415](#) [CSTSPC1-2](#) [9-1437653-4](#) [928358-1](#) [QC209/J](#) [HCL10-6](#) [1437403-6](#) [1437403-9](#) [1437403-8](#)  
[147832-1](#) [EC0037-000](#) [MT2/H--](#) [MT2/H-32](#) [MT6/H-N](#) [MT6/V-GRND](#) [MT8/H-101-110](#) [BB2-09BF](#) [EP2.5/4UN/BG](#) [1707755](#) [1735590](#)  
[1755480](#) [1760336](#) [BO3-02](#) [1789281](#) [1840227](#) [1840230](#) [1893164](#) [2-1437402-1](#) [2-1437644-9](#) [JB2-09/J](#) [2202307](#) [2302463](#) [2305949](#) [2310581](#)  
[8TK2-24](#) [91.201.1](#) [L2U2](#) [2778.0](#) [2890137](#) [2901107](#) [2901123](#) [2901699](#) [2MP/J](#) [2MV-06](#) [1705126](#) [1756294](#) [F03-25](#)