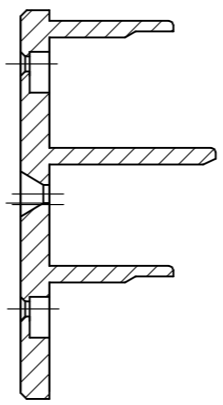
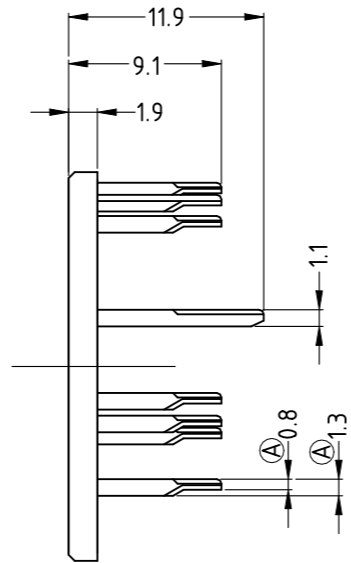
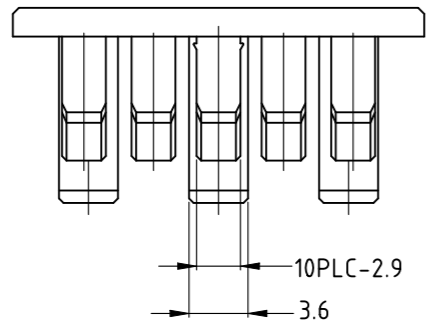
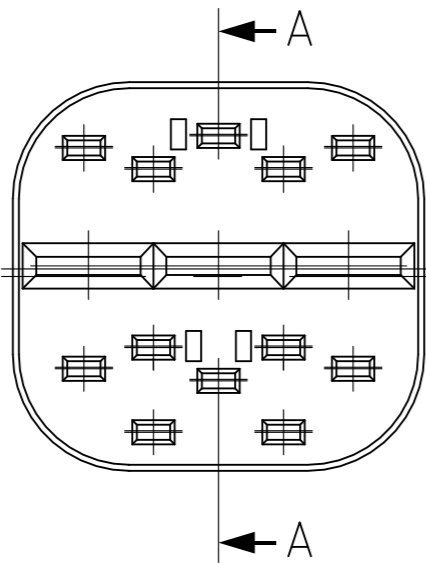
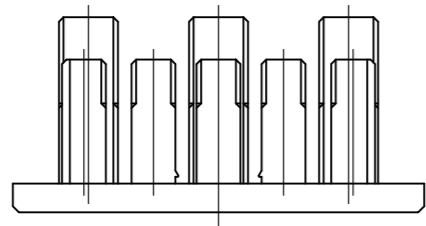
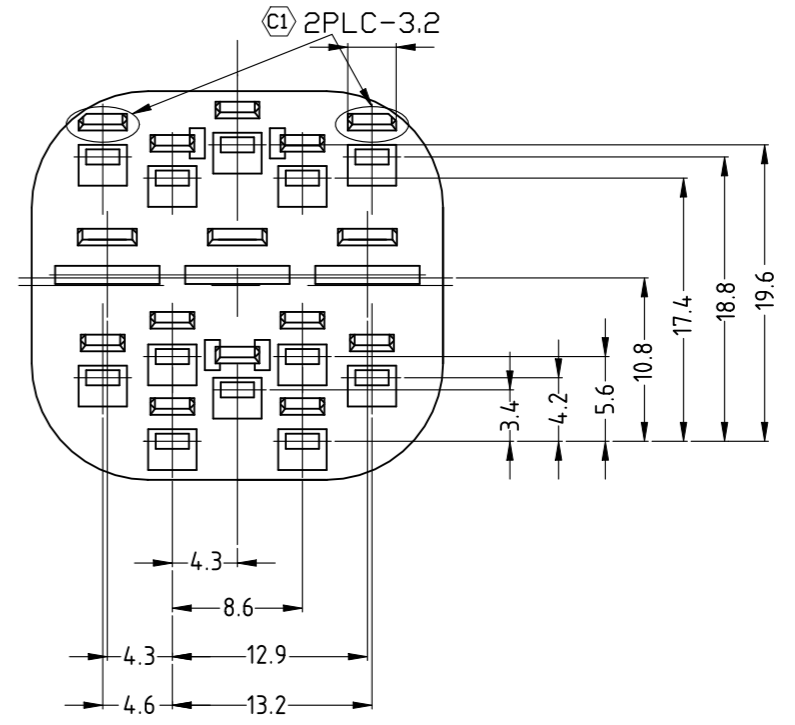


P	LTR	DESCRIPTION	DATE	DWN	APVD
	C1	REVISED (ECR-22-125598)	04JAN2022	SY	YJ



SECTION A-A
SCALE 2:1



NOTE:
1. TO BE MATED WITH PLUG HOUSING (P/N: 85263, 368300)

NO	PART NO.	DESCRIPTION	COLOR
1	0-085223-1	070 / 250 15P DBL PLATE FOR HSG	YELLOW

THIS DRAWING IS A CONTROLLED DOCUMENT.		DWN JW JUNG	TE Connectivity 070 / 250 15P DBL PLATE FOR HSG ECONOSEAL J-MARKII+ CONN.				
DIMENSIONS: mm		CHK BM JANG				NAME	
TOLERANCES UNLESS OTHERWISE SPECIFIED: ± 0.25		APVD CS LEE				PRODUCT SPEC	
0 PLC ± - 1 PLC ± - 2 PLC ± - 3 PLC ± - 4 PLC ± - ANGLES ± 3°		APPLICATION SPEC					
MATERIAL PBT		FINISH -	WEIGHT -	SIZE A3	CAGE CODE 00779		
CUSTOMER DRAWING			DRAWING NO C-85223	RESTRICTED TO -	SCALE 2:1		
			SHEET 1 OF 1		REV C1		

X-ON Electronics

Largest Supplier of Electrical and Electronic Components

Click to view similar products for [Automotive Connectors](#) category:

Click to view products by [TE Connectivity](#) manufacturer:

Other Similar products are found below :

[003-018-000](#) [60403001](#) [60993906-B](#) [M902-2131](#) [M902-2161](#) [72.330.1035.1](#) [73.353.4028.0](#) [F119300-B](#) [F166900](#) [F258300-B](#) [F358300-B](#)
[F407400](#) [F444110](#) [F487000](#) [F509500B-B](#) [827153-1](#) [8N1515-32-24P](#) [9-1326729-8](#) [925474-1](#) [928905-1](#) [964562-4](#) [968782-1](#) [GT17SA-8DS-](#)
[HU](#) [98891-1012](#) [98947-1016](#) [12004147](#) [12004475-L](#) [12010290](#) [12010309-B](#) [12015454](#) [12020219-B](#) [12020308](#) [12041318-B](#) [12052225-L](#)
[12052466](#) [12059125](#) [12064869](#) [12004327-B](#) [12010503-B](#) [12015308](#) [12015384](#) [12015909](#) [1-21030-1](#) [12041254](#) [12041318](#) [12047946-B](#)
[12047957](#) [12047957-L](#) [12059473](#) [12066261](#)