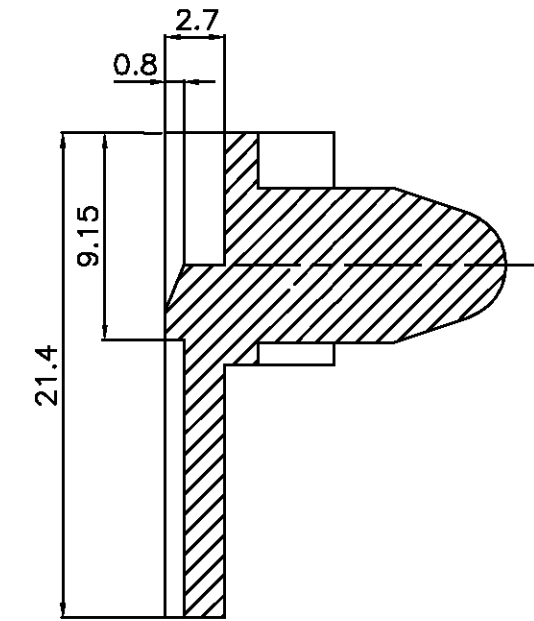
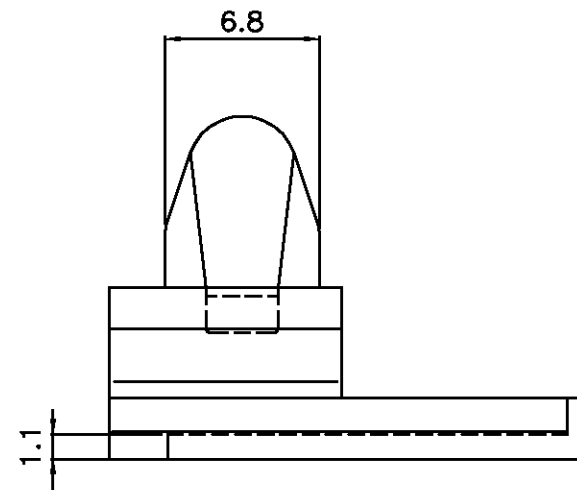
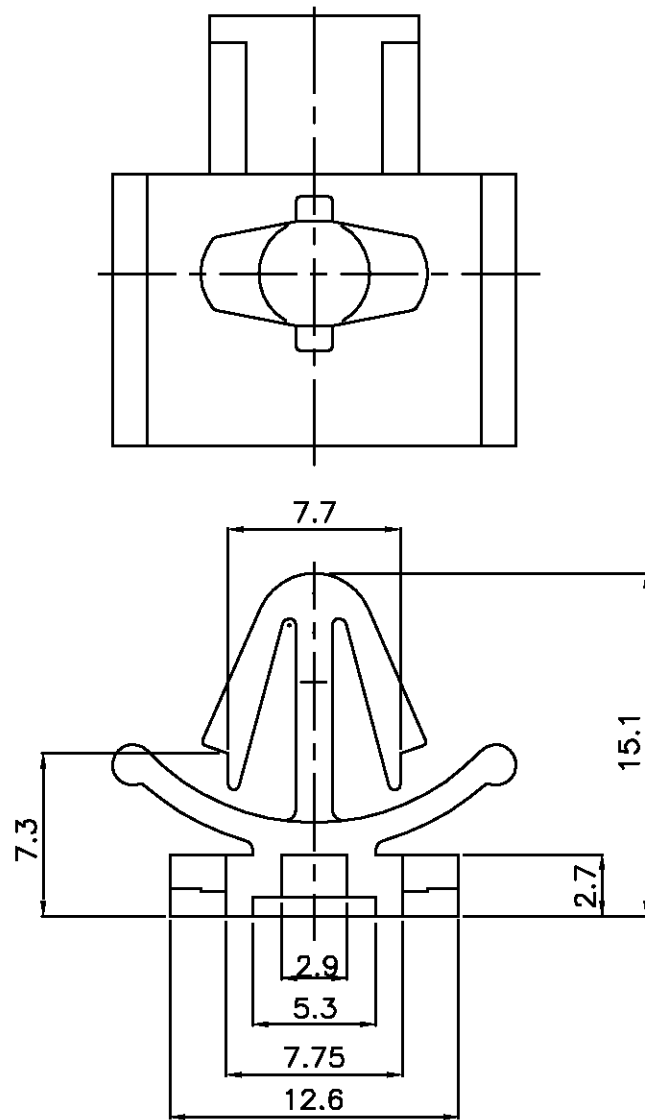
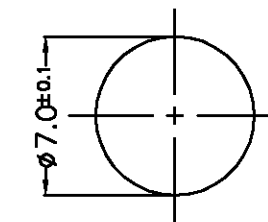


CUSTOMER DRAWING



SECTION A-A

PANEL HOLE SIZE

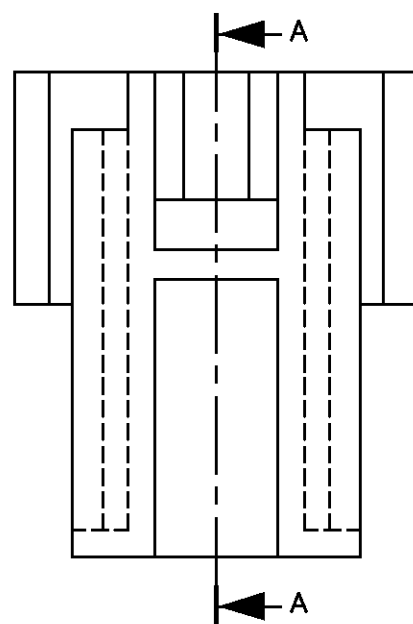


PANEL THICKNESS: 0.7-1.6mm

NOTES

- ▲ MATERIAL: NYLON66
- ▲ COLOR

BROWN	85229-2	Ⓐ
BLACK	85229-1	
COLOR	PART NO.	



PRINT DIST.

A1	REVISED PER ECO-11-005294	RK	HMR	13APR 11
LTR	REVISION RECORD	DR	CHK	DATE

		<b>TE</b> TE Connectivity	
WIRE RANGE ---		INSULATION DIA ---	
MATERIAL ▲		FINISH/COLOR ▲	
DR		APP	
CHK		REL	
NAME CLIP HSG FOR 070 & EJ (7φ PANEL)		TOLERANCES 0<XX<10 ±0.2 10<XX<30 ±0.25 30<XX<100±0.3 ANGLES ±3°	SIZE A3
		LDC DS	NUMBER 85229
		SCALE 3/1	REV A1
			SHEET 1/1

## X-ON Electronics

Largest Supplier of Electrical and Electronic Components

*Click to view similar products for [Terminal Block Tools & Accessories](#) category:*

*Click to view products by [TE Connectivity](#) manufacturer:*

Other Similar products are found below :

[1029563](#) [00171430102](#) [00171420102](#) [014415](#) [CSTSPC1-2](#) [9-1437653-4](#) [928358-1](#) [QC209/J](#) [HCL10-6](#) [1437403-6](#) [1437403-9](#) [1437403-8](#)  
[EC0037-000](#) [MT2/H--](#) [MT2/H-32](#) [MT6/H-N](#) [MT6/V-GRND](#) [MT8/H-101-110](#) [BB2-09BF](#) [EP2.5/4UN/BG](#) [1707755](#) [1735590](#) [1755480](#)  
[1760336](#) [BO3-02](#) [1789281](#) [1840227](#) [1840230](#) [1893164](#) [2-1437402-1](#) [2-1437644-9](#) [JB2-09/J](#) [2202307](#) [2302463](#) [2305949](#) [2310581](#) [8TK2-24](#)  
[91.201.1](#) [L2U2](#) [2778.0](#) [2890137](#) [2901107](#) [2901123](#) [2901699](#) [2MP/J](#) [2MV-06](#) [1705126](#) [1756294](#) [F03-25](#) [1810532](#)