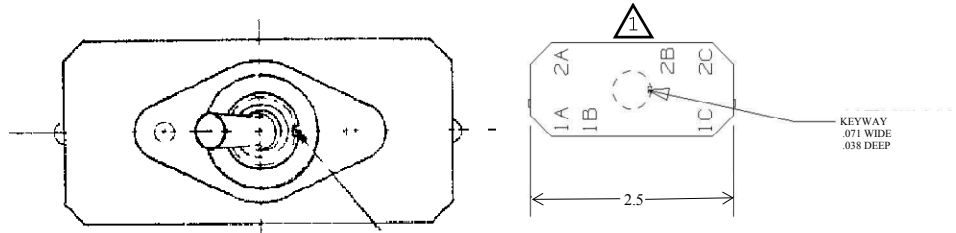


**A** C-1520204  
DWG. SIZE

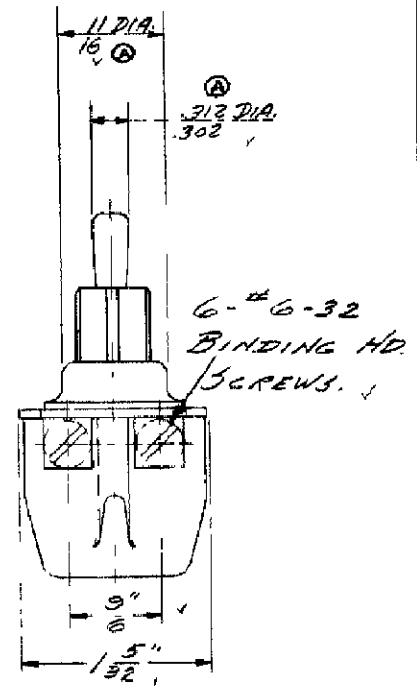
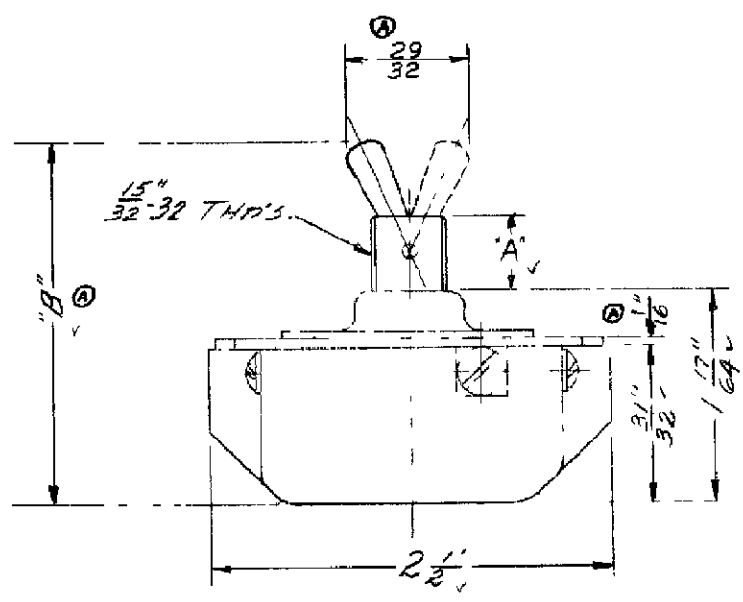
RAW MATERIAL SPECIFICATION WITH PART NO.

LTR	DESCRIPTION	DWN	APVD
A	REVISED PER ECO-14-013647	NK	RH

△ STAMP LOCATION IS APPROXIMATE ON PART.



0.68" KEYWAY  
0.75" KEYWAY



FOR 90-283-2	A = $\frac{13}{32}$ "	B = $2 \frac{35}{64}$ "
FOR 90-283	A = $\frac{11}{32}$ "	B = $2 \frac{27}{64}$ "

NAME DIM. FOR D.P.D.T., 10 AMP. ONE HOLE MFG. TOOL HANDLE SW.

ORDER NUMBER	SUPERSEDES	SUPERSEDED	FINISH	FIRST ASSEMBLY WHERE USED
DET. 3829-N	INTERCHANGEABLE	INTERCHANGEABLE	—	SEE ABOVE

DRAWN BY	TRACED BY	CHECKED BY	APPROVED BY
<i>[Signature]</i>		<i>[Signature]</i>	<i>[Signature]</i>

STANDARD TOLERANCES UNLESS OTHERWISE SPECIFIED APPLY TO DIMENSIONS FOR WHICH TOLERANCES ARE NOT SHOWN

SCALE 1" = 1"

<b>A</b>	C-1520204	REV A
----------	-----------	----------

**STE** TE Connectivity

## X-ON Electronics

Largest Supplier of Electrical and Electronic Components

*Click to view similar products for [Toggle Switches](#) category:*

*Click to view products by [TE Connectivity](#) manufacturer:*

Other Similar products are found below :

[8928K478](#) [8A1-C-222](#) [020017-13](#) [60012L](#) [6006L](#) [CS115W](#) [CS120W](#) [6663](#) [7101SPDV30BE](#) [7103SDV30BE](#) [7105D](#) [7108P3YAV2BE](#)  
[71YY50282](#) [7300K36](#) [7301K38](#) [7306K36](#) [7310K36](#) [7506K4](#) [7592K6](#) [7660K12](#) [7691K14](#) [8391K108](#) [8396K108](#) [8812K14](#) [8824K14](#)  
[8828K13](#) [8835K3](#) [8858K44](#) [PS83-121G](#) [1-1825192-0](#) [A201SCWZB04](#) [A207SYCB04](#) [A208J61ZQ0004](#) [A221T1TCQ](#) [A323S1CWZQ](#)  
[A423S1CWZG-M8](#) [1201W](#) [12156AX408](#) [12147AGKX679](#) [12246X778](#) [12TW49-3D](#) [130312](#) [13037L](#) [13001X](#) [AE101MD1W4B04](#)  
[AE208SD1W4B04](#) [MS24659-22D](#) [MS27407-5](#) [1520230-9](#) [1520231-1](#)