



# 623 Verschlussstopfen

Einsatzbereich: - 623 Stecker  
mit Kabelbinder

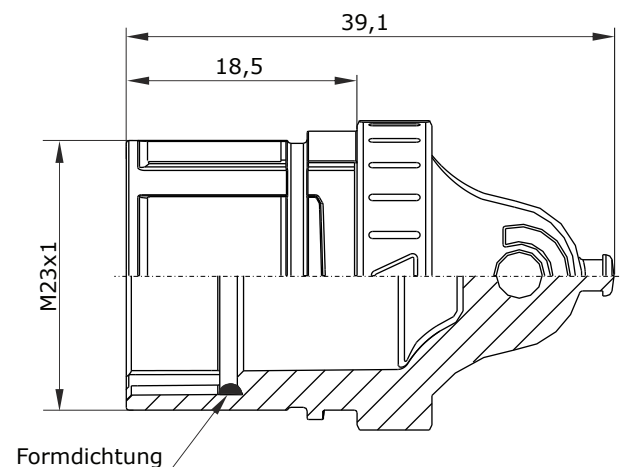
TE Teile Nr.: 8B-0069-000-000  
IC Ref. Nr.: 8B.069.00

## Technische Daten

Schutzart aufgeschraubt IP 66/67

## Werkstoffe

Verschlussstopfen PA 66  
Kabelbinder PA 6  
Dichtung FKM



**Hauptabmessungen**  
Verschlussstopfen

Y6-B166-000-0DE erstellt: 19.03.2009/Ra; geändert: 22.10.2018/AM

© 2018 TE Connectivity.

TE Connectivity, TE connectivity (logo), intercontec (logo) und speedtec sind Marken.

Auch wenn TE Connectivity (TE) bemüht ist, die Korrektheit der Informationen in diesem Beitrag sicherzustellen, übernimmt TE keinerlei Gewährleistung dafür, dass diese fehlerfrei, zutreffend, korrekt, verlässlich oder aktuell sind. TE behält sich das Recht vor, die in diesem Beitrag genannten Informationen jederzeit ohne Ankündigung zu ändern. TE weist ausdrücklich jegliche Gewährleistung hinsichtlich der in diesem Beitrag genannten Informationen zurück, einschließlich der implizierten Gewährleistung der Marktgängigkeit oder Eignung für bestimmte Zwecke. Die Maßangaben in diesem Beitrag dienen ausschließlich zu Referenzzwecken und Änderungen sind vorbehalten. Änderungen der Spezifikationen sind vorbehalten. Bitte fragen Sie TE nach den aktuellen Maßangaben und Designspezifikationen

TE Connectivity Industrial GmbH  
Bernrieder Straße 15  
94559 Niederwinkling, Germany  
+49 9962 2002 - 0  
[intercontec@te.com](mailto:intercontec@te.com)  
[www.intercontec.biz](http://www.intercontec.biz)





# 623 Sealing Plug

for: - 623 plug

with Cable Tie

TE part number: 8B-0069-000-000

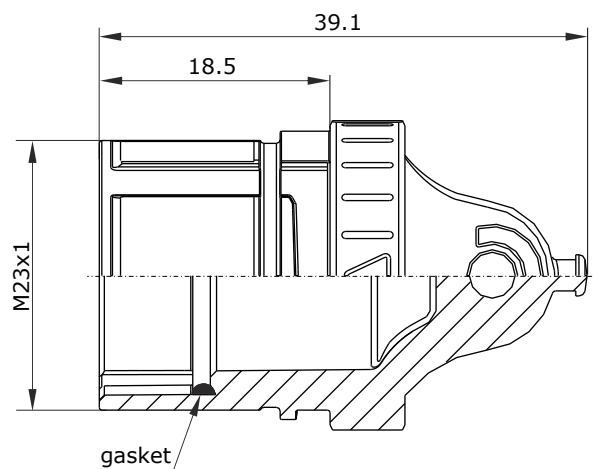
IC reference number: 8B.069.00

## Technical Data

protection type IP 66/67 when screwed

## Material

sealing plug PA 66  
cable tie PA 6  
seal FKM



## Main Dimensions

sealing plug



## X-ON Electronics

Largest Supplier of Electrical and Electronic Components

*Click to view similar products for [Crimpers / Crimping Tools](#) category:*

*Click to view products by [TE Connectivity](#) manufacturer:*

Other Similar products are found below :

[010-0096](#) [CT150-2-D02](#) [CT150-6-RH07](#) [622-6441LF](#) [63484-3701](#) [63800-8355](#) [63819-1875](#) [63819-2875](#) [63819-4475](#) [63827-5375](#) [64005-0175](#) [662903-2](#) [690602-6](#) [7-23471-1](#) [734611-1](#) [762637-1](#) [811242-5](#) [91362-1](#) [1-21002-3](#) [1-21002-7](#) [12118040](#) [12085270](#) [12387119-6](#) [1-22548-4](#) [125442-1](#) [DCE.91.073.BVC](#) [DCE.91.090.3MVM](#) [DCE.91.162.BVCM](#) [DCE.91.202.BVCM](#) [1310G2](#) [1333249-1](#) [1-354003-0](#) [1338301-1](#) [DF62/RE-MD](#) [142321](#) [AP105-DF11-2428S\(64\)](#) [1456088-1](#) [1-45804-6](#) [15397700](#) [AX100749](#) [1-59619-7](#) [1596970-1](#) [1-59619-8](#) [1901238-2](#) [2119581-1](#) [K761](#) [KTH-1079](#) [KTH-2022](#) [KTH-2260](#) [904139-1](#)