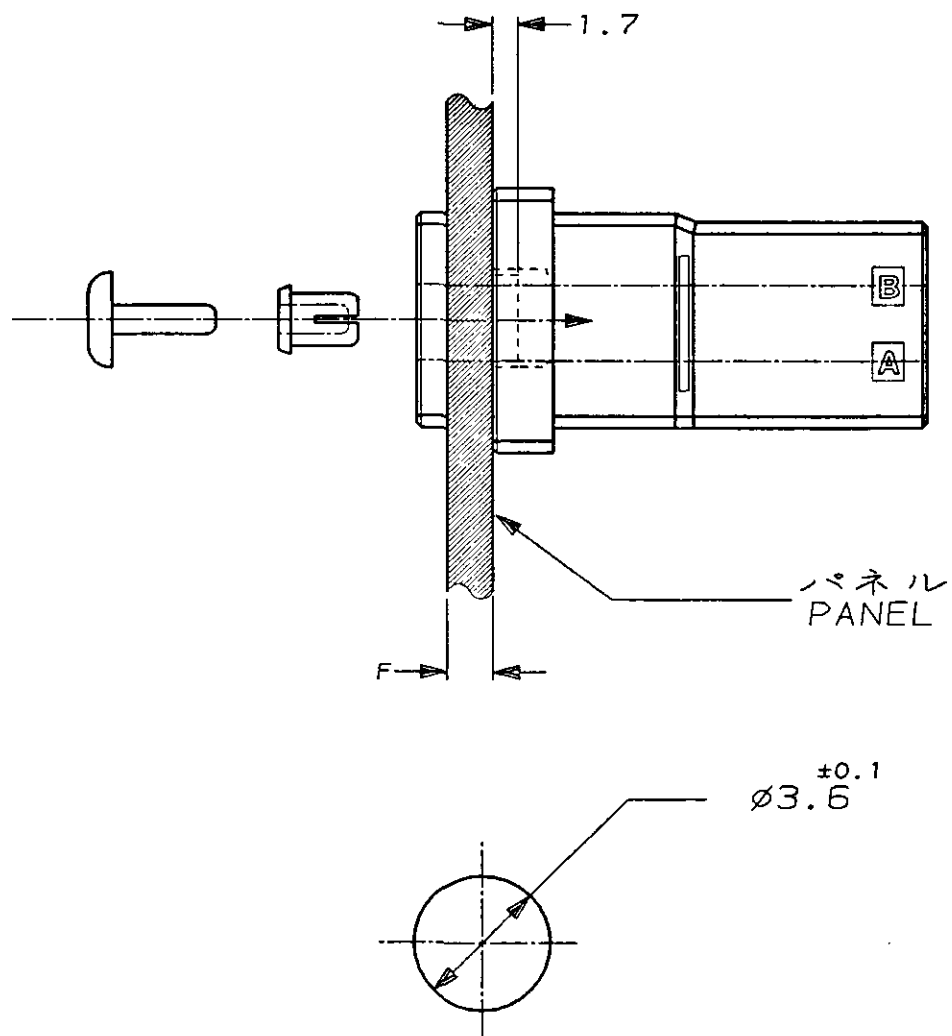
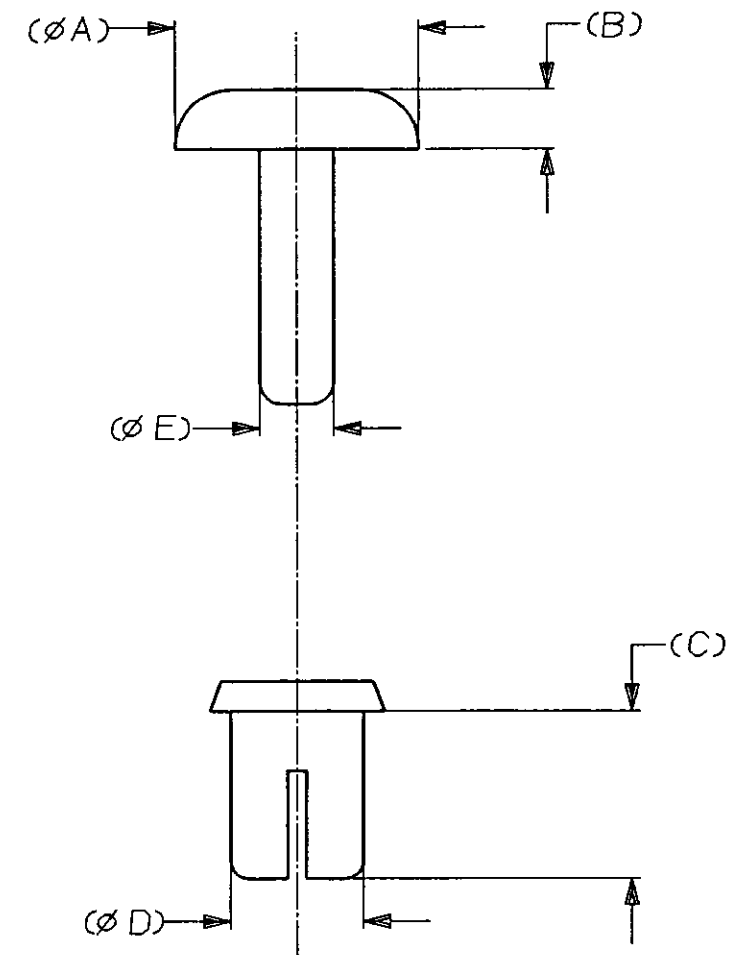


NUMBER 900128
METRIC
三角法(3rd ANGLE PROJECTION)

PRINT DIST
単位: 単位 DIMENSIONS IN MM. DO NOT SCALE PRINT



パネル穴加工推奨寸法
RECOMMENDED PANEL HOLE LAYOUT

NOTES
1 PACKING UNIT : 1000 EA
△ TWO PUSH RIVETS REQUIRED FOR MOUNTING.

注記
1 包装は1000個単位のこと
△ 本製品は2個使いのこと

6.4	1.6	7	3.5	1.95	2.8-3.8	2~3 kg	13 kg MIN	900128-3
6.4	1.6	5.5	3.5	1.95	1.3-2.3	2~3 kg	13 kg MIN	900128-2
6.4	1.6	4.5	3.5	1.95	0.3-1.3	2~3 kg	13 kg MIN	900128-1
(ϕ A)	(B)	(C)	(ϕ D)	(ϕ E)	F	挿入力(参考) INSERTION FORCE (REF)	保持力 RETENTION FORCE	型番 PARTS NUMBER

Copyright ©1994 AMP (Japan), LTD. ALL RIGHTS RESERVED.		Copyright ©1994 AMP (Japan), LTD. ALL RIGHTS RESERVED.		AMP		日本エー・エム・ピー株式会社 Tokyo, Japan	
適合電線断面積 (WIRE RANGE) mm ² (AWG -)		被覆外径 (INSULATION DIA.) mm ϕ		名称 (NAME) フッシュリベット ダイナミックシリーズ用 PUSH RIVET FOR DYNAMIC SERIES			
材料 (MATERIAL) 6ナイロン:黒色 (94V-2) NYLON: BLACK		仕上 (FINISH)		一般公差 (GENERAL TOLERANCE) 10以下: ±0.2 10を超え30以下: ±0.25 30を超え100以下: ±0.3 角 度: ±3°		LOC B J	番号 (No.) 900128
A REVISION (FJ00-2166-95) K.I.S.M.	DR. 27/SEP/94 K.IKEDA	DE. 27/SEP/94 K.IKEDA	APP. 27/SEP/94 S.MANABE	尺度 (SCALE) 5-1	REV. A	SHEET 1 OF 1	
LTR 変更 (REVISION RECORD)	DR	CHK	DATE	CHK- 27/SEP/94 S.MANABE	APP. 27/SEP/94 S.MANABE		

X-ON Electronics

Largest Supplier of Electrical and Electronic Components

Click to view similar products for [Headers & Wire Housings](#) category:

Click to view products by [TE Connectivity](#) manufacturer:

Other Similar products are found below :

[892-18-020-10-001101](#) [58102-G61-06LF](#) [582553-1](#) [0009485154](#) [009176003701906](#) [0050291907](#) [LY20-4P-DT1-P1E-BR](#) [02.125.8002.8](#)
[609-3404](#) [61062-3](#) [61082-181009](#) [622-3653LF](#) [63453-116](#) [636-1030](#) [636-1427](#) [636-3427](#) [636-4007](#) [641938-9](#) [641991-4](#) [644827-2](#) [65817-](#)
[010LF](#) [65817-015LF](#) [65863-015LF](#) [66207-023LF](#) [67095-007LF](#) [67601157](#) [68645-018](#) [68648-049](#) [70.362.1628.0](#) [70-4210](#) [70-4226B](#) [70-](#)
[4853B](#) [707-5020](#) [707-5028](#) [71.350.2428.0](#) [71918-208LF](#) [71961-016LF](#) [733-134](#) [733-162](#) [754199-000](#) [760-3052](#) [787-8014-00](#) [79531-3000](#)
[FCN-360C032-B](#) [FCN-367T-T012/H](#) [FCN-723D010/2](#) [80.063.4001.1](#) [800-90-001-10-001000](#) [800-90-010-10-002000](#) [801-43-002-10-013000](#)